

Рис. 2.23. Принципиальная схема базового блока радиотелефона SPP-58

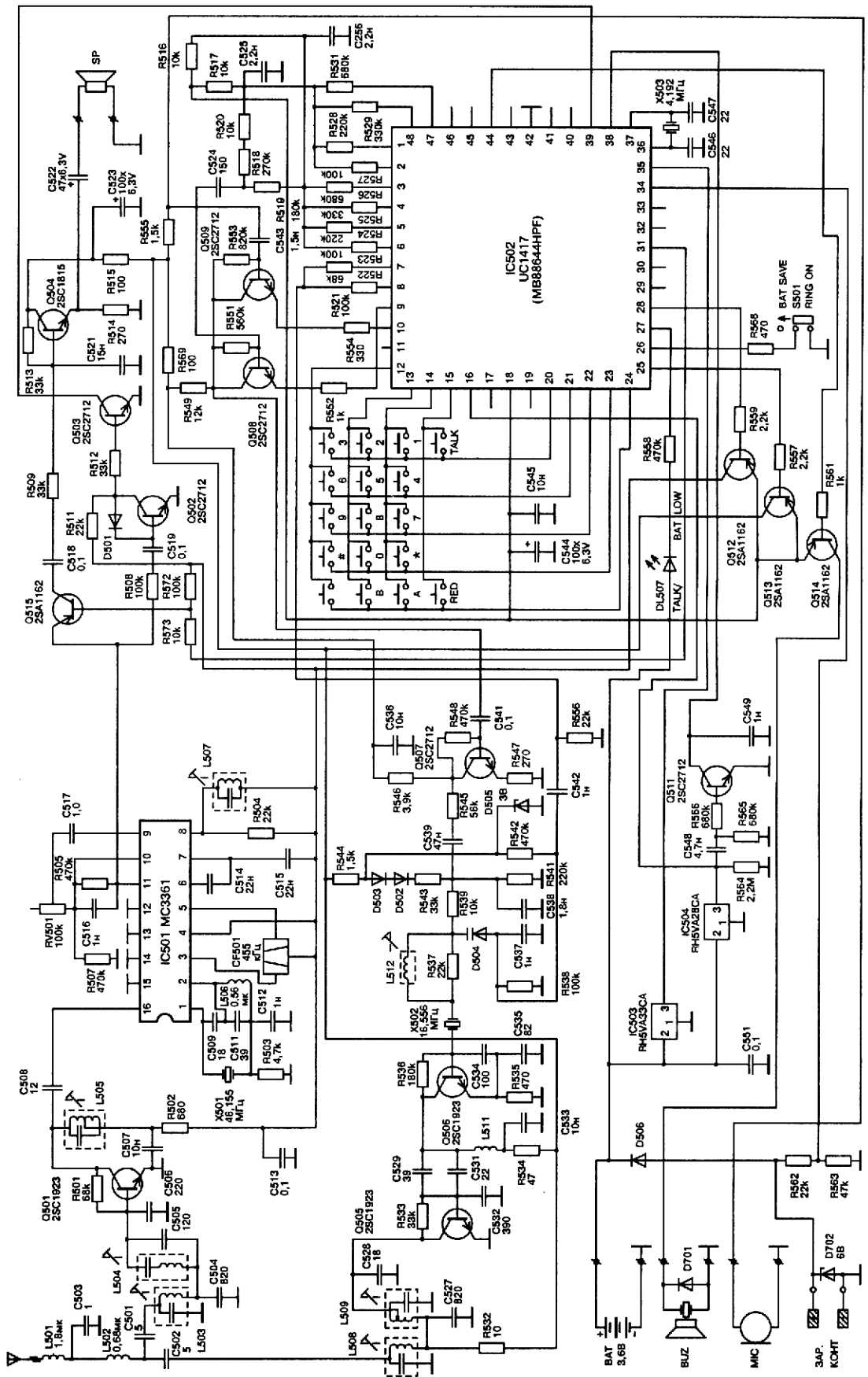


Рис. 2.24. Принципиальная схема носимого блока радиотелефона SPP-58