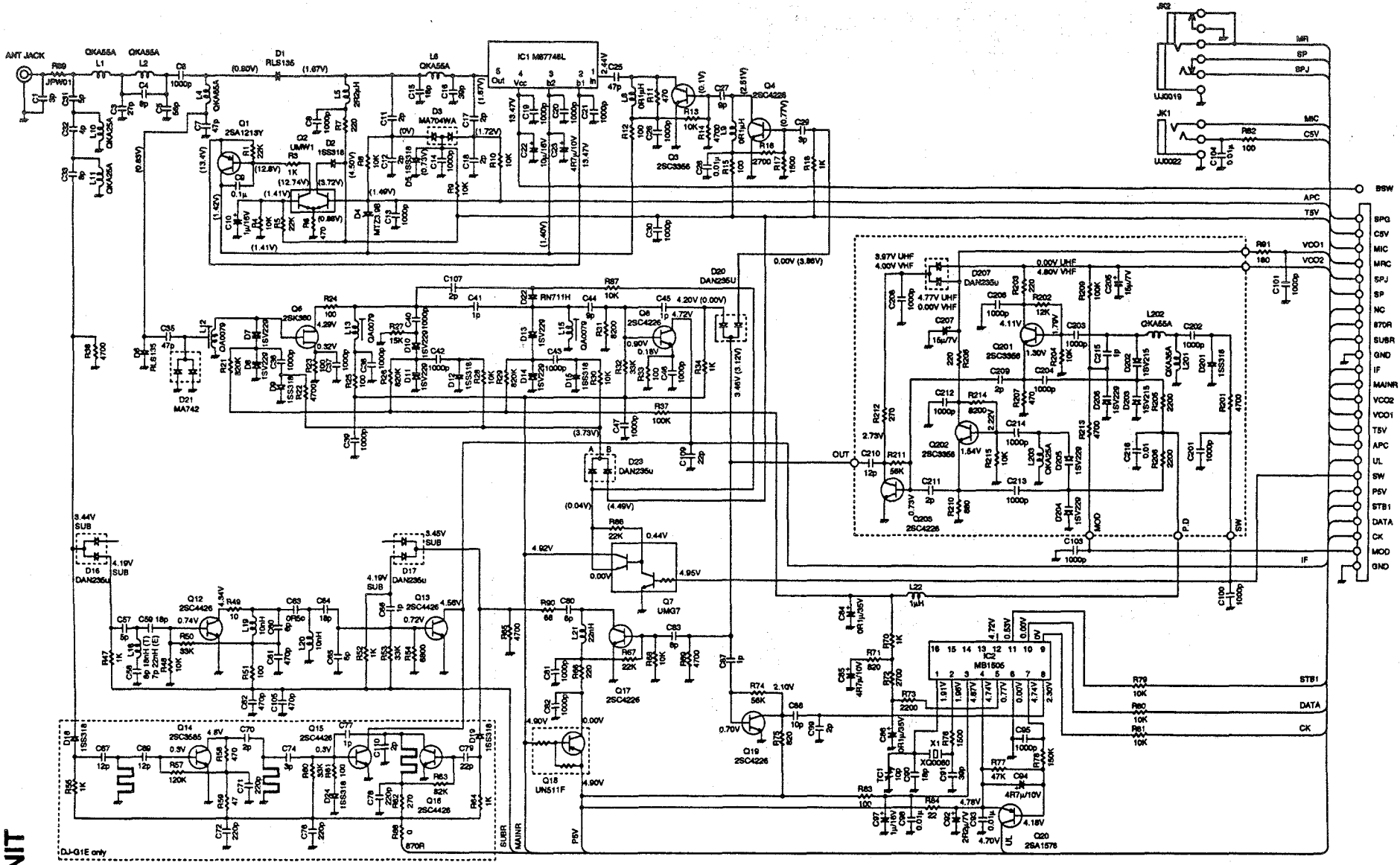
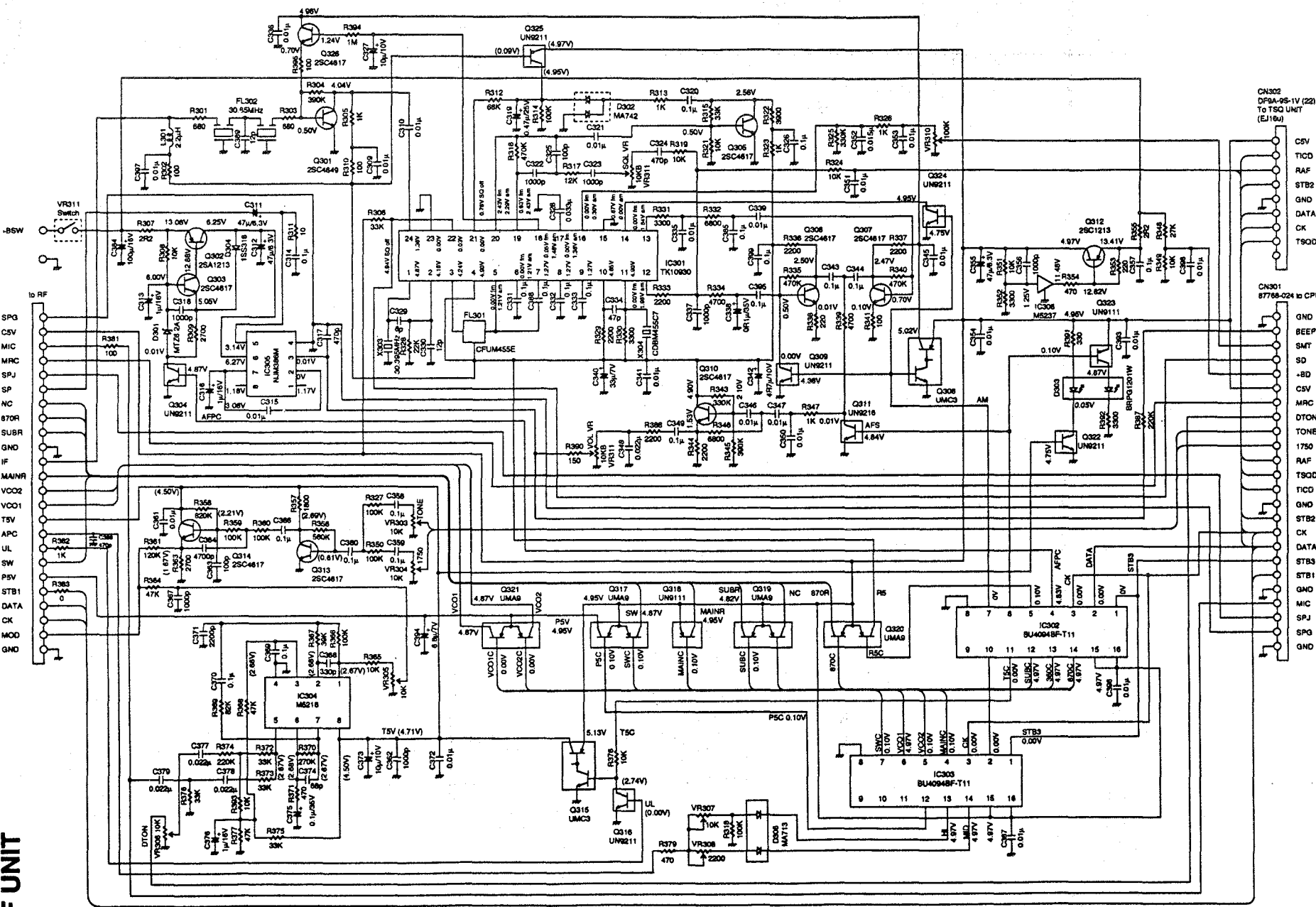


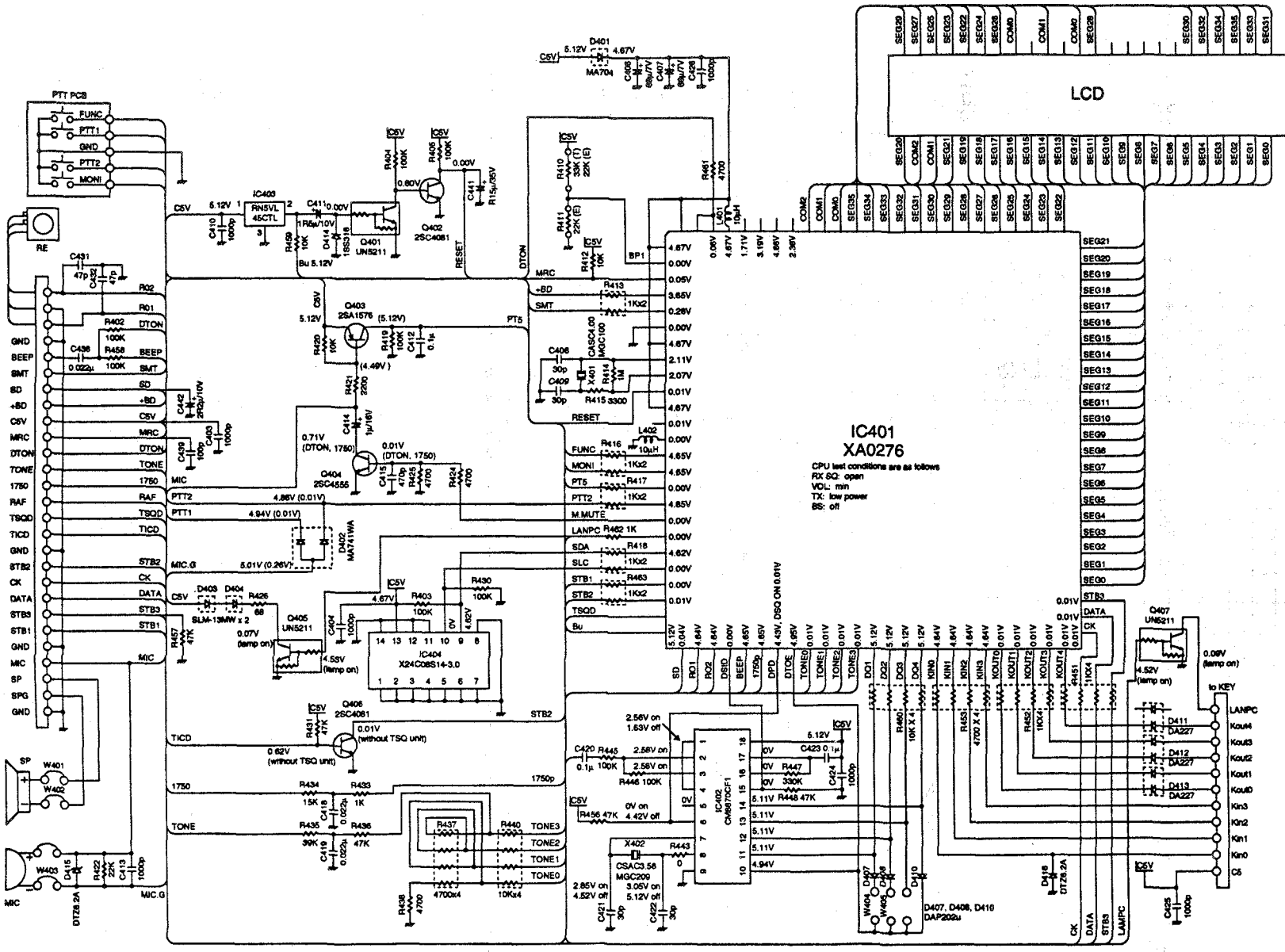
SCHEMATIC DIAGRAM

1) RF UNIT

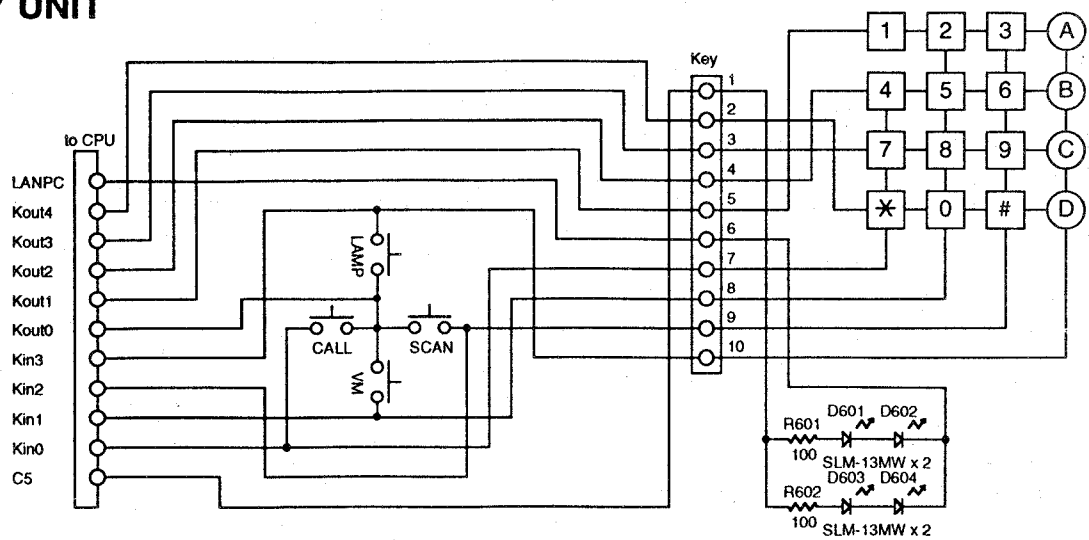




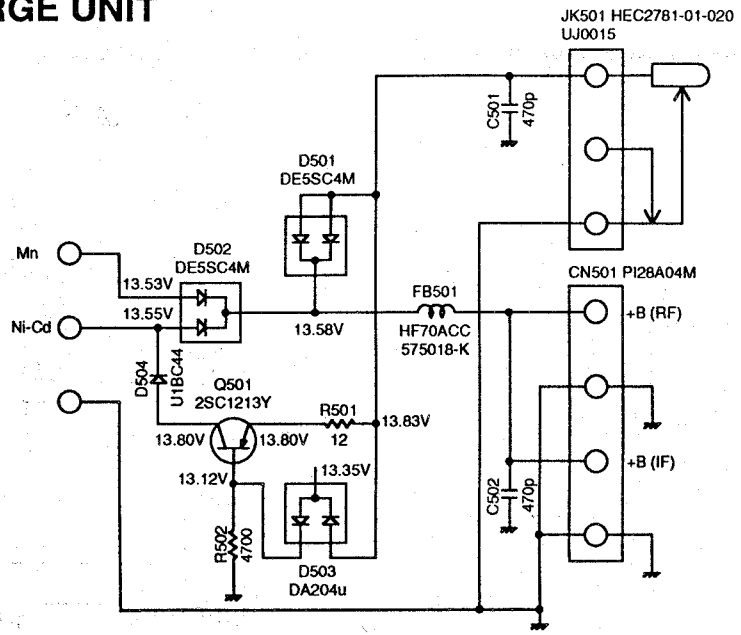
3) CPU Unit



4) KEY UNIT



5) CHARGE UNIT



6) CTCSS Unit EJ-16u

