

Радиостанция «ЛЕН-В»

Р21В-3

Руководство по эксплуатации

ИП.100.073 РЭ

Назначение

Абонентская радиостанция «Лен-В» 1Р21В-3 предназначена для работы на объектах сухопутной подвижной службы в различных отраслях народного хозяйства и служит для организации беспойсковой и бесподстроечной двусторонней симплексной телефонной радиосвязи в условиях среднепересеченной местности в любое время года и суток.

Радиостанция предназначена для работы на подвижных объектах при питании от источников постоянного тока напряжением 12 В $\pm 50\%$ с заземленным минусом. $\pm 10\%$

ПРИМЕЧАНИЕ. При несоответствии источников питания указанным требованиям, а также при наличии значительных пульсаций, скачков напряжения, искровых помех необходимо применять специальные устройства: стабилизаторы, фильтры и т. д.

При помощи радиостанции 1Р21В-3 осуществляется двусторонняя симплексная телефонная радиосвязь с радиостанциями 1Р21В-3, 1Р21С-4, 1Р21С-5 или с радиостанциями других типов (например, комплекса «Гранит-М»), отвечающих требованиям ГОСТ 12252-86 или ГОСТ 12252-77 и имеющих одинаковые частоты связи и вызова.

Технические данные

1. Радиостанция предназначена для работы при температуре окружающей среды от минус 25 до плюс 55°C.

2. Радиостанция работает на одной фиксированной частоте в диапазоне частот от 33 до 43,5 и от 57 до 57,5 МГц с разносом по частоте между соседними каналами связи 25 кГц; трехканальные радиостанции — на одной из трех фиксированных частот с разносом по частоте между крайними каналами не более 200 кГц.

3. Радиостанция предназначена для длительной работы при соотношении прием/передача 3 : 1 при времени непрерывной работы на передачу не более 15 минут.

4. Мощность несущей передатчика — 8—15 Вт.

5. Чувствительность модуляционного входа с передатчика с низкочастотного разъема приемопередатчика при номинальной девиации частоты 3 кГц — 50 ± 10 мВ.

6. Максимальная девиация частоты передатчика в диапазоне модулирующих частот от 300 до 3400 Гц — не более 5 кГц.

7. Девиация частоты передатчика при посылке вызова — не менее 3 кГц.

8. Коэффициент нелинейных искажений передатчика — не более 5%.

9. Допускаемое отклонение частоты передатчика — не более $\pm 10 \cdot 10^{-6}$.

10. Чувствительность приемника в 1/2 э.д.с. при соотношении сигнал/шум на выходе приемника, равном 12 дБ, — не более 0,5 мкВ. На частотах 41—44 МГц, 57—57,5 МГц чувствительность не более 0,6 мкВ.

11. Выходная мощность приемника:

а) на телефоне — не менее 1 мВт;

б) на головке громкоговорителя — не менее 0,8 Вт.

12. Эффективность работы шумоподавителя приемника — не хуже минус 40 дБ.

13. Коэффициент нелинейных искажений приемника — не более 5%.

14. Чувствительность приемника по вызову в полосе срабатывания вызывной системы при расстройке на ± 40 Гц от частоты 1450 Гц — не более величины, измеренной в п. 10.

15. Частоты генератора вызова: 1000 ± 10 Гц, 1450 ± 10 Гц.

16. Минимальный порог срабатывания шумоподавителя в ЭДС — не более величины, измеренной в п. 10.

Максимальный порог срабатывания шумоподавителя — не менее величины удвоенного значения минимального порога срабатывания шумоподавителя.

17. Мощность, потребляемая радиостанцией от источника постоянного тока (аккумулятора) при напряжении 13,2 В, не более, Вт:

а) в режиме ДЕЖУРНЫЙ ПРИЕМ — 3;

б) в режиме ПРИЕМ — 6,5;

в) в режиме ПЕРЕДАЧА — 35.

18. Коэффициент бегущей волны антенно-фидерного устройства — не менее 0,4.

19. Габаритные размеры (без соединительных кабелей) и масса блоков не более:

а) присопередатчика (ПП) — $250 \times 270 \times 60$ — 3,2 кг;

б) громкоговорителя (ГГ) — $200 \times 130 \times 80$ — 1,0 кг.

ПРИМЕЧАНИЕ. Электрические параметры радиостанции приведены для нормальных климатических условий.

Состав радиостанции

Состав комплекта поставки радиостанции приведен в разделе 4 формуляра.

Для ремонта радиостанций по отдельному заказу выпускаются ЗИП ремонтный, содержащий все блоки р/ст (один комплект на 50 р/ст), и ЗИП групповой, содержащий набор радиоэлементов (один комплект на 10 р/ст). При заказе необходимо указывать тип и частоты р/ст.

Пример записи обозначения радиостанции при заказе: радиостанция 1Р21В-3 «Лен-В» ГОСТ 12252-86, ИП1.100.073, одноканальная, частота 57,250 МГц.

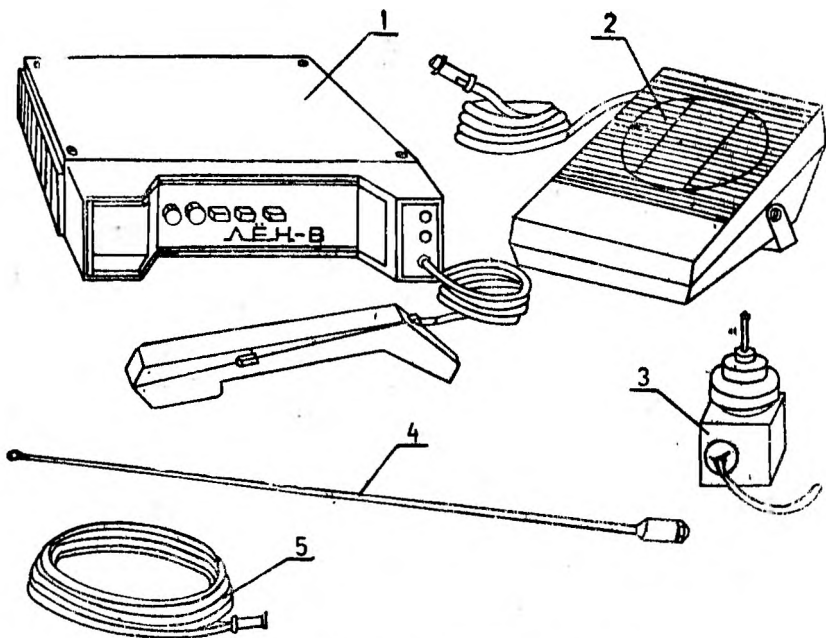


Рис. 1. Общий вид радиостанции 1P21B-3:

1 — приемопередатчик; 2 — громкоговоритель; 3 — корпус антенно-согласующего устройства; 4 — антенный штырь; 5 — кабель питания аккумуляторный.

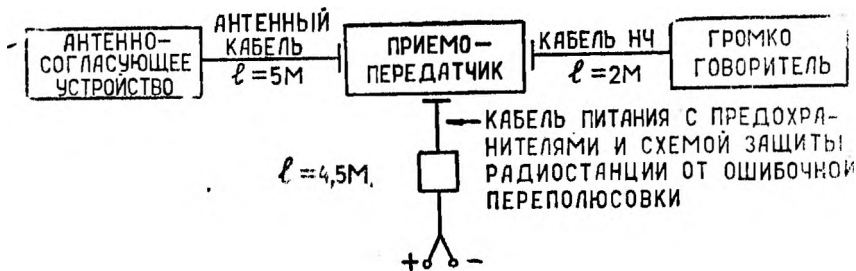


Рис. 2. Схема соединения радиостанции.

Краткое описание радиостанции

Общий вид радиостанции показан на рис. 1. Радиостанция состоит из приемопередатчика, громкоговорителя, антенно-согласующего устройства, штыревой антенны и кабеля питания для подключения аккумулятора.

Соединение блоков между собой производится согласно схеме рис. 2. Органы управления и их назначение указаны на рис. 3 и 4.

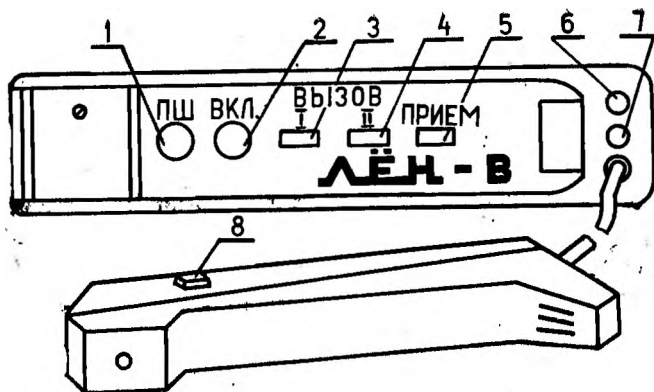


Рис. 3. Органы управления одноканального приемопередатчика р/ст 1Р21В-3: 1 — ручка потенциометра для регулировки порога срабатывания подавителя шумов; 2 — ручка потенциометра с выключателем для включения приемопередатчика и регулировки громкости звука громкоговорителя; 3 — кнопка включения генератора тонального вызова центральной радиостанции 1Р21С-5; 4 — кнопка включения генератора тонального вызова абонентских радиостанций 1Р21В-3 и 1Р21С-4; 5 — кнопка для включения режима ПРИЕМ; 6 — индикатор для контроля включения приемопередатчика; 7 — индикатор для контроля работы передатчика в режиме ПЕРЕДАЧА; 8 — тангента для перевода р/ст в режим ПЕРЕДАЧА при снятой микрофонной трубке.

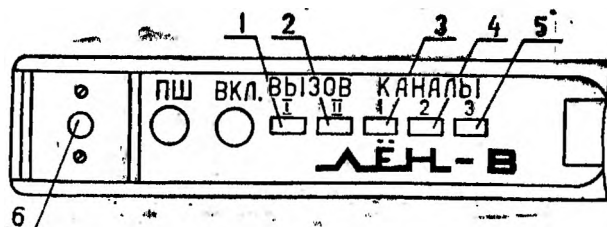


Рис. 4. Органы управления трехканального приемопередатчика р/ст 1Р21В-3: 1 — кнопка включения генератора тонального вызова центральной р/ст 1Р21С-5; 2 — кнопка включения генератора тонального вызова абонентских р/ст 1Р21В-3 и 1Р21С-4; 3 — кнопка включения первого канала связи; 4 — кнопка включения второго канала связи; 5 — кнопка включения третьего канала связи; 6 — кнопка трубокдержателя, переключающая р/ст в режим ДЕЖ. ПРИЕМ при вложенной микрофонной трубке.

Назначение остальных органов управления соответствует указанным на рис. 3).

Размещение и монтаж

Радиостанция предназначена для установки на автомобилях, на тракторах, комбайнах, на дорожных и строительных

машинах, на кранах и других подвижных средствах народного хозяйства.

Радиостанция должна устанавливаться в местах, защищенных от дождя, брызг, пыли и грязи.

В комплект поставки входят элементы крепления для установки радиостанции на объектах.

С целью обеспечения наибольшей дальности связи и во избежание выхода из строя транзисторов усилителя мощности, следует особо обращать внимание на правильность установки антенно-согласующего устройства:

а) должно быть надежное гальваническое соединение антенно-согласующего устройства с металлической крышей объекта площадью не менее 1 кв. метра;

б) предпочтительным местом для установки антенны является геометрический центр объекта, так как при этом обеспечивается круговая диаграмма направленности. Установка антенны должна быть выполнена так, чтобы исключалось касание ее штыря о кор-



Рис. 5. Размещение радиостанции на автомобиле «ГАЗ-24».

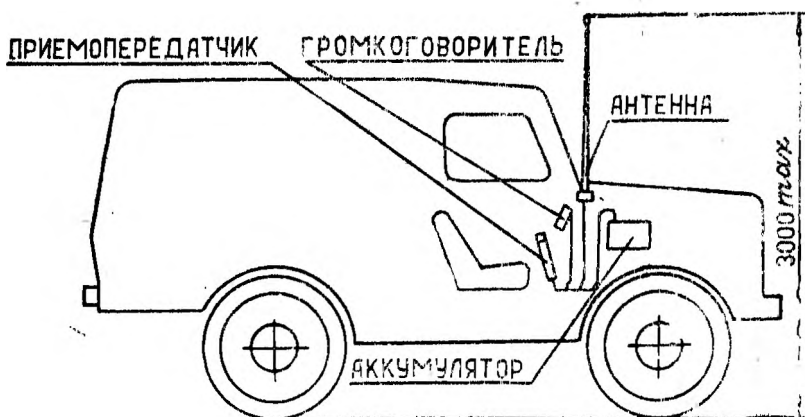


Рис. 6. Размещение радиостанции на автомобиле «ГАЗ-69».

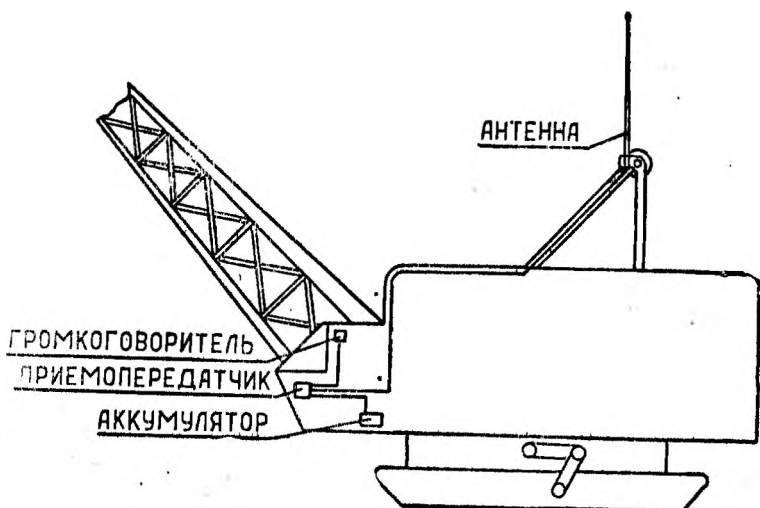


Рис. 7. Монтаж радиостанции на экскаваторе ЭШ-10/60.

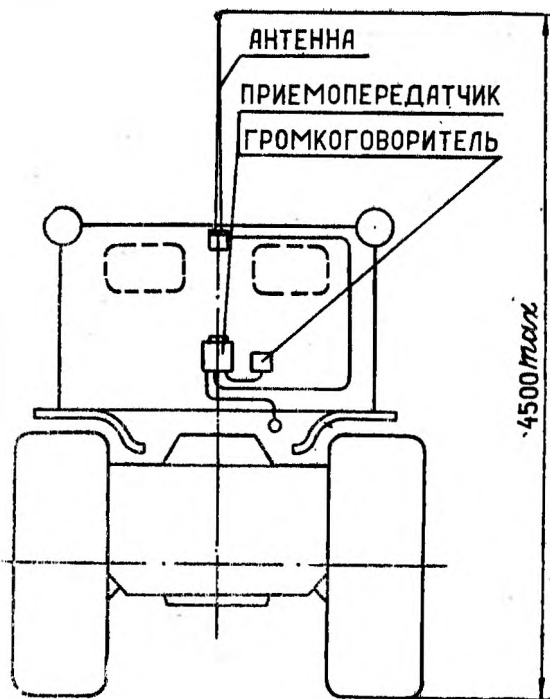


Рис. 8. Размещение радиостанции на тракторе «К-700».

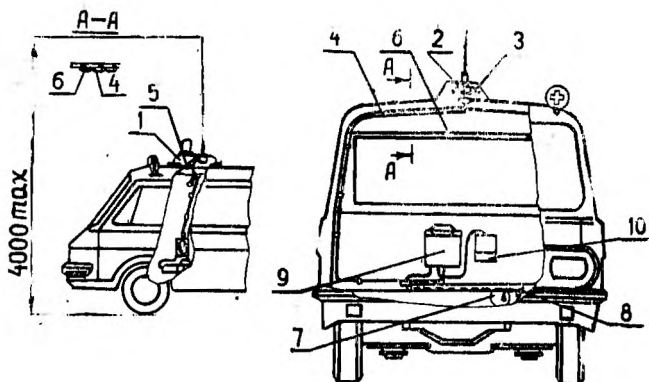


Рис. 9. Монтаж радиостанции на автомобиле РАФ-22031.

пус или выступающие части подвижного объекта (даже если они покрыты изоляционным материалом) на стоянке и во время движения.

Рекомендуемое размещение радиостанции 1P21В-3 и установка антенно-согласующего устройства приведены на рис. 5...8. Разметку для крепления блоков производить по прилагаемому монтажному комплекту.

Установка радиостанции на автомобиле РАФ-22031 (рис. 9):

- снять кожух 1 механизма поворота антенны и декоративную панель 6 перегородки;
- установить согласующее устройство 2 на поворотном кронштейне 3;
- проложить кабель 4 согласующего устройства, пропустив его через уплотнитель 5 и обивку крыши;
- установить на место кожух 1 и панель 6;
- проложить кабель питания радиостанции (на рисунке показан штриховой линией) и подключить к клемме «+» стартера 7 и к болту крепления дополнительного реле 8 стартера;
- смонтировать блоки 9 и 10 радиостанции на перегородке автомобиля, где имеются установочные отверстия (кронштейны и винты крепления находятся в комплекте радиостанции).

Маркирование и пломбирование

Каждый блок радиостанции, кроме антенны, имеет маркировку, содержащую:

- наименование блока (сокращенное);
- заводской номер;
- товарный знак.

На приемопередатчик радиостанции нанесены дополнительно частоты каналов и маркировка, указывающая тип радиостанции.

Все блоки радиостанции, кроме антенны, должны быть опломбированы пломбой ОТК предприятия-изготовителя. В период гарантийного срока распломбирование блоков разрешается только с согласия предприятия-изготовителя или представителя предприятия-изготовителя с последующим опломбированием и отметкой в формуляре о причине вскрытия блоков.

Общие указания по эксплуатации

Для обеспечения надежности связи и увеличения срока службы за радиостанцией необходим тщательный уход. При этом надо соблюдать следующие правила:

а) содержать радиостанцию в чистоте, особенно тщательно надо следить за состоянием разъемных соединений;

б) проверить исправность разъемных соединений, состояние поверхностей контактных штырей и гнезд, на трущихся поверхностях резьбовых соединителей, обновить смазку ЦИАТИМ-201; не допускается бросать кабели с соединителями на землю, носить аппаратуру за кабель или соединитель;

в) не разбирать радиостанцию без необходимости. Если же эта необходимость возникла, то должен это делать квалифицированный персонал в условиях мастерских;

г) не включать радиостанцию на передачу при отключенной или замкнутой на корпус антенне;

д) периодически проверять работу радиостанции и состояние антенно-согласующего устройства;

е) содержать в исправном состоянии аккумуляторы, необходимые для аварийного питания. Профилактику и зарядку производить согласно инструкции на применяемые аккумуляторы.

ж) следить за чистотой антенного изолятора мобильных радиостанций, периодически очищать антенный изолятор от грязи;

з) при снятии микрофона усилие следует прилагать к его головке (как показано стрелкой на рис. 10). При установке микрофона в держатель сначала следует вставить в подпятник с небольшим усилием его микрофон, а затем круговым движе-

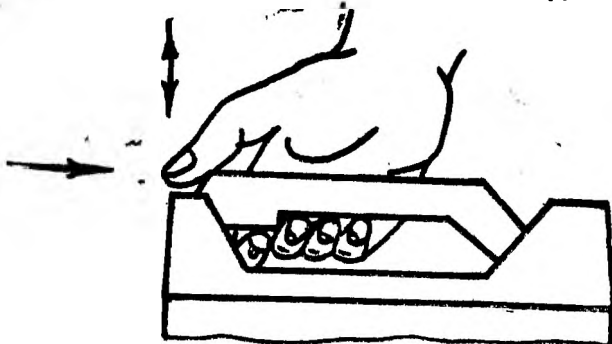


Рис. 10.

нием направить в держатель головку до захвата ее пружиной и удержание корпуса согласующего устройства при его установке и снятии осуществлять с помощью ключа или другого инструмента за лыски, выполненные на резьбовой втулке.

Для получения максимальной дальности радиосвязи рекомендуется антенну радиостанции устанавливать, по возможности, выше, обеспечивая прямую видимость между антеннами.

Система электрооборудования подвижных объектов, на которых установлены радиостанции, должна быть в хорошем техническом состоянии и иметь помехозащиту, что обеспечивает снижение до минимума уровня помех во время движения объекта.

Электрогенератор должен быть отрегулирован на напряжение не более плюс 14 В.

Перед установкой и включением радиостанций на объектах необходимо проконтролировать напряжение источников питания. При питании от сети постоянного тока напряжение должно соответствовать $10,8 \div 15,6$ В. Превышение указанных уровней напряжения может привести к выходу радиостанции из строя.

ВНИМАНИЕ! Во избежание выхода из строя оконечных транзисторов передатчика категорически запрещается работа в режиме ПЕРЕДАЧА при сильно рассогласованной нагрузке (обрыв или короткое замыкание антенны).

Подготовка к работе

Перед включением р/ст необходимо убедиться в качестве подключения кабелей питания антенны и громкоговорителя.

Включение р/ст 1Р21В-3 осуществляется поворотом ручки потенциометра ВКЛ. на лицевой панели до получения щелчка. При этом должен загореться световой индикатор контроля включения приемопередатчика. Подавитель шума включается поворотом ручки потенциометра ПШ вправо. При крайнем левом положении ПШ чувствительность приемника максимальна. При повороте ручки ПШ вправо чувствительность приемника снижается, такое положение регулятора ПШ используется только при уверенном приеме близких и хорошо слышимых корреспондентов.

Порядок работы

Прием абонента

После проведения подготовительных операций р/ст автоматически включается в реж. ДЕЖ. ПРИЕМ. В этом режиме р/ст не реагирует на переговоры абонентов радиосети, шумы в громкоговорителе и телефоне отсутствуют, возможен прием только сигнала группового тонального вызова (1450 Гц).

При приеме сигнала вызова включается громкоговоритель р/ст и слышен соответствующий тон. Громкоговоритель остается включенным, пока вызывающий не окончит вызов абонента голосом и не перейдет в режим ПРИЕМ (отпустит тангенту). Если вызов не относится к вам, никакие действия не предпринимаются, и

дальнейшие переговоры в радиосети не прослушиваются. Если вызов относится к вам, необходимо снять трубку и нажать кнопку ПРИЕМ; р/ст при этом переключается в режим ПРИЕМ и готова к ведению переговоров (режим ПЕРЕГОВОРЫ). Если к переговорам абонентов в радиосети проявляется интерес, можно, не снимая трубку, включить кнопку ПРИЕМ; р/ст при этом переходит в режим контроля (прослушивания) переговоров.

Ответ на вызов, передача

Ответ на вызов и вообще передача осуществляется при снятой трубке, нажатой кнопке ПРИЕМ и нажатой тангенте. Говорить в микрофон трубки нужно голосом нормальной громкости с расстояния $2 \div 10$ сантиметров.

При нажатии кнопки тангенты должен загореться световой индикатор, сигнализирующий о наличии выходной мощности передатчика.

Начинать говорить в микрофон следует, убедившись, что абонент перешел в режим ПРИЕМ (окончил передачу), и, нажав после этого тангенту, передавать информацию необходимо, по возможности, завершая ее фразой об окончании передачи. Кнопку тангенты следует отпускать только после окончания передачи всей фразы.

Вызов абонента

При вызове абонента, находящегося в режиме ДЕЖ. ПРИЕМ, необходимо снять трубку, нажать кнопку ПРИЕМ и проверить на слух, свободен ли радиоканал (отсутствие переговоров других абонентов). Если радиоканал свободен, необходимо нажать тангенту и, не отпуская ее, на 1—2 с нажать кнопку вызова II, после чего назвать перед микрофоном нужного абонента или передать сообщение всем абонентам радиосети, затем необходимо отпустить кнопку тангенты и ждать ответа.

При тональном и последующем речевом вызове абонента необходима краткость, так как сигналом вызова автоматически включаются приемники всех абонентов радиосети.

При вызове абонента, находящегося в режиме ПРИЕМ (или при включенной у него кнопке ПРИЕМ в одноканальной р/ст), необходимо нажать кнопку тангенты снятой трубки, осуществить вызов абонента голосом, после этого отпустить тангенту и ждать ответа.

При отсутствии ответа на вызов необходимо его повторить, так как абонент может временно отсутствовать или находиться в неблагоприятных условиях (наличие радиопомех, временное экранирующее действие различных сооружений и т. д.).

Проведение переговоров

Проведение переговоров между двумя абонентами, которые сняли трубки, осуществляется последовательным переходом из режима ПЕРЕДАЧА в режим ПРИЕМ.

При проведении переговоров необходимо быть кратким, не пребывать абонента (ведущий передачу абонент не слышит остальных абонентов), при ведении передачи не делать больших перерывов между фразами, так как абоненты могут принять перерыв за окончание передачи и перейти к передаче информации (несколько абонентов окажутся в режиме передачи одновременно, делая прием информации невозможным), предупреждать абонентов об окончании передачи интонацией или отдельной фразой, или словом, при организации «круглого стола» оговаривать очередность передачи информации абонентами.

По окончании работы необходимо выключить приемопередатчик р/ст поворотом регулятора ВКЛ влево до щелчка.

Правила хранения

Радиостанции по прибытии на склад для длительного хранения должны быть освобождены от транспортной упаковки, а затем размещены так, чтобы обеспечивалась их сохранность без изменения электрических и эксплуатационных характеристик и нарушения внешнего вида.

Помещение для длительного хранения радиостанций должно удовлетворять следующим требованиям:

- а) относительная влажность воздуха — не более 80%;
- б) температура — от 5 до 35°C.

Резкие колебания воздуха не допускаются.

Хранящиеся радиостанции должны находиться от отопительных приборов помещения на расстоянии, исключающем их воздействие на аппаратуру.

Запрещается хранить в одном помещении с радиостанциями кислотные, щелочные аккумуляторы, химические реактивы, а также взрывчатые и огнеопасные вещества. Радиостанции должны храниться комплектно.

Транспортирование

Транспортирование упакованных в тарный ящик радиостанций производится в крытых вагонах, контейнерах, фургонах железнодорожным, автомобильным транспортом при температуре окружающей среды от минус 50 до плюс 65°C.

При транспортировании промышленных комплектов радиостанций в укладочных ящиках запрещается кантовать укладочные ящики при погрузках и разгрузках. Недопустимы сильные толчки и удары по укладочным ящикам с радиостанциями, а также сбрасывание их при погрузках и разгрузках.

П Е Р Е Ч Е Н Ь Э Л Е М Е Н Т О В
к принципиальной схеме радиостанции

Поз. обозначение	Наименование	Кол.	Примечание
------------------	--------------	------	------------

Приемопередатчик

A1	Блок Прд	1	
A2	Блок Прм	1	
A3	Блок управления	1	
B	Микротелефон МТ-69	1	
H1	Индикатор единичный АЛ307ГМ	1	
H2	Индикатор единичный АЛ307БМ	1	
R1	Резистор СПЗ-4аМ-3,3 кОм ±20% —А— ВС-3- 20	1	
R2	Резистор СПЗ-4вМ-10 кОм ±20% —А —20	1	
R3	Резистор МЛТ-0,125-560 Ом ±10%	1	
S1, S2	Переключатель П2К-С2-1-10-2-6	2	
S3	Переключатель П2К-Н-1-10-2-6	1	
S3	Переключатель 3.600.082	1	(S3.1...S3.3)
S4	Переключатель 3.600.082	1	
X1	Разъем штепсельный 6.607.020	1	
X2, X3, X9	Разъем штепсельный 6.607.020-01	3	
X4	Розетка СР50-165Ф	1	
X5	Вилка ОНЦ-РГ-09-4/14-В1-С	1	
X6	Розетка СНЦ4-10/20Р-1	1	
X7, X8, X10,			
X11	Разъем штепсельный 6.607.020	4	
X12	Пластина 6.671.422	1	

Переда т ч и к

A	Микросхема К224УНЗ	1	
---	--------------------	---	--

Конденсаторы

КС1	К10-7В-М47-150 пФ ±10%	1	82; 100; 150; 180; 220 пФ
-----	------------------------	---	------------------------------

Подбирается при регулировке.

Поз. обозначение	Наименование	Кол.	Примечание
C2	K10-7B-H30-0,01 мкФ ±20%	1	
C3	K10-7B-M47-220 пФ ±10%	1	
C4	K10-7B-M47-180 пФ ±10%	1	
*C5	K10-7B-M47-100 пФ ±10%	1	68; 82; 120; 150 пФ
C6	K10-7B-H30-0,01 мкФ ±20%	1	
C7	K10-7B-M47-220 пФ ±10%	1	
C8	K10-7B-M47-180 пФ ±10%	1	
*C9	K10-7B-M47-100 пФ ±10%	1	68; 82; 120; 150 пФ
C10	K10-7B-H30-0,01 мкФ ±20%	1	
C11	K10-7B-M47-220 пФ ±10%	1	
C12	K10-7B-M47-180 пФ ±10%	1	
C13	K10-7B-H90-0,033 мкФ +80% -20%	1	
C14	K10-7B-M47-150 пФ ±10%	1	
**C15	KT-1-M47-12 пФ ±10% -3	1	
C16, C17	K10-7B-H90-0,033 мкФ +80% -20%	2	
C18	KT-1-M1500-47 пФ ±10% -3	1	
C19	K10-7B-H30-0,01 мкФ ±20%	1	
C20	K10-7B-H30-4700 пФ ±20%	1	
C21	K10-7B-H30-0,01 мкФ ±20%	1	
C22	K10-7B-M1500-270 пФ ±10%	1	
C23, C24	K10-7B-H30-0,01 мкФ ±20%	2	
**C25	KT-1-M47-12 пФ ±10% -3	1	
C26, C27	K10-7B-H30-0,01 мкФ ±20%	2	
**C28	KT-1-M47-12 пФ ±10% -3	1	
C29	KT-1-M1500-270 пФ ±10% -3	1	
C30	K10-7B-H30-0,01 мкФ ±20%	1	
**C32, C34,			
C36	KT-1-M47-12 пФ ±10% -3	3	
C37	K53-21-16 B-6,8 мкФ ±20%	1	
C39	K10-7B-H30-0,01 мкФ ±20%	1	
C40	K10-7B-H30-1000 пФ ±20%	1	
C43	K10-7B-H90-0,033 мкФ +80% -20%	1	
C44	K10-7B-H30-1000 пФ ±20%	1	
C46	K10-7B-H90-0,033 мкФ +80% -20%	1	
C47	KT-1-M47-33 пФ ±10% -3	1	
C48	K10-7B-H30-0,01 мкФ ±20%	1	
C51	K10-7B-H30-0,01 мкФ ±20%	1	

* Подбирается при регулировке.

** Ставится по необходимости.

Поз. обозначение	Наименование	Кол.	Примечание
C62	K10-7B-H30-0,01 мкФ ±20%	1	
C63	K10-7B-H30-0,01 мкФ ±20%	1	
C64	K10-7B-H90-0,047 мкФ +80% —20%	1	
C65, C66	K10-7B-H30-0,01 мкФ ±20%	2	
C67	K10-7B-H30-0,01 мкФ ±20%	1	
C68	K10-7B-H30-0,01 мкФ ±20%	1	
C69, C70	K53-21-16 B-6,8 мкФ ±20%	2	
C71	K73-9-100 B-0,047 мкФ ±10%	1	
C72, C73	K10-7B-M1500-1000 пФ ±10%	2	
C74	K10-7B-M1500-1000 пФ ±10%	1	
C75	K10-7B-H30-0,01 мкФ ±20%	1	
C77	K10-7B-H30-0,01 мкФ ±20%	1	
C78	K10-7B-M1500-1000 пФ ±10%	1	
C80	K53-21-16 B-220 мкФ ±20%	1	
C81	K10-7B-H30-0,01 мкФ ±20%	1	
Дроссели			
L5	ДПМ-0,6-10 ±5%	1	
L6	Дроссель 5.759.163	1	
L8	ДПМ-3-10 ±5%	1	
L9	Дроссель 5.759.163	1	
L16	ДПМ-0,4-20 ±5%	1	
L17	Катушка 7.767.192-08	1	
Резисторы			
R1	МЛТ-0,125-1 кОм ±10%-А-Д1	1	
R2	МЛТ-0,125-10 кОм ±10%-А-Д1	1	
R3	МЛТ-0,125-5,6 кОм ±10%-А-Д1	1	
R4	МЛТ-0,125-270 Ом ±10%-А-Д1	1	
R5	МЛТ-0,125-1 кОм ±10%-А-Д1	1	
R6	МЛТ-0,125-10 кОм ±10%-А-Д1	1	
R7	МЛТ-0,125-5,6 кОм ±10%-А-Д1	1	
R8	МЛТ-0,125-270 Ом ±10%-А-Д1	1	
R9	МЛТ-0,125-1 кОм ±10%-А-Д1	1	
R10	МЛТ-0,125-10 кОм ±10%-А-Д1	1	
R11	МЛТ-0,125-5,6 кОм ±10%-А-Д1	1	
R12	МЛТ-0,125-270 Ом ±10%-А-Д1	1	
R13	МЛТ-0,125-680 Ом ±10%-А-Д1	1	
R16	МЛТ-0,125-270 Ом ±10%-А-Д1	1	
R17	МЛТ-0,125-150 Ом ±10%-А-Д1	1	
R18	МЛТ-0,125-2,2 кОм ±10%-А-Д1	1	1,5; 1,8; 3,3, 3,9; 4,7 кОм

Подбирается при регулировке.

Поз. обозначение	Наименование	Кол.	Примечание
R19	МЛТ-0,125-12 кОм ±10%-Д1	1	
R20	МЛТ-0,125-4,7 кОм ±10%-А-Д1	1	
R21	МЛТ-0,125-150 Ом ±10%-А-Д1	1	
R22	МЛТ-0,125-68 Ом ±10%-А-Д1	1	
R23	МЛТ-0,125-82 Ом ±10%-А-Д1	1	
R24	МЛТ-0,125-220 кОм ±10%-Д1	1	
R27	МЛТ-0,125-4,7 кОм ±10%-А-Д1	1	
R28	МЛТ-0,125-10 кОм ±10%-А-Д1	1	
R29	МЛТ-0,125-100 Ом ±10%-А-Д1	1	
R30	МЛТ-0,125-150 Ом ±10%-А-Д1	1	
R31	МЛТ-0,125-33 Ом ±10%-А-Д1	1	
R32	МЛТ-0,125-10 кОм ±10%-А-Д1	1	
R33	МЛТ-0,125-4,7 кОм ±10%-А-Д1	1	
R34	МЛТ-0,125-100 Ом ±10%-А-Д1	1	
R35	МЛТ-0,125-22 кОм ±10%-Д1	1	
R36	МЛТ-0,125-4,7 кОм ±10%-А-Д1	1	
R38	МЛТ-0,125-33 Ом ±10%-А-Д1	1	
*R39	МЛТ-0,125-100 Ом ±10%-А-Д1	1	33; 68; 150; 220; 270; 330; 390 Ом
R40	МЛТ-0,125-680 Ом ±10%-А-Д1	1	
R41	МЛТ-0,125-47 Ом ±10%-А-Д1	1	
R42	МЛТ-0,25-33 Ом ±10%-А-Д1	1	
R43	МЛТ-0,5-33 Ом ±10%-А-Д1	1	
R44	МЛТ-0,5-4,7 Ом ±10%-А-Д1	1	
R45	МЛТ-0,5-33 Ом ±10%-А-Д1	1	
R46, R47	МЛТ-0,125-10 кОм ±10%-А-Д1	2	
R48	МЛТ-0,125-15 кОм ±10%-Д1	1	
R49	МЛТ-0,125-1 кОм ±10%-А-Д1	1	
*R50	МЛТ-0,125-330 Ом ±10%-А-Д1	1	150; 180; 220; 270; 390; 470 Ом
R51	МЛТ-0,125-3,3 кОм ±10%-А-Д1	1	
*R52	МЛТ-0,125-6,8 кОм ±10%-А-Д1	1	4,7; 5,6; 8,2 кОм
R53	МЛТ-0,125-15 кОм ±10%-Д1	1	
R54	МЛТ-0,125-10 кОм ±10%-А-Д1	1	
R55	СП5-16 ВА-0,25 Вт-1 кОм ±10%	1	
R56	МЛТ-0,125-47 кОм ±10%-Д1	1	
R57	МЛТ-0,125-220 кОм ±10%-Д1	1	
R58	МЛТ-0,125-27 кОм ±10%-Д1	1	
R59	МЛТ-0,125-470 кОм ±10%-Д1	1	
R60	МЛТ-0,125-22 кОм ±10%-Д1	1	
R61	ММТ-1-22 кОм ±20%	1	

* Подбирается при регулировке.

Поз. обозначение	Наименование	Кол.	Примечание
*R62	МЛТ-0,125-6,8 кОм $\pm 10\%$ -А-Д1	1	5,6; 8,2 кОм
*R63	МЛТ-0,125-47 кОм $\pm 10\%$ -Д1	1	33; 39; 56; 68 кОм
R64	СП5-16 ВА-0,25 Вт-2,2 кОм $\pm 10\%$	1	
R65	МЛТ-0,125-1,8 кОм $\pm 10\%$ -А-Д1	1	
R66	МЛТ-0,125-10 кОм $\pm 10\%$ -А-Д1	1	
R67	МЛТ-0,125-2,2 кОм $\pm 10\%$ -А-Д1	1	
R68	МЛТ-0,125-220 Ом $\pm 10\%$ -А-Д1	1	
R69	МЛТ-0,125-1,2 кОм $\pm 10\%$ -А-Д1	1	
R70	МЛТ-0,125-1 кОм $\pm 10\%$ -А-Д1	1	
R71	МЛТ-0,125-220 Ом $\pm 10\%$ -А-Д1	1	
*R72	МЛТ-0,125-270 Ом $\pm 10\%$ -А-Д1	1	150; 180; 220; 330; 390 Ом

Транзисторы, диоды

V1...V3	Транзистор КТ315Б	3	
V5	Транзистор КТ315Б	1	
V6	Варикап КВ102В	1	
V7, V8	Транзистор КТ315Б	2	
V9, V10	Транзистор КТ603Б	2	
V11	Транзистор КТ920Б	1	
V12	Транзистор КТ922В	1	
V13...V18	Диод КД510А	6	
V19, V20	Диод КД521В	2	
V22...V26	Транзистор КТ315Б	5	
V27	Диод КД521В	1	
V28	Транзистор КТ814Б	1	
V29	Стабилитрон КС168А	1	
V30	Транзистор КТ315Б	1	

Переменные данные для исполнения 33—39 МГц

B1...B3	Резонатор РК169МА-6БС-8250+9750 К	3	
---------	-----------------------------------	---	--

Конденсаторы

C33, C35	КТ-1-М47-15 пФ $\pm 10\%$ —3	2	
C41	К10-7В-М1500-390 пФ $\pm 10\%$ —3	1	
C42	КТ-1-М1500-330 пФ $\pm 10\%$ —3	1	
C45	К10-7В-М47-82 пФ $\pm 10\%$	1	
C49	К10-7В-М47-47 пФ $\pm 10\%$	1	
C52	КТ-1-М1500-330 пФ $\pm 10\%$ —3	1	
*C53	К10-7В-М47-56 пФ $\pm 10\%$	1	47; 68; 82 пФ

* Подбирается при регулировке.

Поз. обозначение	Наименование	Кол.	Примечание
C54	K10-7B-M47-68 пФ ±10%	1	
C55	K10-7B-M47-82 пФ ±10%	1	
C58	K10-7B-M47-82 пФ ±10%	1	
C59, C60	КТ-1-M1500-180 пФ ±10% —3	2	
C61	K10-7B-M47-82 пФ ±10%	1	
Контура			
E1	2.062.299-45	1	
E2	2.062.299	1	
E3	2.062.299-03	1	
E4...E6	2.062.299-06	3	
Катушки индуктивности			
L1...L3	5.750.108-02	3	
L4	5.750.108	1	
L7	7.767.192-03	1	
L10	7.767.192-11	1	
L11	7.767.192-05	1	
L12...L15	7.767.192-08	4	
L18	7.767.192-07	1	
R25	Резистор МЛТ-0,125-82 Ом ±10%-А-Д1	1	
39,025—46 МГц			
B1...B3	Резонатор РК169МА-6БС-9756,25±11500 К	3	
Конденсаторы			
C33, C35	КТ-1-M47-12 пФ ±10% —3	2	
C41	КТ-1-M1500-330 пФ ±10% —3	1	
C42	КТ-1-M1500-270 пФ ±10% —3	1	
C45	K10-7B-M47-68 пФ ±10%	1	
C49	K10-7B-M47-39 пФ ±10%	1	
C52	КТ-1-M1500-270 пФ ±10% —3	1	
*C53	K10-7B-M47-47 пФ ±10%	1	39, 56; 68 пФ
C54	K10-7B-M47-47 пФ ±10%	1	
C55	K10-7B-M47-68 пФ ±10%	1	
C58	K10-7B-M47-68 пФ ±10%	1	
C59, C60	КТ-1-M1500-150 пФ ±10% —3	2	
C61	K10-7B-M47-68 пФ ±10%	1	
Контура			
E1	2.062.299-46	1	
E2	2.062.299-01	1	

* Подбирается при регулировке.

Поз. обозначение	Наименование	Кол.	Примечание
E3	2.062.299-04	1	
E4...E6	2.062.299-07	3	
Катушки индуктивности			
L1...L4	5.750.108-01	4	
L7	7.767.192-03	1	
L10	7.767.192-10	1	44—46 МГц
L10	7.767.192-11	1	39—44 МГц
L11	7.767.192-05	1	
L12...L15	7.767.192-07	4	
L18	7.767.192-06	1	
R25	Резистор МЛТ-0,125-68 Ом $\pm 10\%$ -А-Д1	1	
46,025—48,5 МГц			
B1...B3	Резонатор РК169МА-6БС-11500÷12125 К	3	
Конденсаторы			
C33, C35	КТ-1-М47-12 пФ $\pm 10\%$ —3	2	
C41	КТ-1-М1500-330 пФ $\pm 10\%$ —3	1	
C42	КТ-1-М1500-270 пФ $\pm 10\%$ —3	1	
C45	К10-7В-М47-68 пФ $\pm 10\%$	1	
C49	К10-7В-М47-39 пФ $\pm 10\%$	1	
C52	КТ-1-М1500-270 пФ $\pm 10\%$ —3	1	
*C53	К10-7В-М47-47 пФ $\pm 10\%$	1	39; 56; 68 пФ
C54	К10-7В-М47-47 пФ $\pm 10\%$	1	
C55	К10-7В-М47-68 пФ $\pm 10\%$	1	
C58	К10-7В-М47-68 пФ $\pm 10\%$	1	
C59, C60	КТ-1-М1500-150 пФ $\pm 10\%$ —3	2	
C61	К10-7В-М47-68 пФ $\pm 10\%$	1	
Контура			
E1	2.062.299-48	1	
E2	2.062.299-43	1	
E3	2.062.299-44	1	
E4...E6	2.062.299-07	3	
Катушки индуктивности			
L1...L4	5.750.108-01	4	
L7	7.767.192-03	1	
L10	7.767.192-10	1	
L11	7.767.192-05	1	
L12...L15	7.767.192-07	4	
L18	7.767.192-06	1	
R25	Резистор МЛТ-0,125-56 Ом $\pm 10\%$ -А-Д1	1	

* Подбирается при регулировке.

Поз. обозначение	Наименование	Кол.	Примечание
------------------	--------------	------	------------

57—57,5 МГц

B1...B3	Резонатор РК169МА-6БС-14250-÷-14375 К	3	
Конденсаторы			
C33, C35	КТ-1-М47-10 пФ ±10% —3	2	
C41	КТ-1-М1500-270 пФ ±10% —3	1	
C42	КТ-1-М1500-220 пФ ±10% —3	1	
C45	К10-7В-М47-47 пФ ±10%	1	
C49	К10-7В-М47-33 пФ ±10%	1	
C52	КТ-1-М1500-220 пФ ±10% —3	1	
*C53	К10-7В-М47-39 пФ ±10%	1	33; 47 пФ
C54	К10-7В-М47-33 пФ ±10%	1	
C55	К10-7В-М47-47 пФ ±10%	1	
C58	К10-7В-М47-56 пФ ±10%	1	
C59, C60	КТ-1-М1500-120 пФ ±10% —3	2	
C61	К10-7В-М47-56 пФ ±10%	1	
**C79	К10-7В-М47-82 пФ ±10%	1	

Контура

E1	2.062.299-47	1
E2	2.062.299-02	1
E3	2.062.299-05	1
E4...E6	2.062.299-08	3

Катушки индуктивности

L1...L3	5.750.108-04	3
L4	5.750.108-05	1
L7, L10	7.767.191	2
L11	7.767.192-04	1
L12...L15	7.767.192-06	4
L18	7.767.192-11	1
R25	Резистор МЛТ-0,125-47 Ом ±10% -А-Д1	1

Приемник

Микросхемы

A1	К224УР1	1
A2	К174УР3	1
A4	К224УН2	1

* Подбирается при регулировке.

** Ставится по необходимости.

Поз. обозначение	Наименование	Кол.	Примечание
------------------	--------------	------	------------

Конденсаторы

C3, C4	K10-7B-H30-0,01 мкФ ±20%	2	
C8	K10-7B-H30-0,01 мкФ ±20%	1	
C9, C10	K10-7B-H90-0,033 мкФ +80% -20%	2	
C11	K10-7B-M1500-270 пФ ±10%	1	
C12, C13	K10-7B-H30-0,01 мкФ ±20%	2	
C14	K53-21-10 B-68 мкФ ±20%	1	
C15	K10-7B-H30-1500 пФ ±10%	1	
C16...C18	K10-7B-H90-0,033 мкФ +80% -20%	3	
C20	K10-7B-H30-0,01 мкФ ±20%	1	
C21	K73-9-100 B-0,1 мкФ ±10%	1	
C23	K73-9-100 B-0,068 мкФ ±10%	1	
C24, C25	K73-9-100 B-0,033 мкФ ±10%	2	
C26	K10-7B-H90-0,033 мкФ +80% -20%	1	
C27...C29	KT-1-M1500-120 пФ ±10% -3	3	
C31, C32	K10-7B-M30-0,01 мкФ ±20%	2	
C33	K53-21-16 B-6,8 мкФ ±20%	1	
*C34	KT-1-M47-27 пФ ±10% -3	1	12; 18; 33; 39 пФ
C35	K10-7B-H90-0,033 мкФ +80% -20%	1	
C36	K10-7B-M47-68 пФ ±10%	1	
*C38	KT-1-M47-27 пФ ±10% -3	1	12; 18; 33; 39 пФ
C39	K10-7B-H90-0,033 мкФ +80% -20%	1	
C40	K10-7B-M47-68 пФ ±10%	1	
*C42	KT-1-M47-27 пФ ±10% -3	1	12; 18; 33; 39 пФ
C43	K10-7B-M47-68 пФ ±10%	1	
C44, C46, C47	K10-7B-H90-0,033 мкФ +80% -20%	3	
C49, C50	K10-7B-H90-0,033 мкФ +80% -20%	2	
C56	K10-7B-H90-0,033 мкФ +80% -20%	1	
C57	KT-1-M47-33 пФ ±10% -3	1	
C60, C63	K10-7B-H30-0,01 мкФ ±20%	2	
C61, C62	K10-7B-M47-27 пФ ±10%	2	

Контура

E4	2.062.299-39	1
E5	2.062.299-21	1
E6	2.062.299-10	1
E7	2.062.299-11	1

* Подбирается при регулировке.

Поз. обозначение	Наименование	Кол.	Примечание
E8	2.062.299-53	1	
E9...E11	2.062.299-14	3	
L4	Дроссель ДПМ1-0,4-20 ±5%	1	
Резисторы			
R1	МЛТ-0,125-150 Ом ±10%-А-Д1	1	
R2	МЛТ-0,125-10 кОм ±10%-А-Д1	1	
R3	МЛТ-0,125-4,7 кОм ±10%-А-Д1	1	
R4	МЛТ-0,125-220 Ом ±10%-А-Д1	1	
R5	МЛТ-0,125-27 Ом ±10%-А-Д1	1	
R6	МЛТ-0,125-470 Ом ±10%-А-Д1	1	
R7	МЛТ-0,125-10 кОм ±10%-А-Д1	1	
R8	МЛТ-0,125-1,5 кОм ±10%-А-Д1	1	
R9	МЛТ-0,125-100 Ом ±10%-А-Д1	1	
R10	МЛТ-0,125-150 Ом ±10%-А-Д1	1	
R11	МЛТ-0,125-6,8 кОм ±10%-А-Д1	1	
R12	МЛТ-0,125-8,2 кОм ±10%-А-Д1	1	
R13	МЛТ-0,125-2,7 кОм ±10%-А-Д1	1	
R15	МЛТ-0,125-56 Ом ±10%-А-Д1	1	
R16	МЛТ-0,125-220 Ом ±10%-А-Д1	1	
R17	МЛТ-0,125-470 Ом ±10%-А-Д1	1	
*R18	МЛТ-0,125-270 Ом ±10%-Д1	1	150, 180; 220; 330; 390 Ом
R19	МЛТ-0,125-2,7 кОм ±10%-А-Д1	1	
*R20	МЛТ-0,125-3,9 кОм ±10%-А-Д1	1	2,7; 3,3; 4,7 кОм
R21	МЛТ-0,125-10 кОм ±10%-А-Д1	1	
R22	МЛТ-0,125-3,9 кОм ±10%-А-Д1	1	
R23	МЛТ-0,125-1,2 кОм ±10%-А-Д1	1	
R24	МЛТ-0,125-1 кОм ±10%-А-Д1	1	
R25...R28	МЛТ-0,125-100 кОм ±10%-Д1	4	
R29	МЛТ-0,125-4,7 кОм ±10%-А-Д1	1	
R30	МЛТ-0,125-100 кОм ±10%-Д1	1	
R31	МЛТ-0,125-470 Ом ±10%-А-Д1	1	
R32	МЛТ-0,125-10 кОм ±10%-А-Д1	1	
R33	МЛТ-0,125-33 кОм ±10%-Д1	1	
R34	МЛТ-0,125-1 кОм ±10%-А-Д1	1	
R35, R36	МЛТ-0,125-15 кОм ±10%-Д1	2	
R37	МЛТ-0,125-1,8 кОм ±10%-А-Д1	1	
R38	МЛТ-0,125-1 кОм ±10%-А-Д1	1	
R39, R40	МЛТ-0,125-15 кОм ±10%-Д1	2	

* Подбирается при регулировке.

Поз. обозначение	Наименование	Кол.	Примечание
R41	МЛТ-0,125-1,8 кОм $\pm 10\%$ -А-Д1	1	
R42	МЛТ-0,125-1 кОм $\pm 10\%$ -А-Д1	1	
R43, R44	МЛТ-0,125-15 кОм $\pm 10\%$ -Д1	2	
R45	МЛТ-0,125-1,8 кОм $\pm 10\%$ -А-Д1	1	
R46	МЛТ-0,125-4,7 кОм $\pm 10\%$ -А-Д1	1	
R47	МЛТ-0,125-2,2 кОм $\pm 10\%$ -А-Д1	1	
R48	МЛТ-0,125-220 Ом $\pm 10\%$ -А-Д1	1	
R49	МЛТ-0,125-150 Ом $\pm 10\%$ -А-Д1	1	
R50	МЛТ-0,125-12 кОм $\pm 10\%$ -Д1	1	
R51	МЛТ-0,125-5,6 кОм $\pm 10\%$ -А-Д1	1	
R52	МЛТ-0,125-150 Ом $\pm 10\%$ -А-Д1	1	
R53	МЛТ-0,125-1 кОм $\pm 10\%$ -А-Д1	1	
R55	МЛТ-0,125-470 Ом $\pm 10\%$ -А-Д1	1	
R56	МЛТ-0,125-47 Ом $\pm 10\%$ -А-Д1	1	
R57, R58	МЛТ-0,125-150 Ом $\pm 10\%$ -А-Д1	2	
R59	МЛТ-0,125-220 кОм $\pm 10\%$ -Д1	1	
V1, V2	Транзистор КТ368АМ	2	
V3	Транзистор КТ363АМ	1	
V4...V8	Транзистор КТ315Б	5	
V9	Диод КД521В	1	
V10...V13	Транзистор КТ315Б	4	
V14	Транзистор КТ363АМ	1	
V15	Транзистор КТ315Б	1	
Z	Фильтр ФП2П4-436-10,7М-15	1	
Переменные данные для исполнения 33—39 МГц			
B1...B3	Резонатор РК169МА-6БС-21,85±24,85 М	3	
Конденсаторы			
C2, C6	КТ-1-М47-8,2 пФ $\pm 10\%$ —3	2	33±35 МГц
C7	КТ-1-М47-3,9 пФ $\pm 0,5$ пФ —3	1	
C37, C41, C45	КТ-1-М47-47 пФ $\pm 10\%$ —3	3	
C48, C51, C52	КТ-1-М47-12 пФ $\pm 10\%$ —3	3	
C59	КТ-1-М47-8,2 пФ $\pm 10\%$ —3	1	33±35 МГц
C1, C5, C58	КТ-1-М47-39 пФ $\pm 10\%$ —3	3	
Контура			
E1	2.062.299-33	1	
E2	2.062.299-34	1	
E3	2.062.299-40	1	
L1...L3	Катушка индуктивности 5.750.108-03	3	

Поз. обозначение	Наименование	Кол.	Примечание
39,025—48,5 МГц			
В1...В3	Резонатор РК169МА-6БС-24,8625±29,6 М	3	
Конденсаторы			
С7	КТ-1-М47-3,3 пФ ±0,5 пФ —3	1	
С37, С41, С45	КТ-1-М47-47 пФ ±10% —3	3	
С48, С51, С52	КТ-1-М47-8,2 пФ ±10% —3	3	
С1, С5, С58	КТ-1-М47-18 пФ ±10% —3	3	
С2, С6, С59	КТ-1-М47-8,2 пФ ±10% —3	3	39±41 МГц
Контура			
Е1	2.062.299-35	1	
Е2	2.062.299-36	1	
Е3	2.062.299-41	1	
Л1...Л3	Катушка индуктивности 5.750.108-04	3	
57—57,5 МГц			
В1...В3	Резонатор РК169МА-6БС-33,85±34,1 М	3	
Конденсаторы			
С1, С5	КТ-1-М47-15 пФ ±10% —3	2	
С7	КТ-1-М47-2,2 пФ ±0,5 пФ —3	1	
С37, С41, С45	КТ-1-М47-33 пФ ±10% —3	3	
С48, С51, С52	КТ-1-М47-3,3 пФ ±0,5 пФ —3	3	
С58	КТ-1-М47-15 пФ ±10% —3	1	
Контура			
Е1	2.062.299-37	1	
Е2	2.062.299-38	1	
Е3	2.062.299-42	1	
Л1...Л3	Катушка индуктивности 5.750.108-05	3	
Блок управления			
А	Микросхема К553УД1А	1	
Конденсаторы			
С1	К73-9-100 В-0,022 мкФ ±10%	1	
С2	К71-7-0,02 мкФ ±5%	1	
С3	К21-7-3600 пФ ±10%	1	
С4	К21-7-2000 пФ ±10%	1	

Поз. обозначение	Наименование	Кол.	Примечание
C5	K10-7B-H30-0,01 мкФ ±20%	1	
C6, C7	КТ-1-М1500-220 пФ ±10% —3	2	
C8...C10	K53-21-16 В-6,8 мкФ ±20%	3	
C11	K10-7B-H30-0,01 мкФ ±20%	1	
C12	K10-17-16-М47-1000 пФ ±10%	1	
C13	K10-7B-1500-510 пФ ±10%	1	
C14, C16	K10-17-16-М47-1000 пФ ±10%	3	
C17	K10-7B-М47-270 пФ ±10%	1	
C18	K10-7B-H30-0,01 мкФ ±20%	1	
Д1	Микросхема К176ЛА7	1	

Резисторы

*R1	МЛТ-0,125-18 кОм ±10%-Д1	1	12; 15; 27 кОм
R2	МЛТ-0,125-270 Ом ±10%-А-Д1	1	
R3	МЛТ-0,125-820 Ом ±10%-А-Д1	1	
R4	МЛТ-0,125-1,5 кОм ±10%-А-Д1	1	
R5	МЛТ-0,125-560 Ом ±10%-А-Д1	1	
R6	СПЗ-386-0,125 Вт-150 кОм	1	
R7	МЛТ-0,125-470 кОм ±10%-Д1	1	
R8	МЛТ-0,125-1,5 кОм ±10%-А-Д1	1	
R9	МЛТ-0,125-1 кОм ±10%-А-Д1	1	
R10	МЛТ-0,125-68 кОм ±10%-Д1	1	
R12, R13	МЛТ-0,125-33 кОм ±10%-Д1	2	
R14	МЛТ-0,125-100 кОм ±10%-Д1	1	
R15, R16	МЛТ-0,125-330 кОм ±10%-Д1	2	
R17	МЛТ-0,125-10 кОм ±10%-А-Д1	1	
R18	МЛТ-0,125-27 кОм ±10%-Д1	1	
R19	МЛТ-0,125-62 кОм ±10%-Д1	1	
*R20	МЛТ-0,125-180 Ом ±10%-А-Д1	1	22; 100; 270; 470 Ом
*R21	МЛТ-0,125-1,8 кОм ±10%-А-Д1	1	560; 820 Ом; 1,2; 1,5; 2,7 кОм
*R22	МЛТ-0,125-820 Ом ±10%-А-Д1	1	22; 270; 470; 560 Ом
*R23	МЛТ-0,125-3,3 кОм ±10%-А-Д1	1	1,2; 1,5; 1,8; 2,2; 2,7 кОм
R24	МЛТ-0,125-27 кОм ±10%-Д1	1	
R25	МЛТ-0,125-150 Ом ±10%-Д1	1	

* Подбирается при регулировке.

Поз. обозначение	Наименование	Кол.	Примечание
------------------	--------------	------	------------

R26	МЛТ-0,125-680 Ом $\pm 10\%$ -А-Д1	1	
R27	МЛТ-0,125-1 кОм $\pm 10\%$ -А-Д1	1	
R28	МЛТ-0,125-3,3 кОм $\pm 10\%$ -А-Д1	1	
R29	МЛТ-0,125-47 кОм $\pm 10\%$ -Д1	1	
R30	МЛТ-0,125-10 кОм $\pm 10\%$ -А-Д1	1	

Транзисторы, диоды

V1...V4	Диод КД521В	4	
V5...V8	Транзистор КТ315Б	4	

Громкоговоритель

A	Плата	1	
B	Головка громкоговорителя динамическая ЗГДШ-7-8	1	
R	Резистор МЛТ-0,125-1 кОм $\pm 10\%$ -А-Д1	1	
X1	Вилка СНЦ-4-10/20 В.Б	1	
X2	Гнездо Г1,6 Ч	1	

П л а т а

Конденсаторы

C1	К73-17-63 В-0,47 мкФ $\pm 10\%$	1	
C2	К53-21-10 В-6,8 мкФ $\pm 20\%$	1	
C3	К53-21-10 В-68 мкФ $\pm 20\%$	1	
C4	К10-7В-Н30-2200 пФ $+50\%$ -20%	1	
C5, C6	К53-21-16 В-220 мкФ $\pm 20\%$	2	

Поз. обозначение	Наименование	Кол.	Примечание
------------------	--------------	------	------------

Резисторы

R1	МЛТ-0,125-1 кОм $\pm 10\%$ -А-Д1	1	
*R2	МЛТ-0,125-4,7 кОм $\pm 10\%$ -А-Д1	1	3,9; 5,6 кОм
*R4	МЛТ-0,125-24 кОм $\pm 10\%$ -Д1	1	18; 22 кОм
R5	МЛТ-0,125-5,6 кОм $\pm 10\%$ -А-Д1	1	
R6	МЛТ-0,125-2,7 кОм $\pm 10\%$ -А-Д1	1	
R8, R9	МЛТ-0,125-270 Ом $\pm 10\%$ -А-Д1	2	
R10, R11	МЛТ-0,125-390 Ом $\pm 10\%$ -А-Д1	2	
V1...V3	Транзистор КТ315Б	3	
V4	Транзистор КТ361Б	1	
V5, V6	Транзистор КТ817Б	2	
V7...V9	Диод КД521В	3	

Антенно-согласующее устройство

A1	Антенна штыревая ПСС1-1,6/0 2,092.026	1	
X	Вилка кабельная СР-50-391ФВ	;	

Переменные данные для исполнения

33—36 МГц

L1	Катушка 5.775.554-01	1	
L2	Катушка 5.775.550-10	1	

36,025—39 МГц

L1	Катушка 5.775.554-02	1	
L2	Катушка 5.775.550-09	1	

39,025—42 МГц

L1	Катушка 5.775.554-03	1	
L2	Катушка 5.775.550-09	1	

42,025—46 МГц

L1	Катушка 5.775.554-04	1	
L2	Катушка 5.775.550-05	1	

46,025—48,5 МГц

L1	Катушка 5.775.550-05	1	
----	----------------------	---	--

■ Подбирается при регулировке.

Поз. обозна- чение	Наименование	Кол.	Примечание
--------------------------	--------------	------	------------

57—57,5 МГц

L1	Катушка 5.775.550-05	1	
C1	Конденсатор КТЗ-М750-24 пФ $\pm 5\%$ —3	1	

Микротелефон МТ-69

B1	Микрофон ДЭМШ-1А	1	
B2	Телефон капсульный ТГ-7М	1	
C1	Конденсатор К50-20-6,3-20	1	
C2	Конденсатор КТ-1-Н70-4700 пФ $\pm 20\%$ —3	1	

Резисторы

R1	МЛТ-0,25-1,6 кОм $\pm 10\%$	1	
R2	МЛТ-0,25-6,8 кОм $\pm 10\%$	1	
R3	МЛТ-0,25-100 кОм $\pm 10\%$	1	
R4	МЛТ-0,25-1,5 кОм $\pm 10\%$	1	
R5	МЛТ-0,25-3,0 кОм $\pm 10\%$	1	
S	Микропереключатель МП5	1	
V1, V2	Транзистор КТ315Б	2	

Комплект ЗИП ремонтный

	Блок управления 2.390.116	1	
	Громкоговоритель 5.844.008	1	
	Упаковка	1	

Переменные данные для исполнения

33—39 МГц

	Передатчик 2.014.045	1	
	Приемник 2.020.009	1	

39,025—46 МГц

	Передатчик 2.014.045-01	1	
	Приемник 2.020.009-01	1	

Поз. обозна- чение	Наименование	Кол.	Примечание
--------------------------	--------------	------	------------

46,025—48,5 МГц

Передатчик 2.014.045-08	1
Приемник 2.020.009-01	1

57—57,5 МГц

Передатчик 2.014.045-02	1
Приемник 2.020.009-02	1

Комплект ЗИП групповой

Сборочные единицы

Отвертка немагнитная	1	Поставляется по отдельной заявке
Кабель 6.645.195	1	
Кабель 4.853.582	1	
Фонарь 5.142.012	2	
Фонарь 5.142.012-01	2	
Устройство для пайки 5.863.007	1	
Разъем штепсельный 6.607.020	10	
Разъем штепсельный 6.607.020-01	3	
Выключатель 6.618.097	1	
Каркас катушки 6.687.183	2	
Каркас катушки 6.687.183-01	2	
Каркас катушки 6.687.183-03	2	

Детали

Экран 7.071.166	5
Панель 8.053.032	1
Держатель 8.128.110	2
Держатель 8.128.132	1
Ручка 8.337.272-01	2
Прокладка 8.683.953-05	1
Вкладыш 8.214.058-1	1
Вкладыш 8.214.058-2	1
Втулка 7.860.269	1

Поз. обозна- чение	Наименование	Кол.	Примечание
--------------------------	--------------	------	------------

Комплекующие изделия

Транзистор	КТ315Б	6	
Транзистор	КТ368АМ	2	
Транзистор	КТ603Б	1	
Транзистор	КТ920Б	1	
Транзистор	КТ922В	1	
Транзистор	КТ814Б	1	
Транзистор	КТ363АМ	2	
Микросхема	К224УР1	2	
Микросхема	К176ЛА7	1	
Микросхема	К224УН2	1	
Микросхема	К224УН3	3	
Микросхема	К174УР3	2	
Микросхема	К553УД1А	1	
Гнездо	Г1, Б4	1	
Диод	КД521В	2	
Головка громкоговорителя динамическая	ЗГДЦ-7-8	1	
Микротелефон	МТ-69	1	
Держатель вставки плавкой	ДВПЧ-2В	4	
Резистор	МЛТ-0,125-560 Ом ±10%-А-Д1	1	
Резистор	СП3-4вм-3,3 кОм ±20%-А-ВС-3-20	1	
Резистор	СП3-4вм-10 кОм ±20%-А-20	1	
Микропереключатель	МП-10	1	
Вилка	ОНЦ-РГ-09-4/14-В1-С	2	
Розетка	ОНЦ-РГ-09-4/14-Р12-С	4	
Розетка	СНЦ4-10/20 Р-1	1	
Сердечник	МР-20-10 ПР 4х7	20	
Сердечник	МР-100Ф-2-Б2М 4х7	5	

Поз. обозначение	Наименование	Кол.	Примечание
------------------	--------------	------	------------

Материалы

Проволока ММ 032 мм 2 м

Комплекты

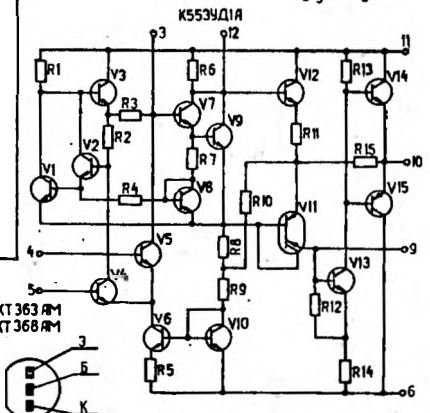
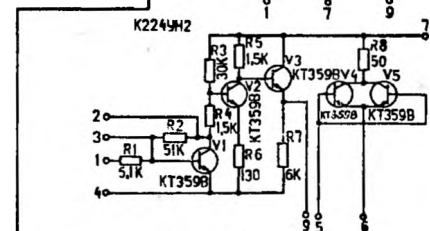
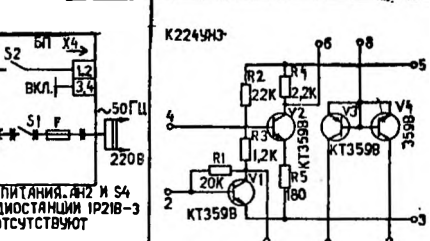
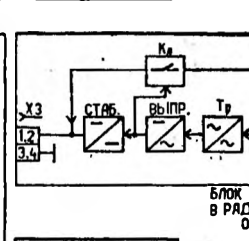
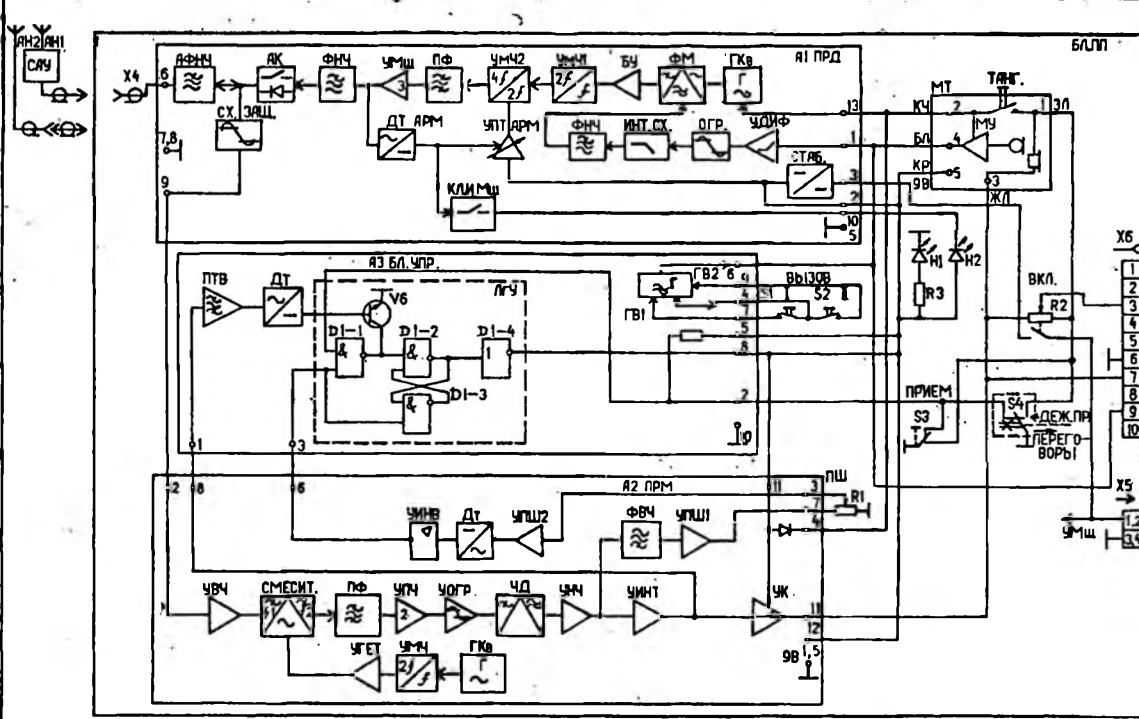
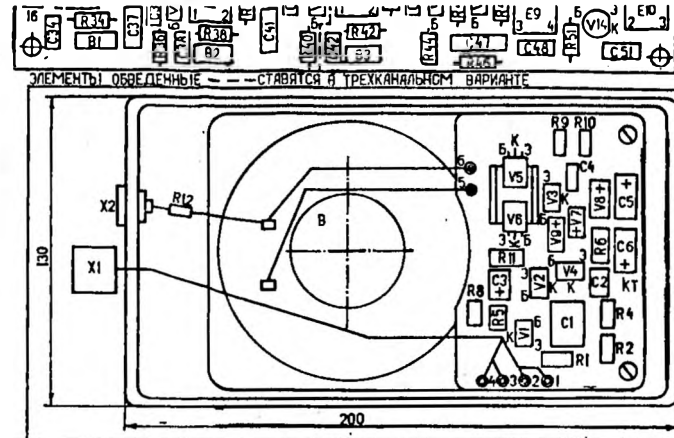
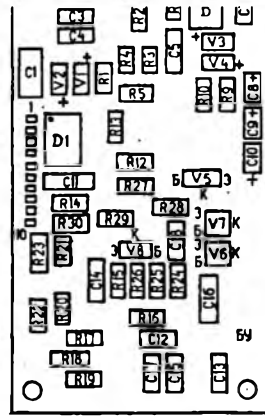
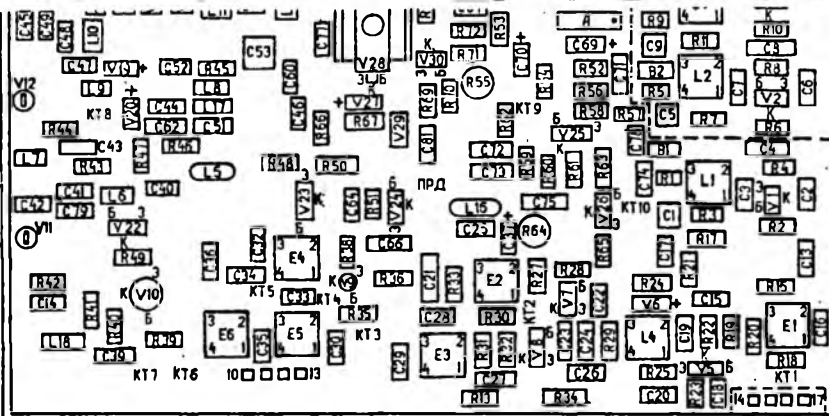
Упаковка 4.170.533

ПРИМЕЧАНИЯ: 1. В отдельных радиостанциях могут быть использованы другие типы и номиналы комплектующих изделий, не ухудшающие эксплуатационные характеристики и качество изделия.

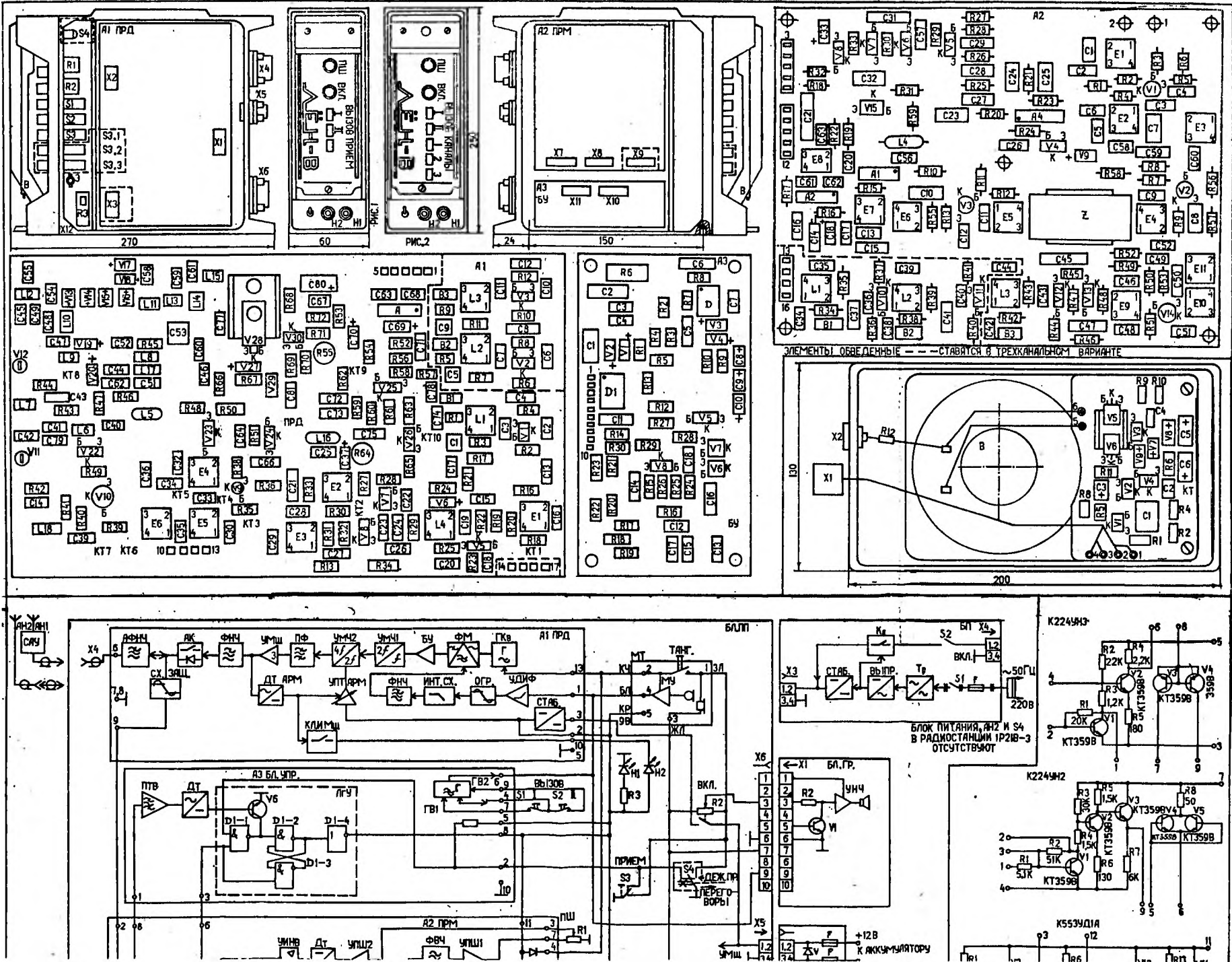
2. В отдельных радиостанциях могут иметь место не принципиальные изменения электрических схем в конструкции, не ухудшающие эксплуатационные характеристики и качество изделия.

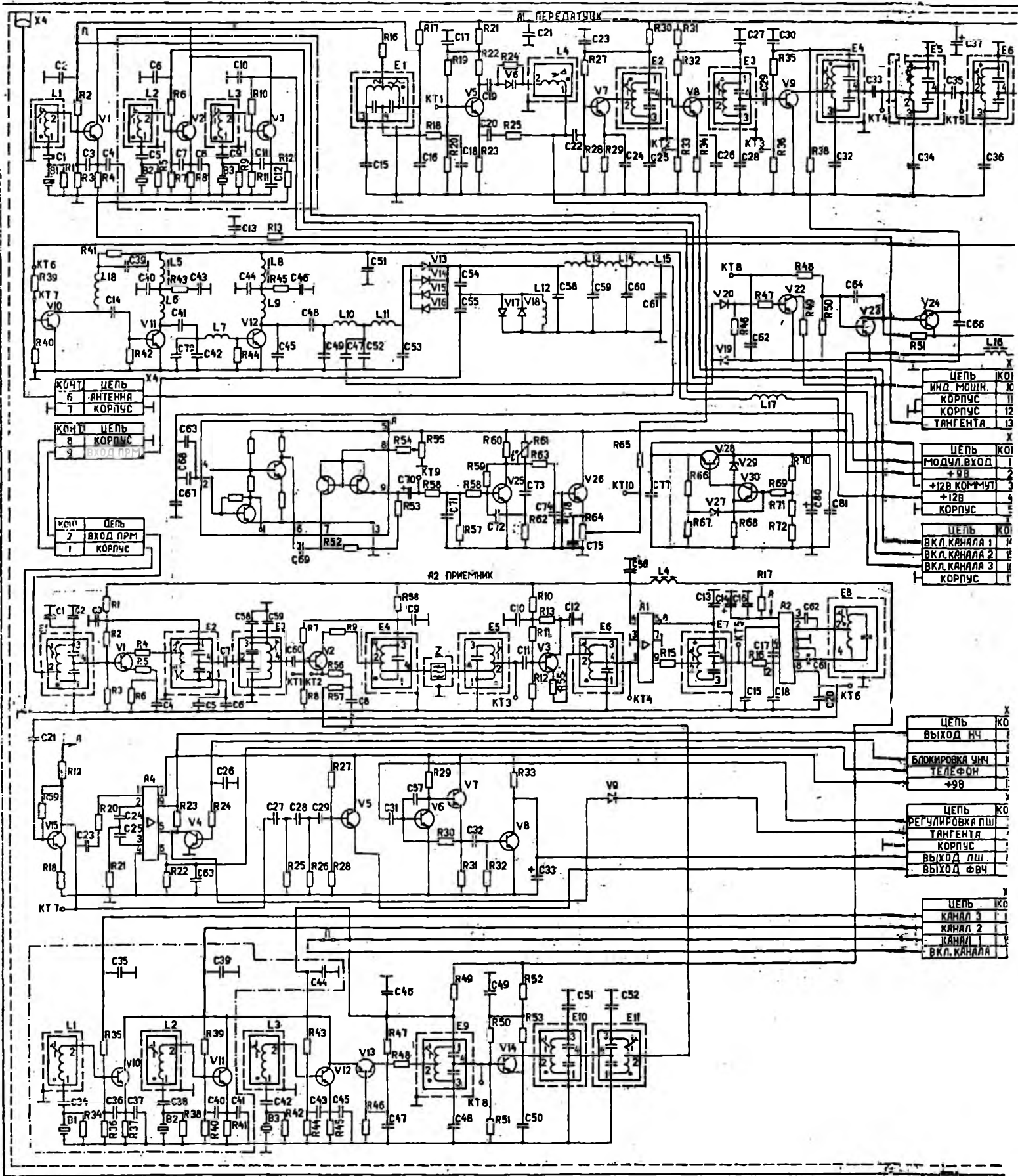
3. Более подробные сведения о работе радиостанции в отдельных ее блоках приведены в техническом описании, которыми комплектуются все стационарные радиостанции «Лен-В».

4. При изготовлении двухканального варианта радиостанции элементы R9, R10, R11, R12, C9, C10, C11, C12, B3, L3, V3 блока передатчика, R34, R35, R36, R37, C34, C35, C36, C37, B1, L1, V10 блока приемника не устанавливаются.



Приложение 3.





РАДИОСТАНЦИИ 1Р21В-3 и 1Р21С-4. СХЕМА ЭЛЕКТРИЧЕСКАЯ ПРИ.