

8	Power Transformer
1	4.16V
11	2.10V
12	6X4
6	6AR5
5	6BE6
6	1000µF
8	1000µF
10	1000µF
3	6X4
11	2.10V
7	4.16V

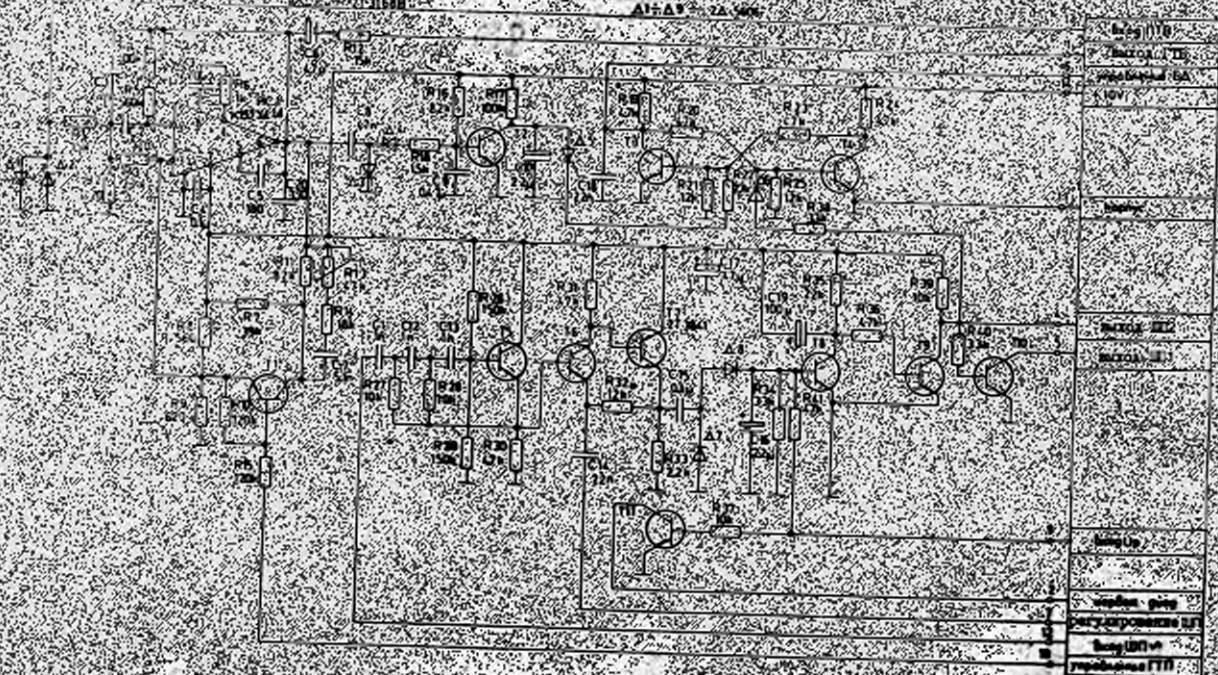
FORM 97A  
 11-1-57

WCL - X-11-448  
 WCL - A-11-10  
 WCL - X-11-448

# БЛОК АВТОМАТИКИ

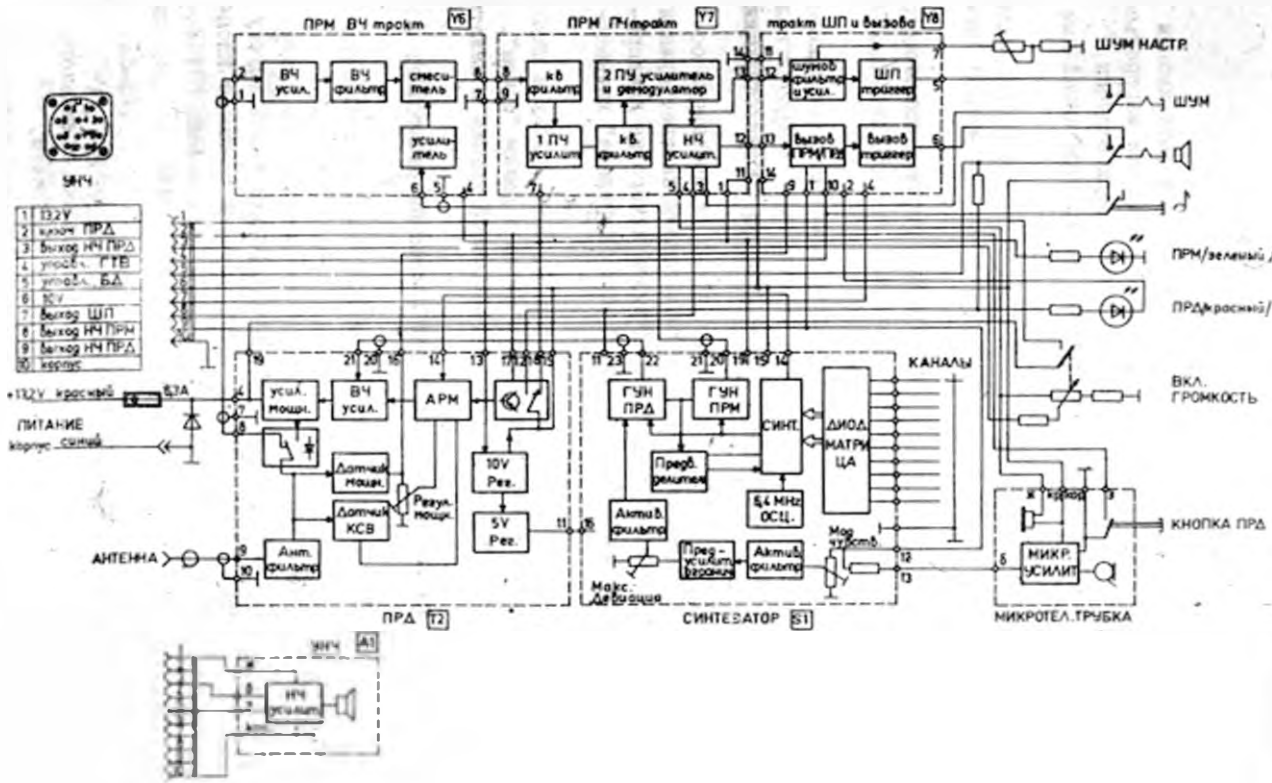
ИЭС 70-III  
70-31500

А1-А3 2А 1000

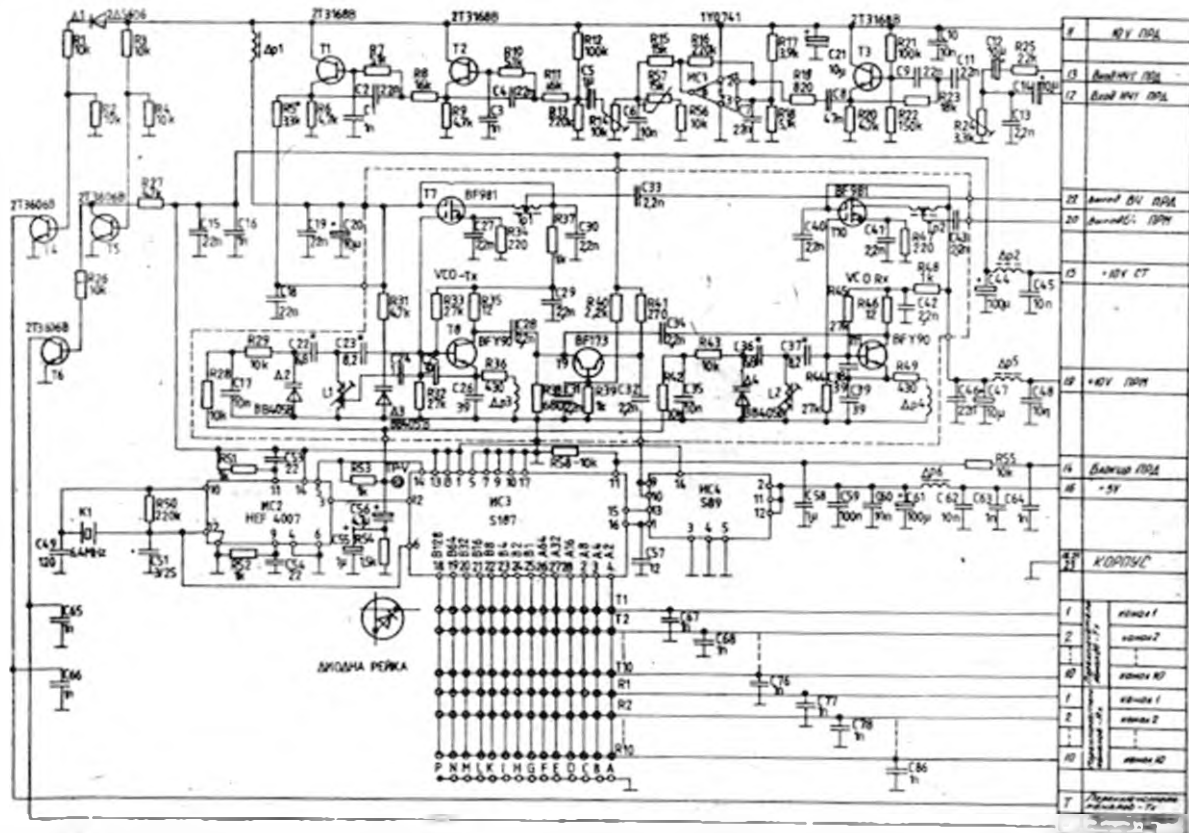


1	Выход ГТН
2	Выход ГТН
3	управление БД
4	10V
5	Выход
6	Выход БД
7	Выход БД
8	Выход
9	выход реле
10	управление БД
11	Выход ГТН
12	управление ГТН

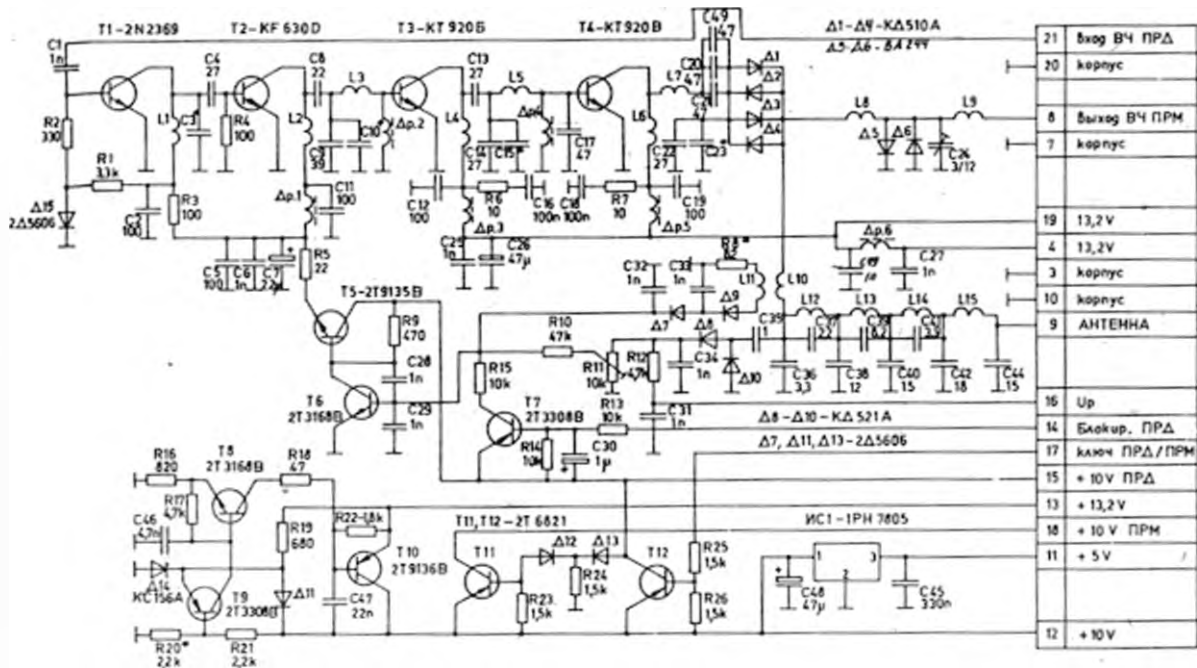
# РАДИОСТАНЦИЯ ЛМ-160



6A0K S4



# БЛОК Т2



# БЛОК Ч68

