

Ш1	
ЦЕПЬ	КОНТ.
ВКЛ. 1К ВЧ	1
ВКЛ. 1К ВЧ	2
ВКЛ. 2К ВЧ	3
ВКЛ. 2К ВЧ	4
ВКЛ. 3К ВЧ	6
ВКЛ. 3К ВЧ	7
НАПР. НЧ	8
НАПР. НЧ	10
НАПР. НЧ	11
ВЫКЛ. ШП	12
+12,6 ВФ	9
КОРПУС	5
КОРПУС	10
НАПР. НЧ	13

Ш2	
КОНТ.	ЦЕПЬ
3	+12,6 ВФ ВКЛ. 1К ВЧ
4	+12,6 ВФ ВКЛ. 2К ВЧ
10	
24	
5	+12,6 ВФ ВКЛ. 3К ВЧ
1	НАПРЯЖЕНИЕ НЧ
2	НАПРЯЖЕНИЕ НЧ
23	
22	+12,6 ВФ ВЫКЛ. ШП
11	+12,6 ВФ ВКЛ. КАВ. ВЧ
20	КОРПУС
27	КОРПУС
10	+12,6 ВФ ВКЛ. КАВ. ВЧ
6	НАПРЯЖЕНИЕ НЧ
7	+12,6 ВФ ВКЛ. 1К ВЧ
9	+12,6 ВФ ВКЛ. 3К ВЧ
8	+12,6 ВФ ВКЛ. 2К ВЧ
16	+12,6 В ВКЛ. ПЧСТ.
17	+12,6 В ВКЛ. ПЧСТ.
13	+12,6 В ВКЛ. ПЧСТ.
19	+12,6 В ВКЛ. ПЧСТ.
12	+12,6 ВФ ПИТ. МИКР.
15	+12,6 В ВКЛ. ПЕРЕДАТ.
13	+12,6 В ПИТ. ПТВ. УНЧ.

Ш3	
ЦЕПЬ	КОНТ.
+12,6 ВФ	7
+12,6 ВФ	8
НАПР. НЧ	3
НАПР. НЧ	4
ВКЛ. 1К ВЧ	11
ВКЛ. 1К ВЧ	12
ВКЛ. 3К ВЧ	9
ВКЛ. 3К ВЧ	10
ВКЛ. 2К ВЧ	15
ВКЛ. 2К ВЧ	14
КОРПУС	5
КОРПУС	6

Ш3 →		
ИСТОЧНИК ПИТ.	ЦЕПЬ	КОНТ.
	+12,6 В	2
		1
		4
ИСТОЧНИК ПИТ.	-12,6 В	3

Рис. 5. Приемопередатчик. Схема электрическая принципиальная.

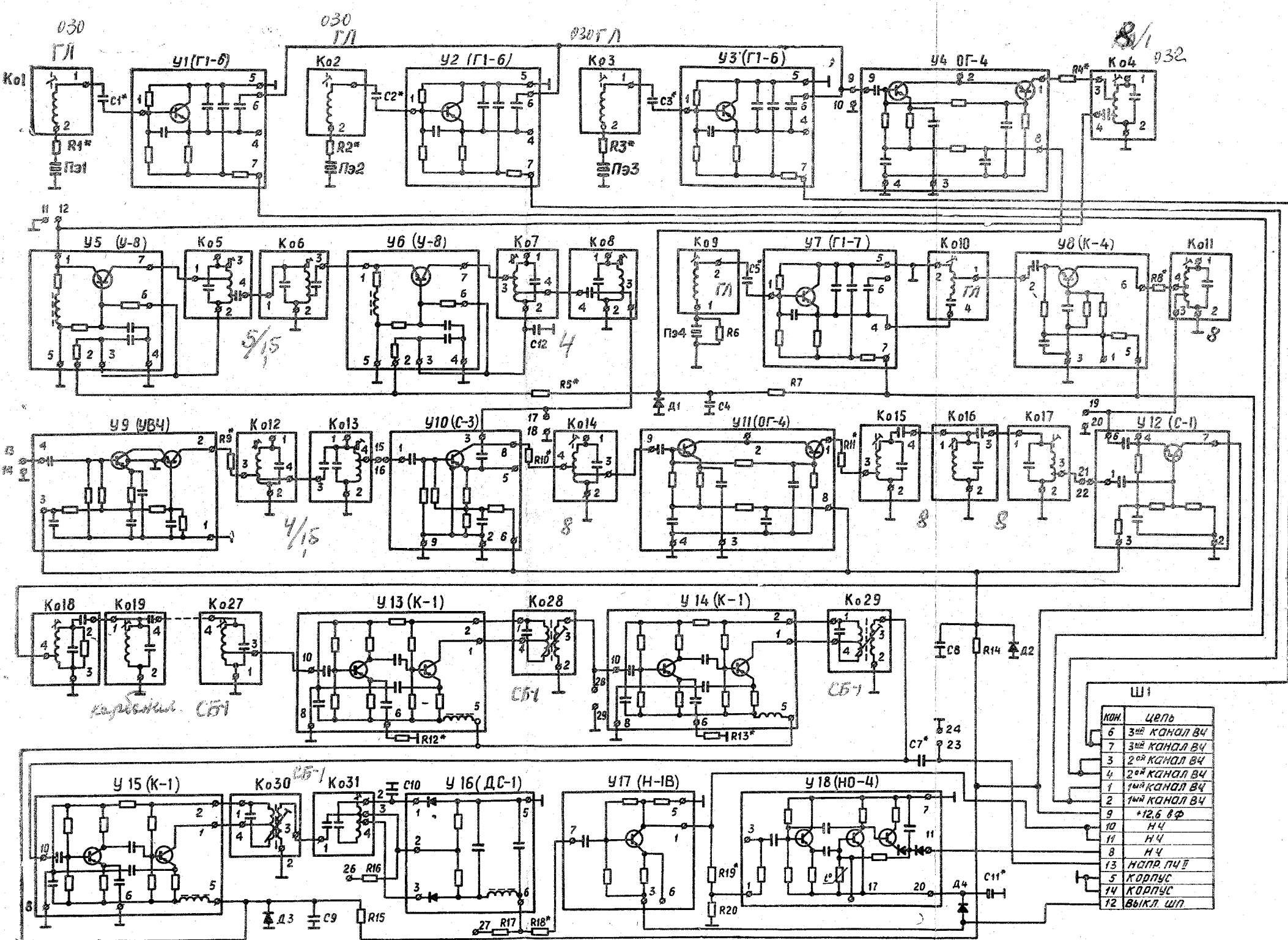


Рис. 7. Плата приемника. Схема электрическая принципиальная.

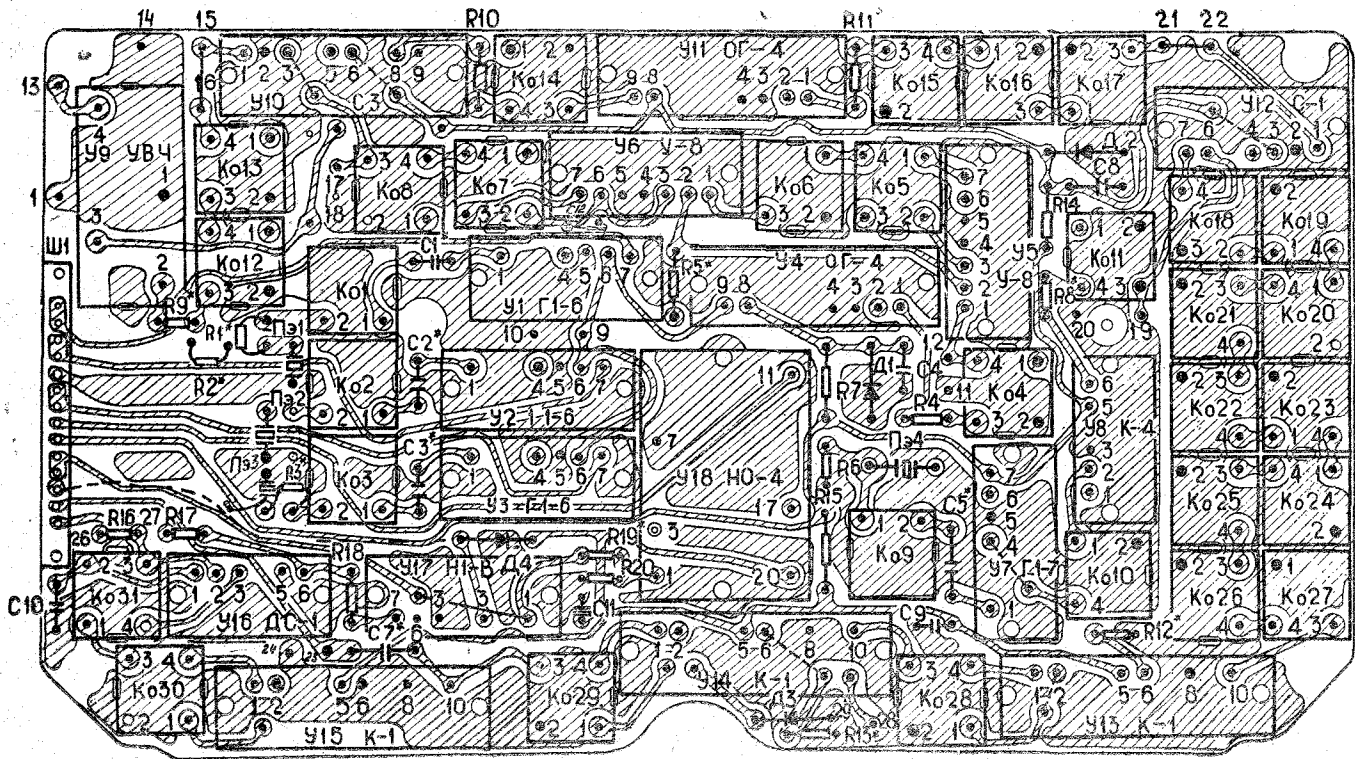


Рис. 8. Плата приемника. Схема электрических соединений.

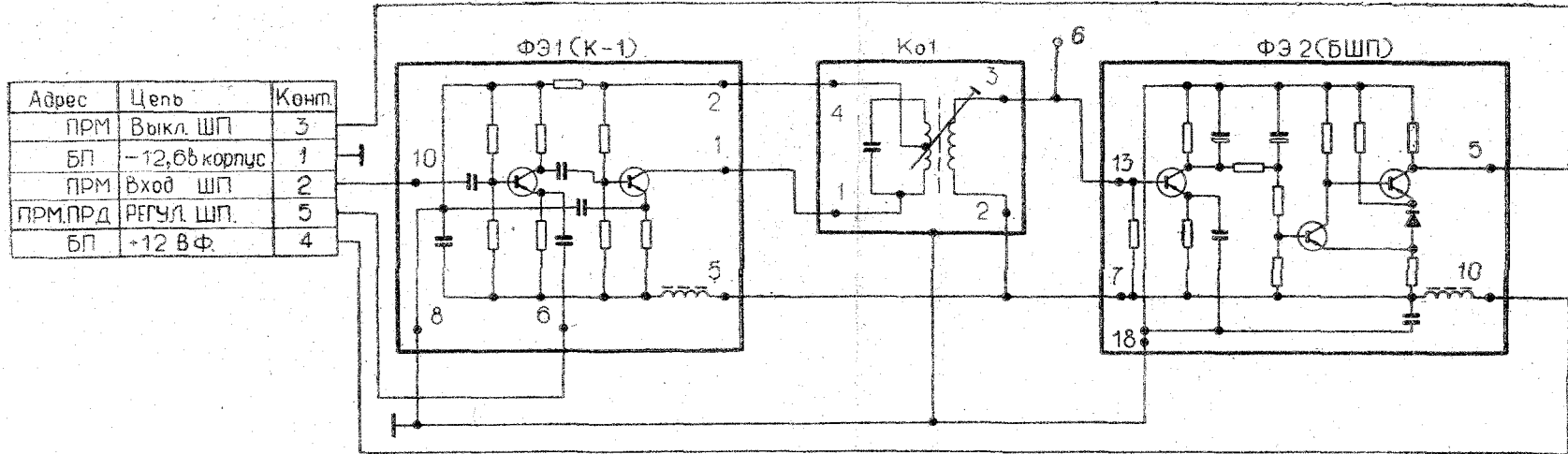


Рис. 9. Плата шумоподавителя. Схема электрическая принципиальная.

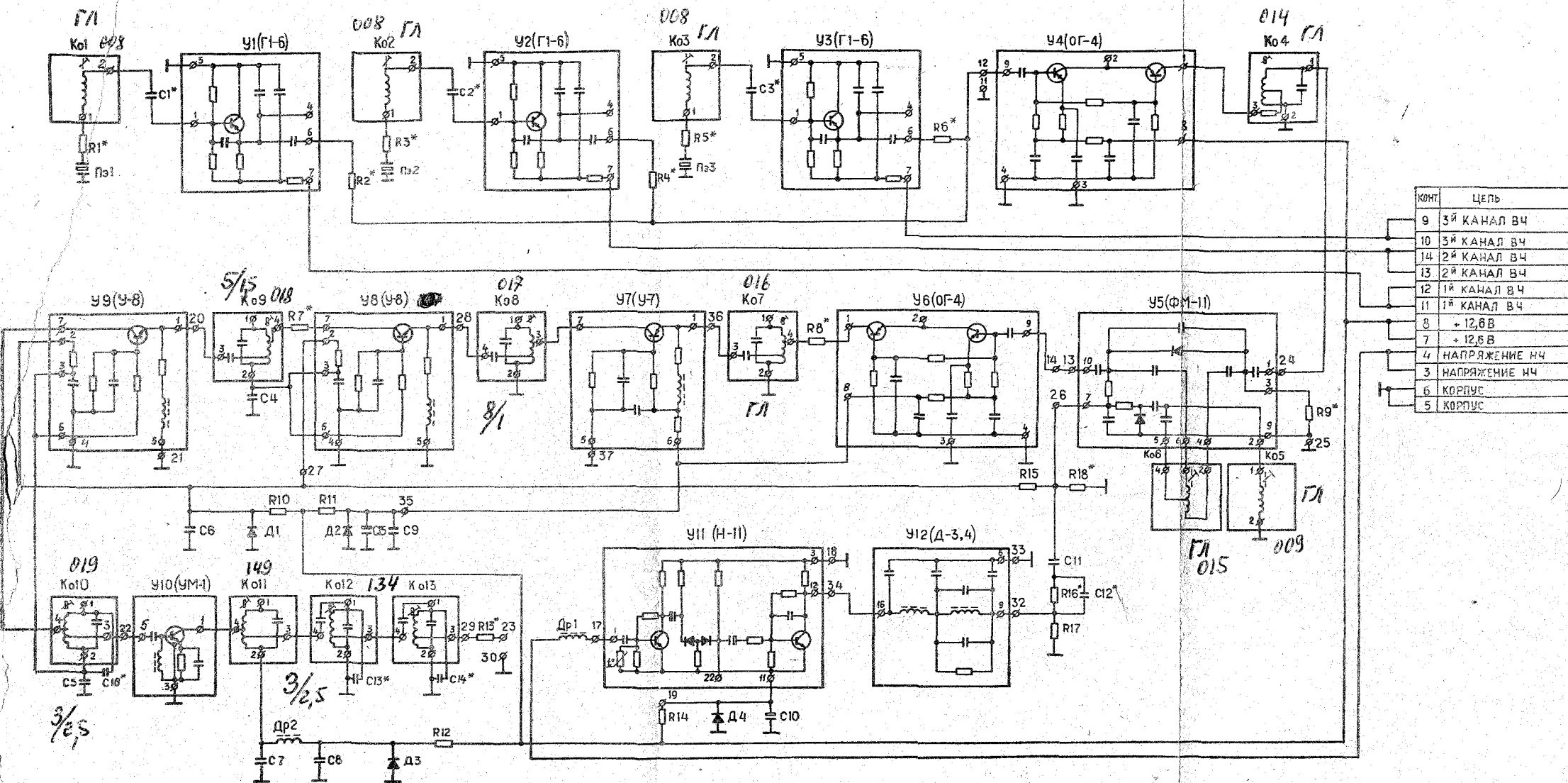


Рис. 11. Плата передатчика. Схема электрическая принципиальная.

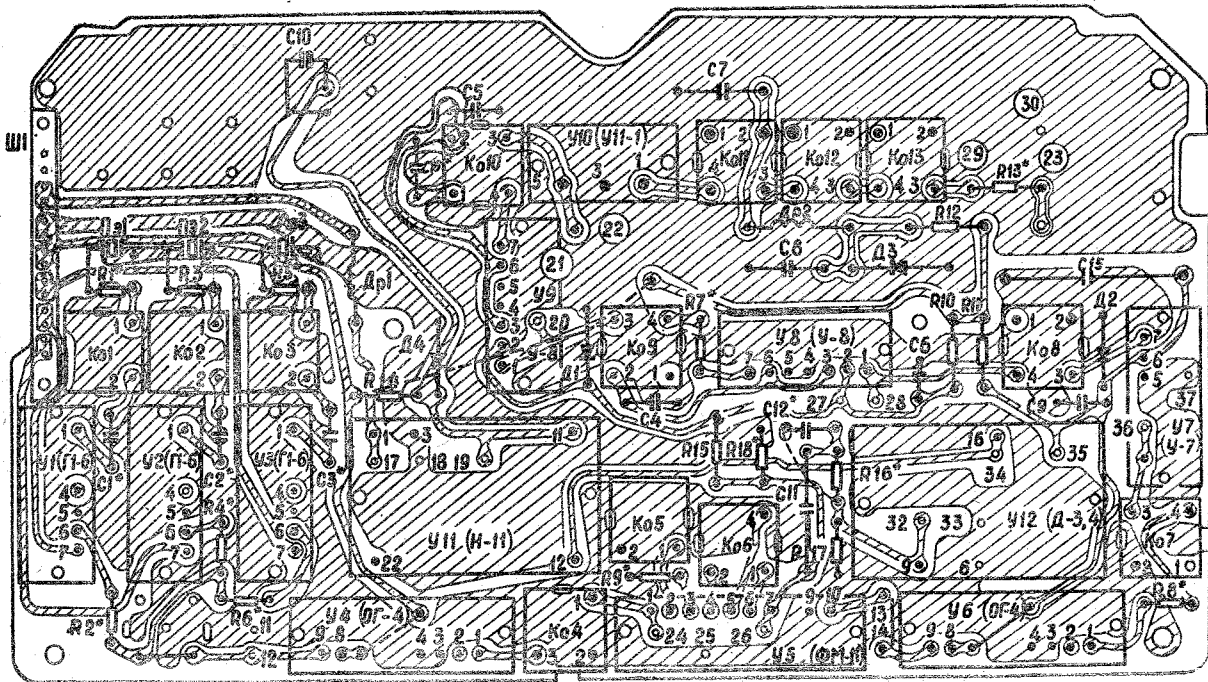
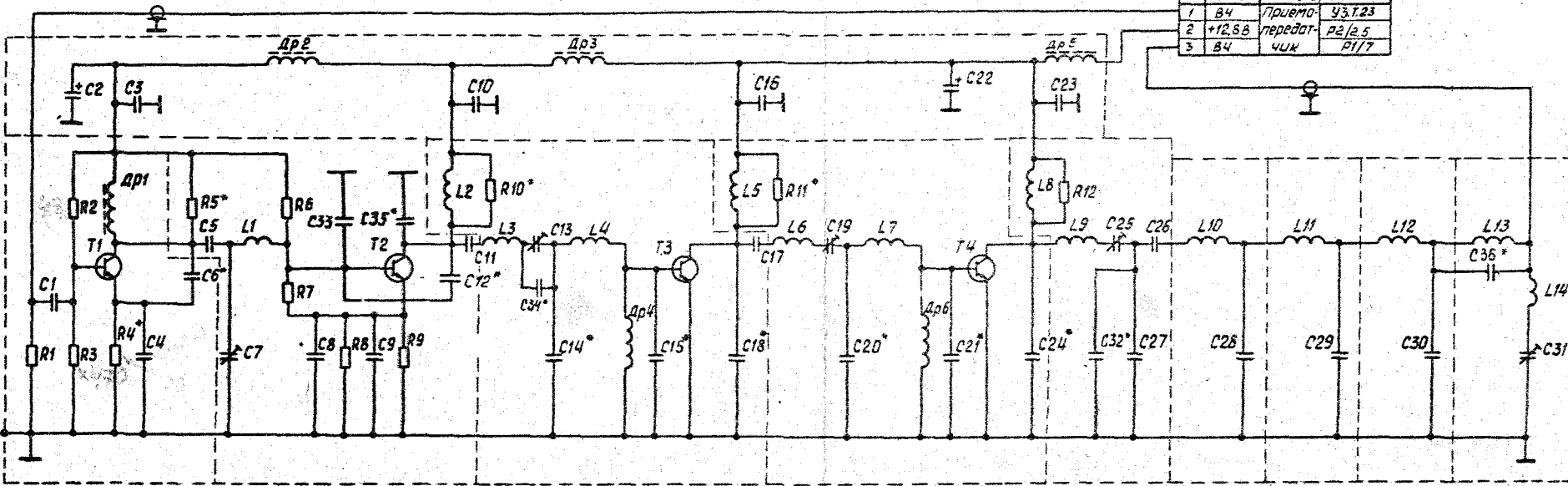
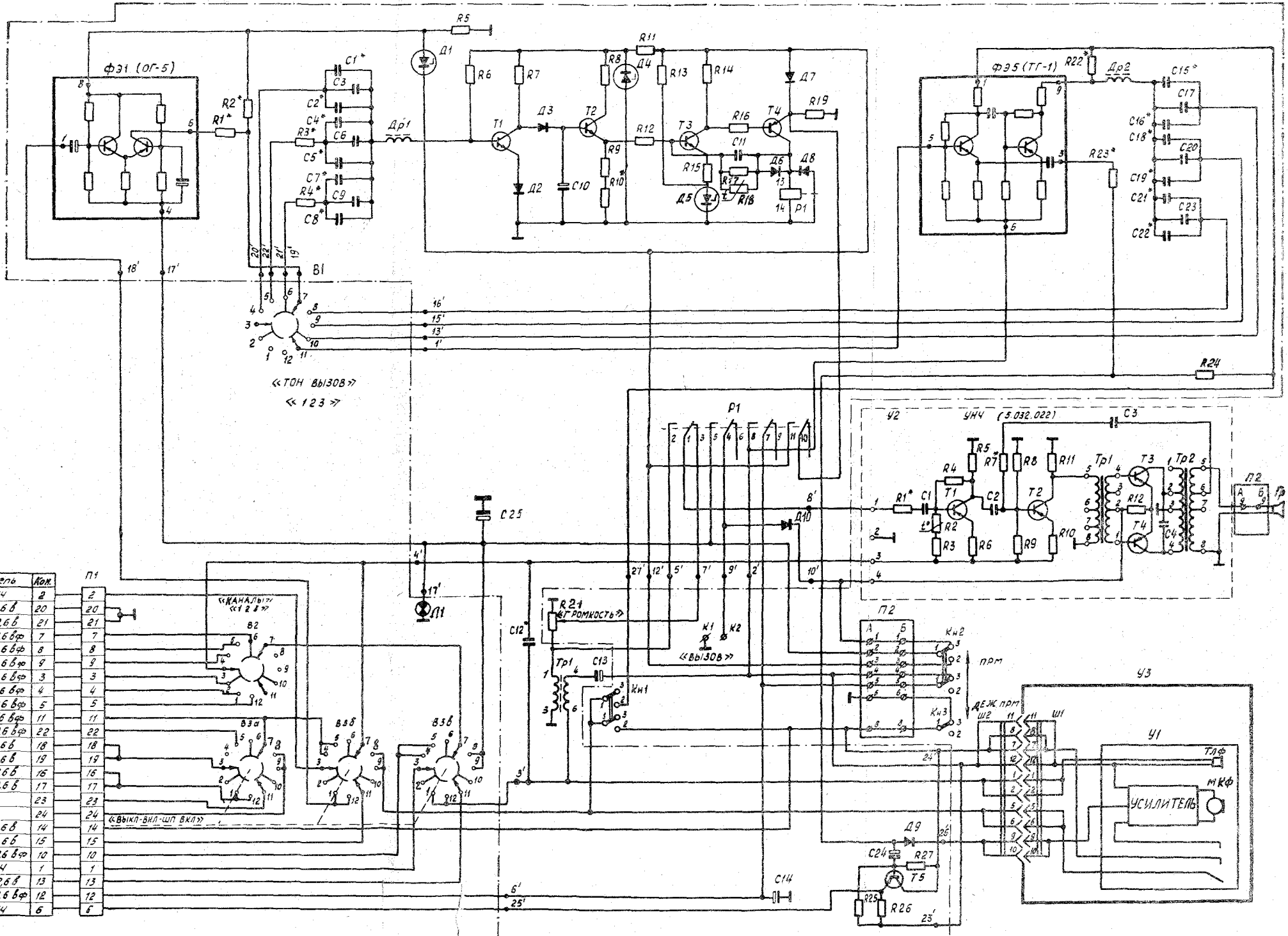


Рис. 12. Плата передатчика. Схема электрических соединений.

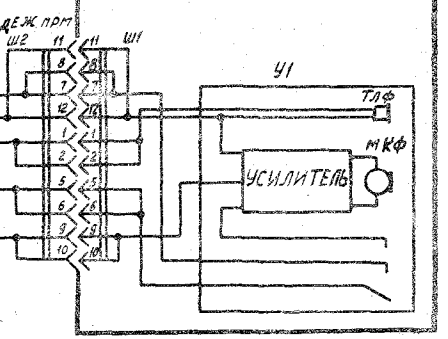
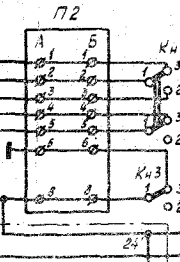
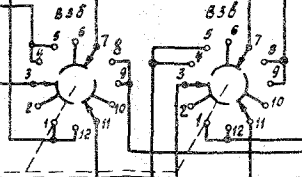
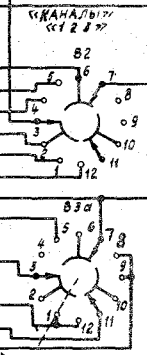
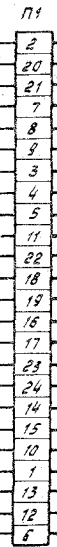
Конт.	Цепь	Адрес
1	B4	Прием-у3т.23
2	+12.5В	передат-р2/2.5
3	B4	ЧУХ-Р1/7





Ш1

Адрес	Цель	Код
ПРМ Н-1В	НЧ	2
БП корпус	-12,6 В	20
БП корпус	-12,6 В	21
ПРД 1В4 канал	+12,6 Вф	7
ПРД 2В4 канал	+12,6 Вф	8
ПРД 3В4 канал	+12,6 Вф	9
ПРМ 1В4 канал	+12,6 Вф	3
ПРМ 2В4 канал	+12,6 Вф	4
ПРМ 3В4 канал	+12,6 Вф	5
БП 8Ч каналы ПРМ	+12,6 Вф	11
ПРМ ШП	+12,6 Вф	22
БП ВКЛ Р1СТ	+12,6 В	18
БП ВКЛ Р1СТ	+12,6 В	19
БП ВКЛ Р1СТ	+12,6 В	16
БП ВКЛ Р1СТ	+12,6 В	17
БД ВКЛ Р1СТ	+12,6 В	23
БД ВКЛ Р1СТ	+12,6 В	24
БП НОКАЛ	-12,6 В	14
БП ВКЛ ПРД	-12,6 В	15
БП 8Ч каналы ПРД	+12,6 Вф	10
ПРМ НО-4	НЧ	1
БП	+12,6 В	13
БП МКФ, ТЛФ	+12,6 Вф	12
ПРД Н-Н	НЧ	6



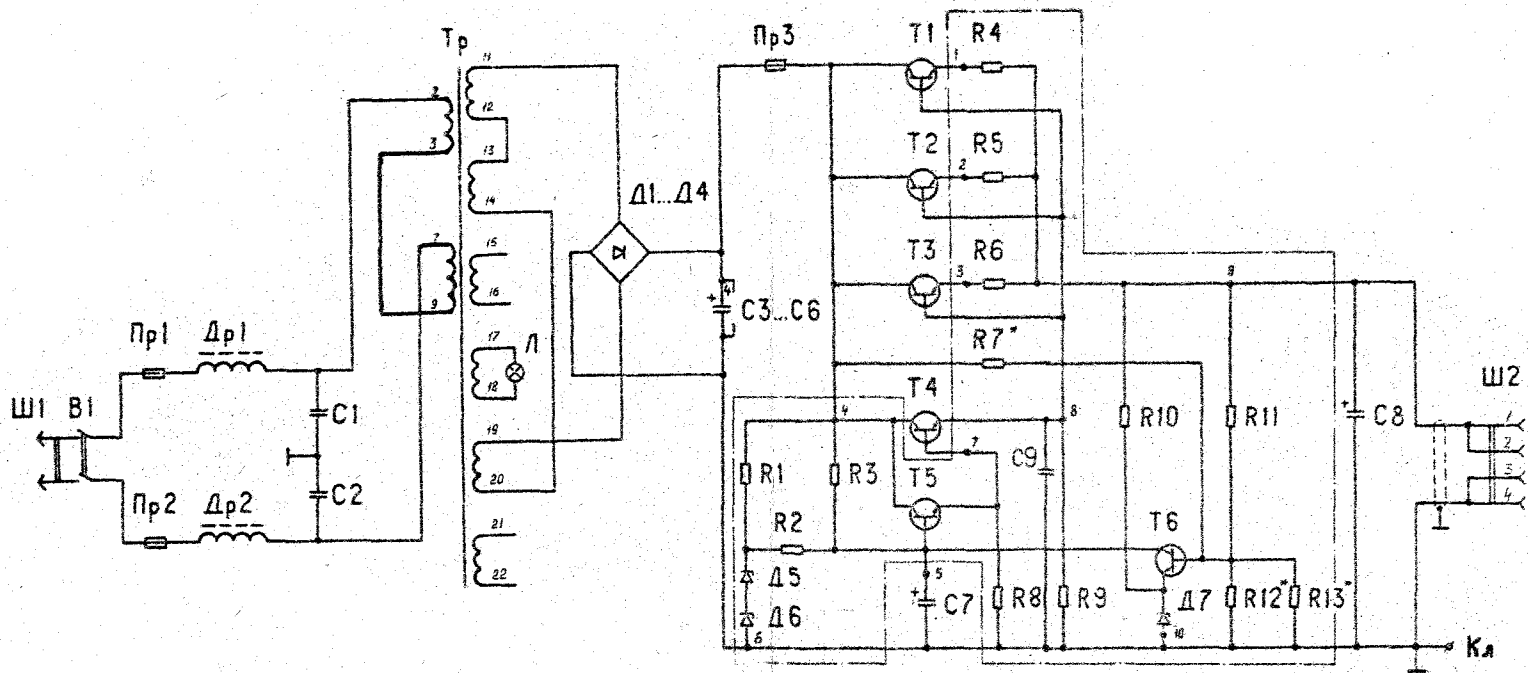


Рис. 20. Блок питания сетевой. Схема электрическая принципиальная.

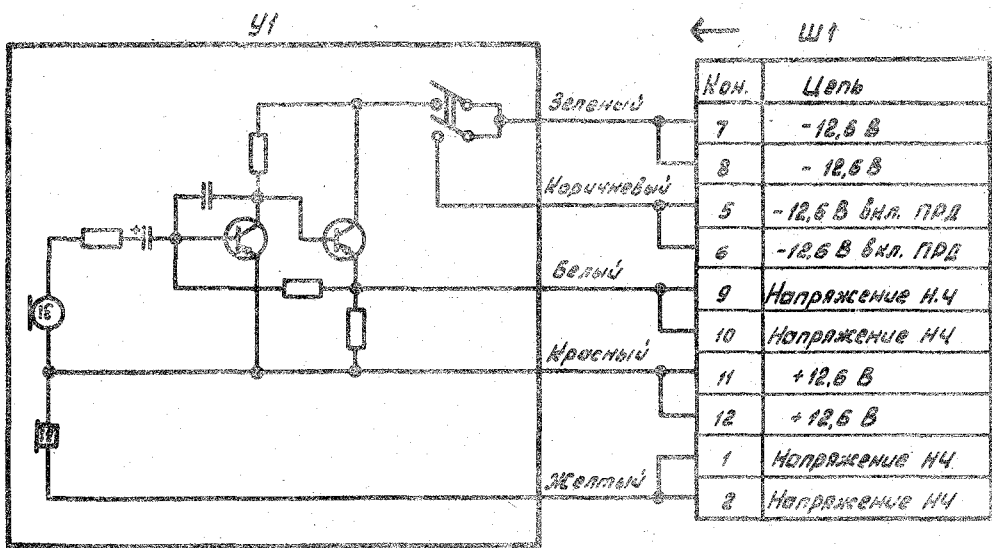


Рис. 19. Микротелефон. Схема электрическая принципиальная.