

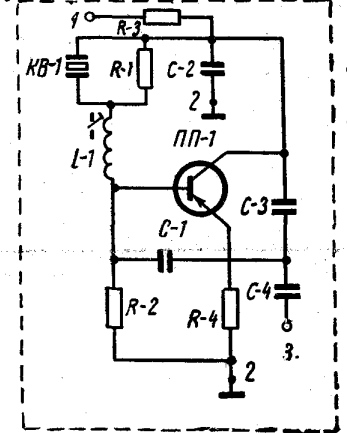
Ш2-2

№№ КОИТ	Назначение цепи	Куда поступает
1В	16к.с. 10В	На Ш12-14
2В	1к.д. 10В	На Ш12-14
3В	18к.д. 10В	На Ш12-14
4В	19к.д. 10В	На Ш12-14
5В	20к.д. 10В	На Ш12-14
1а	22к.д. 10В	На Ш12-14
2а	24к.д. 10В	На Ш12-14
3а	25к.д. 10В	На Ш12-14
4а	26к.д. 10В	На Ш12-14
5а	27к.д. 10В	На Ш12-14

Ш2-1

№№ п/п	Назначение цепи	Куда поступает
1В	-120В	На Ш12-2
2В	~6,3В	На Ш12-2
3В	Корпус	На Ш12-2
4В	Модулирующее напряжение	На Ш12-2
5В	14к.с. 10В	На Ш12-2
1а	6к.с. 10В	На Ш12-2
2а	8к.с. 10В	На Ш12-2
3а	9к.с. 10В	На Ш12-2
4а	10к.с. 10В	На Ш12-2
5а	12к.с. 10В	На Ш12-2

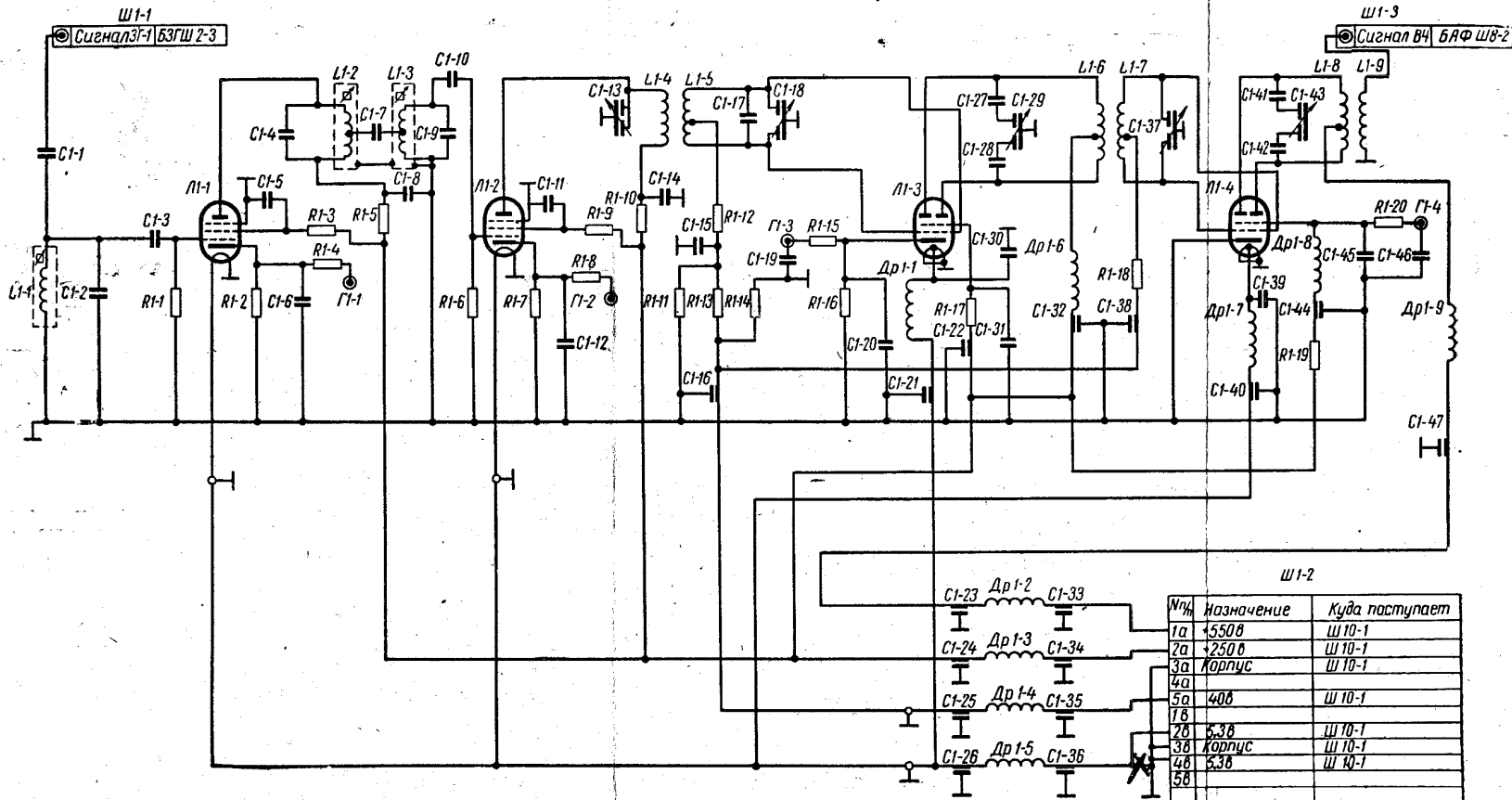
Принципальная электросхема устройств У2-1 ÷ У2-16



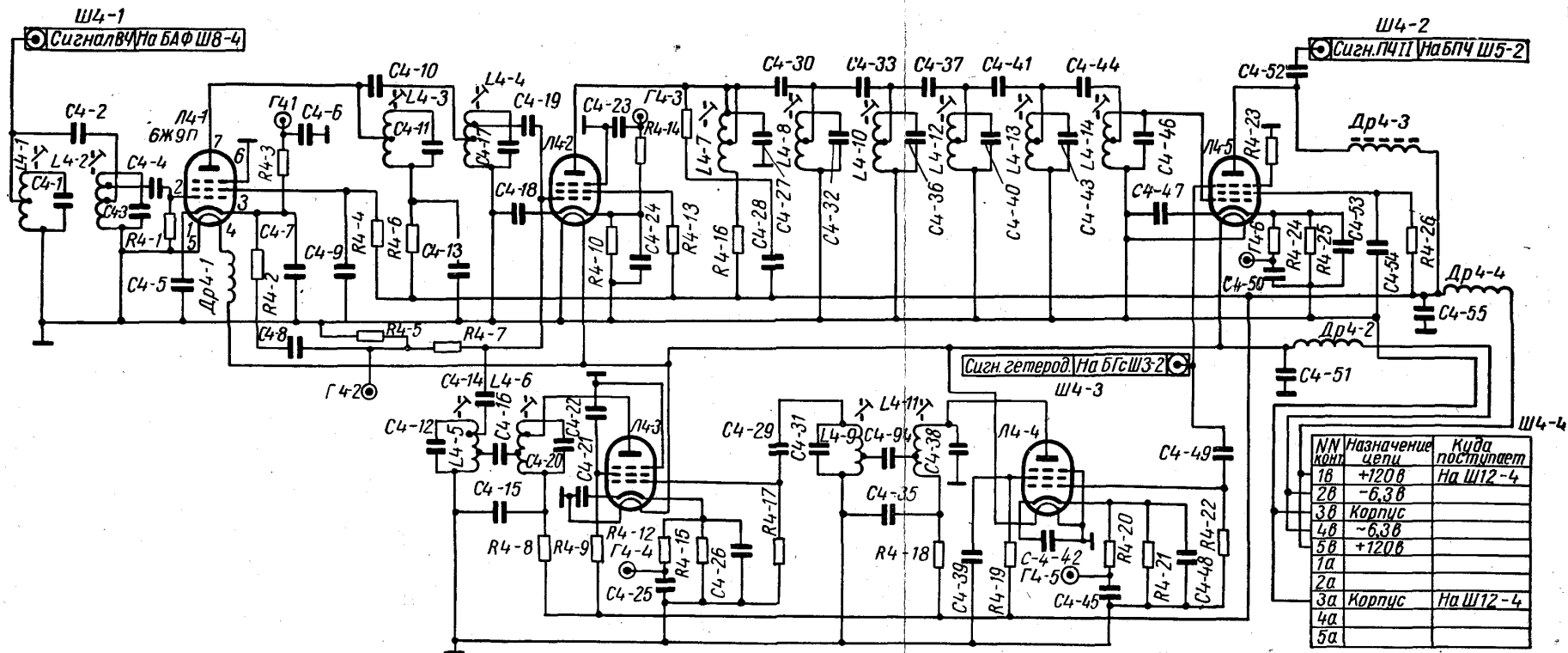
Ш2-3

№КП	Назначение цепи	Куда поступает
●	В, Ч сигнал	БП рд Ш1-1

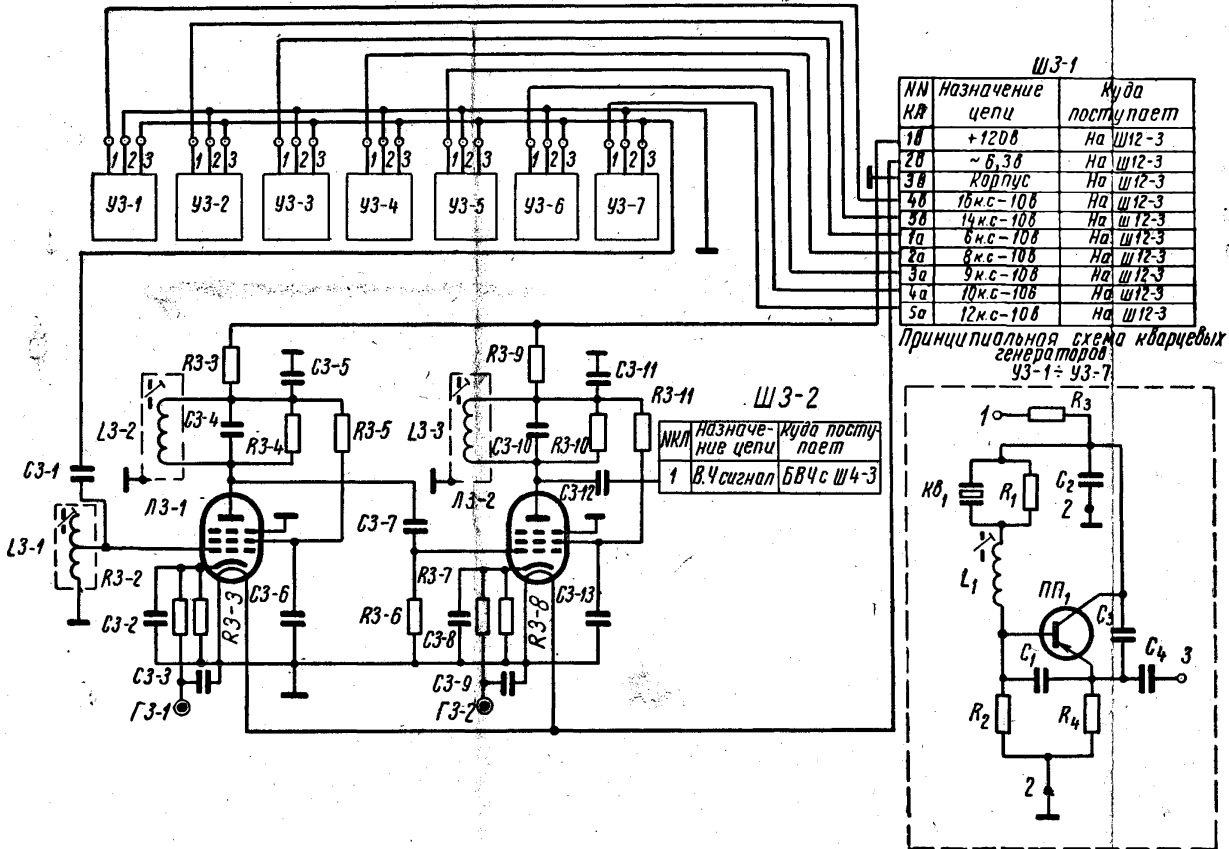
Принципальная схема блока задающего генератора радиостанции „Корбель-2“



Принципиальная схема блока передатчика радиостанции „Корабль-2“



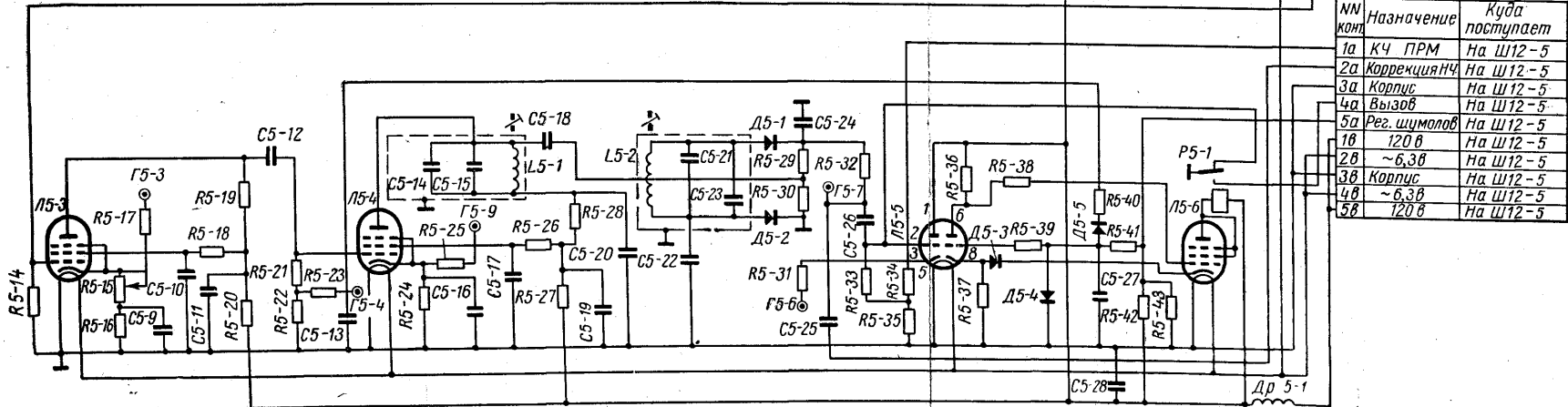
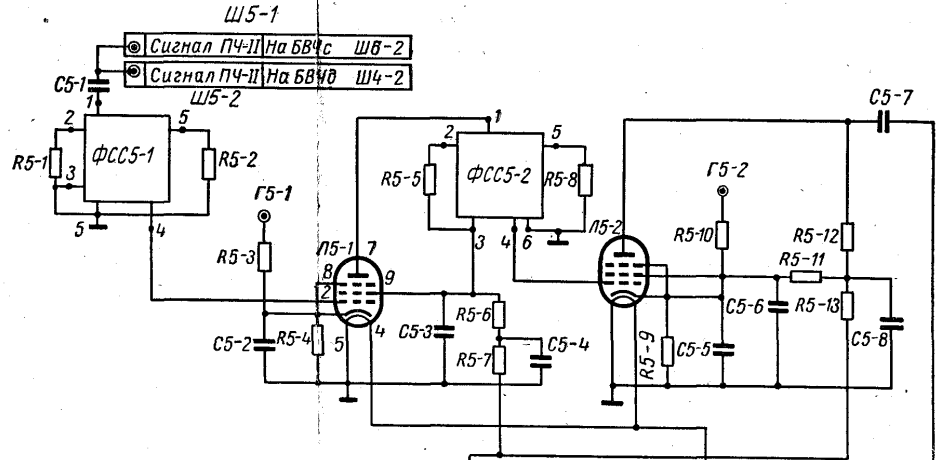
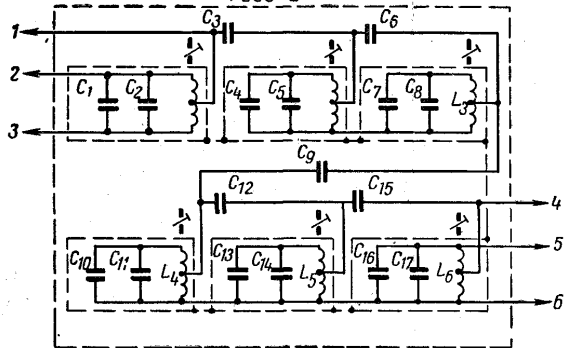
Принципиальная схема симплексного блока высокой частоты радиостанции „Корабль-2“



Принципиальная схема симплексного блока генераторов радиостанции „Корабль-2“

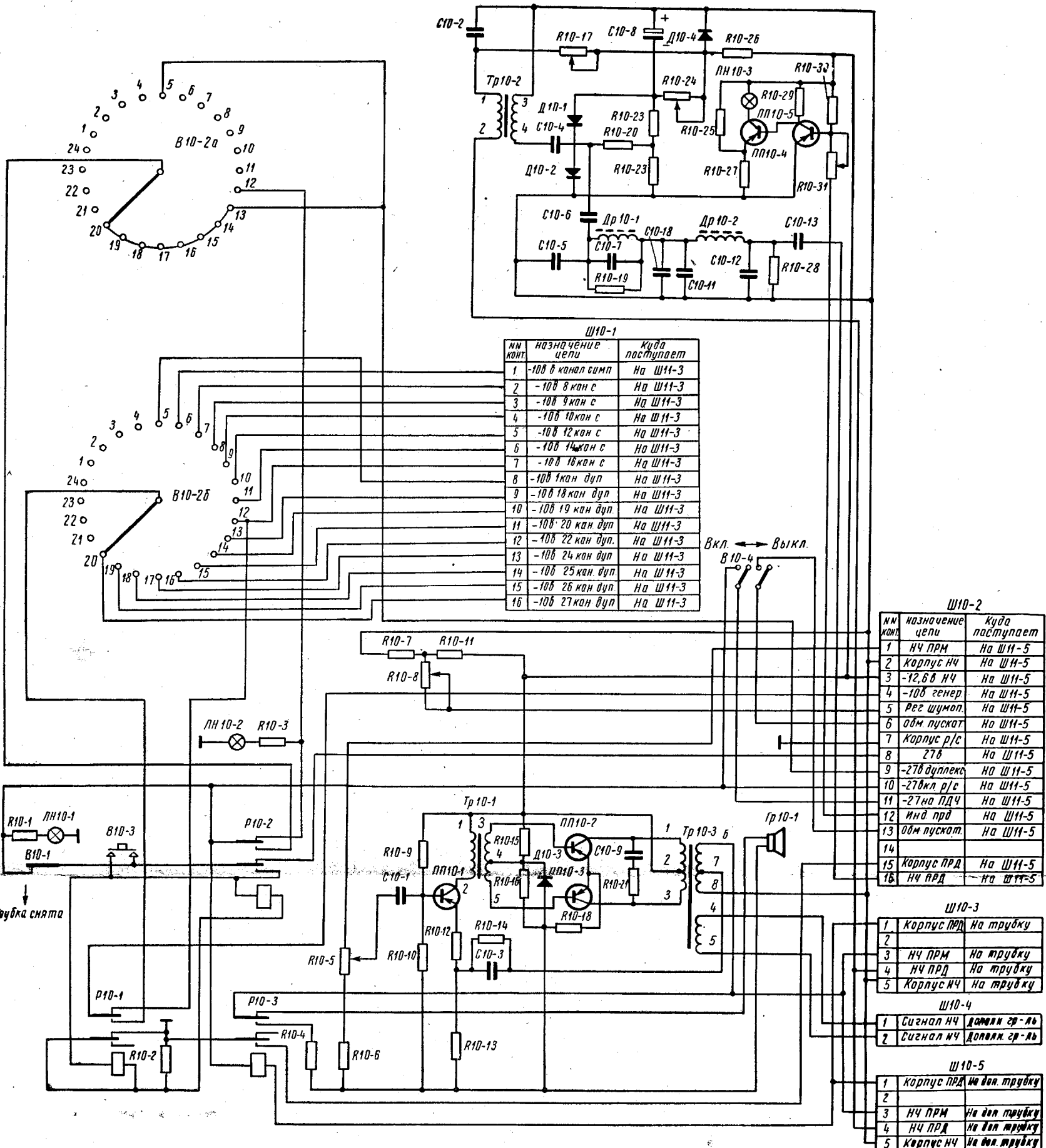
Шестиконтурный фильтр

Принципиальная электрическая схема ФСС5-1 и ФСС5-2

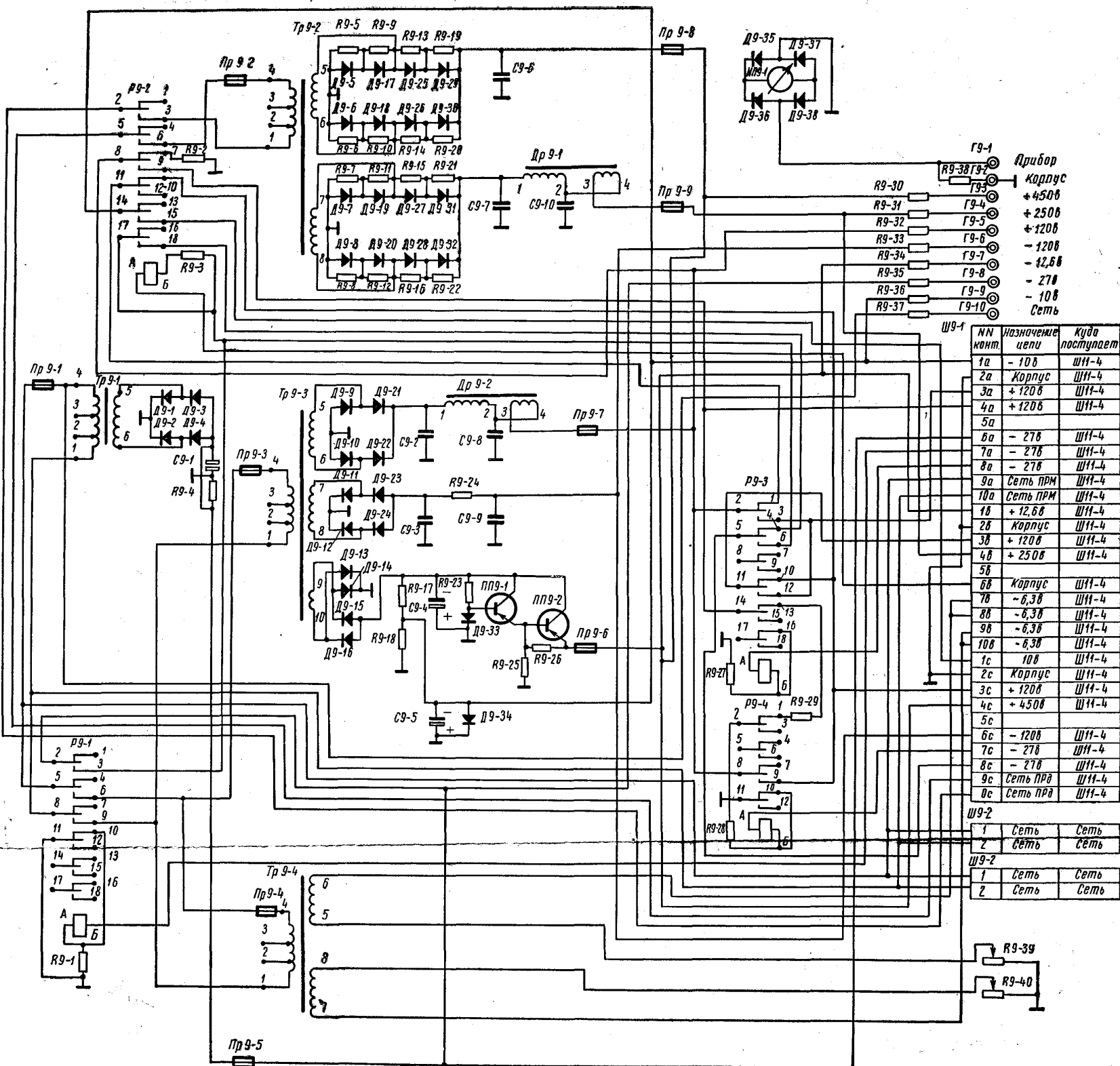


№№ кон.	Назначение	Куда поступает
1а	КЧ ПРМ	На Ш12-5
2а	Коррекция НЧ	На Ш12-5
3а	Корпус	На Ш12-5
4а	Выход	На Ш12-5
5а	Рег. шумов	На Ш12-5
1б	120 В	На Ш12-5
2б	~6,3В	На Ш12-5
3б	Корпус	На Ш12-5
4б	~6,3В	На Ш12-5
5б	120 В	На Ш12-5

Принципиальная схема блока промежуточной частоты радиостанции «Корабль-2»



Принципиальная схема пульта дистанционного управления радиостанции „Корабль-2“



- Г9-1** Прибор
Г9-2 Корпус
Г9-3 +450В
Г9-4 +250В
Г9-5 +120В
Г9-6 -120В
Г9-7 -12,6В
Г9-8 -27В
Г9-9 -10В
Г9-10 Сеть

Ш9-1

№№ конт.	Назначение цепи	Куда поступает
1а	- 10В	Ш11-4
2а	Корпус	Ш11-4
3а	+120В	Ш11-4
4а	+120В	Ш11-4
5а		
6а	- 27В	Ш11-4
7а	- 27В	Ш11-4
8а	- 27В	Ш11-4
9а	Сеть ПРМ	Ш11-4
10а	Сеть ПРМ	Ш11-4
1В	+ 12,6В	Ш11-4
2В	Корпус	Ш11-4
3В	+ 120В	Ш11-4
4В	+ 250В	Ш11-4
5В		
6В	Корпус	Ш11-4
7В	- 6,3В	Ш11-4
8В	- 6,3В	Ш11-4
9В	- 6,3В	Ш11-4
10В	- 6,3В	Ш11-4
1с	10В	Ш11-4
2с	Корпус	Ш11-4
3с	+ 120В	Ш11-4
4с	+ 450В	Ш11-4
5с		
6с	- 120В	Ш11-4
7с	- 27В	Ш11-4
8с	- 27В	Ш11-4
9с	Сеть ПРМ	Ш11-4
0с	Сеть ПРМ	Ш11-4

Ш9-2

1	Сеть	Сеть
2	Сеть	Сеть

Ш9-2

1	Сеть	Сеть
2	Сеть	Сеть

Принципиальная схема выпрямительного блока радиостанции „Корablь-24“