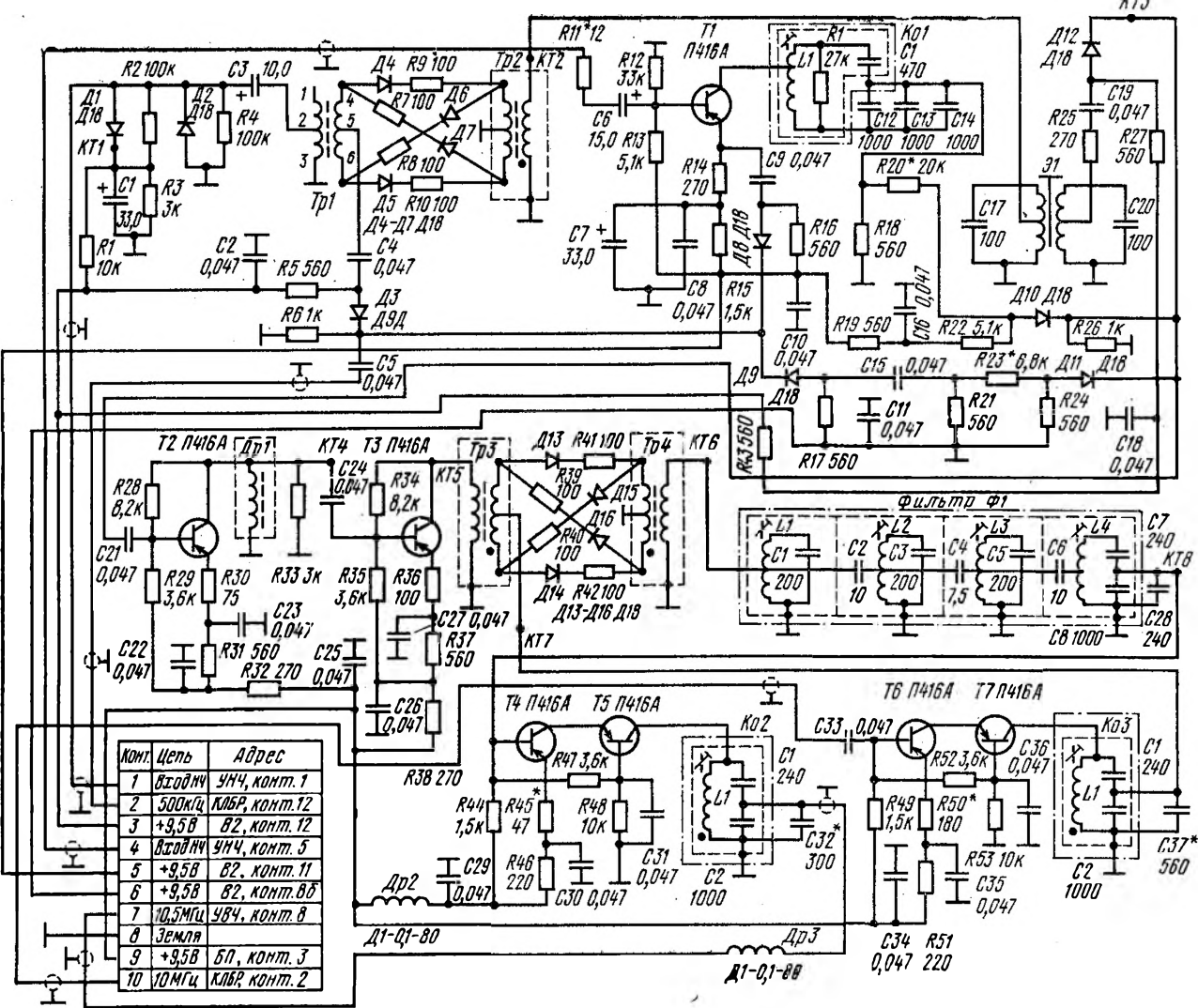
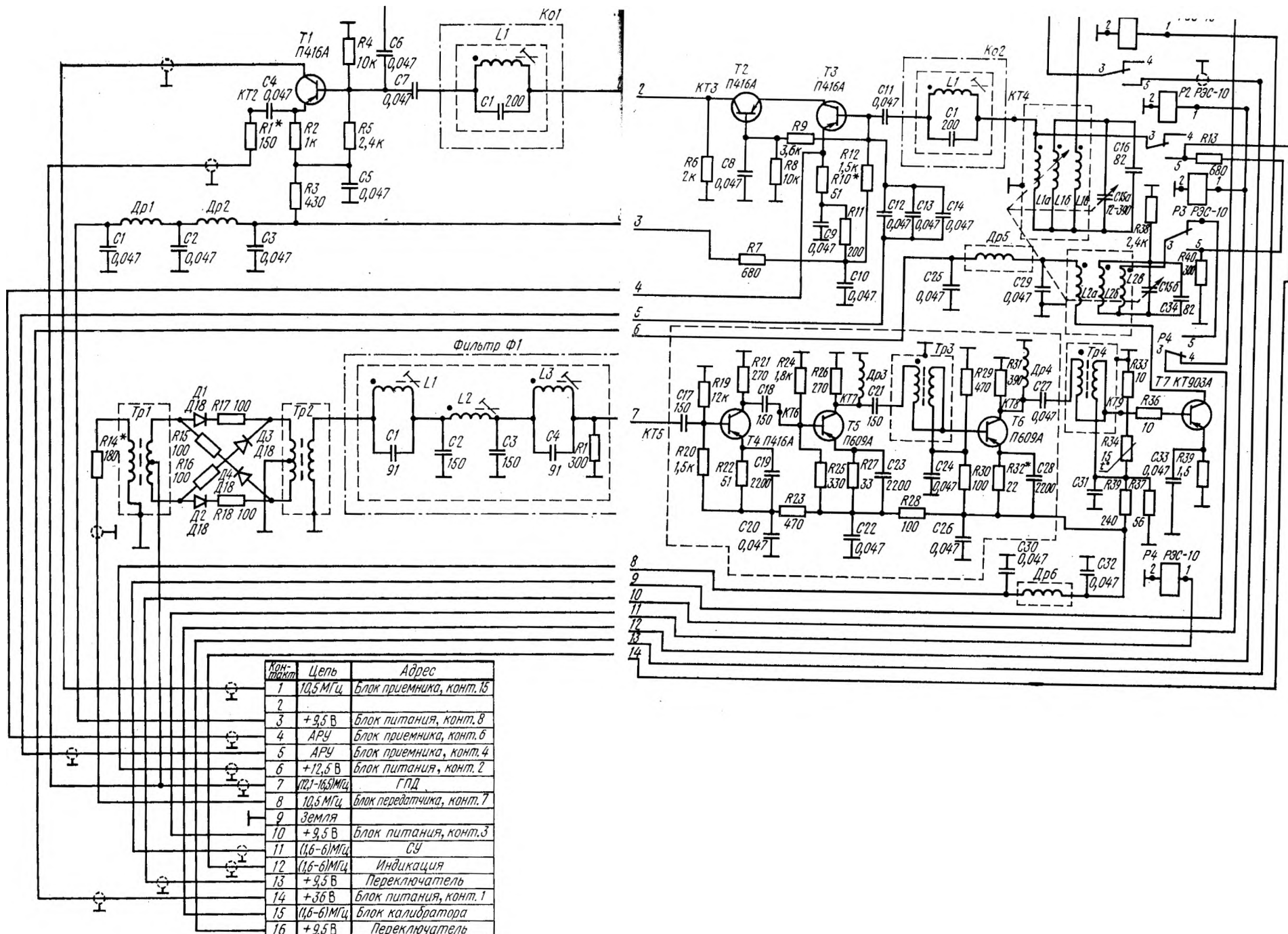


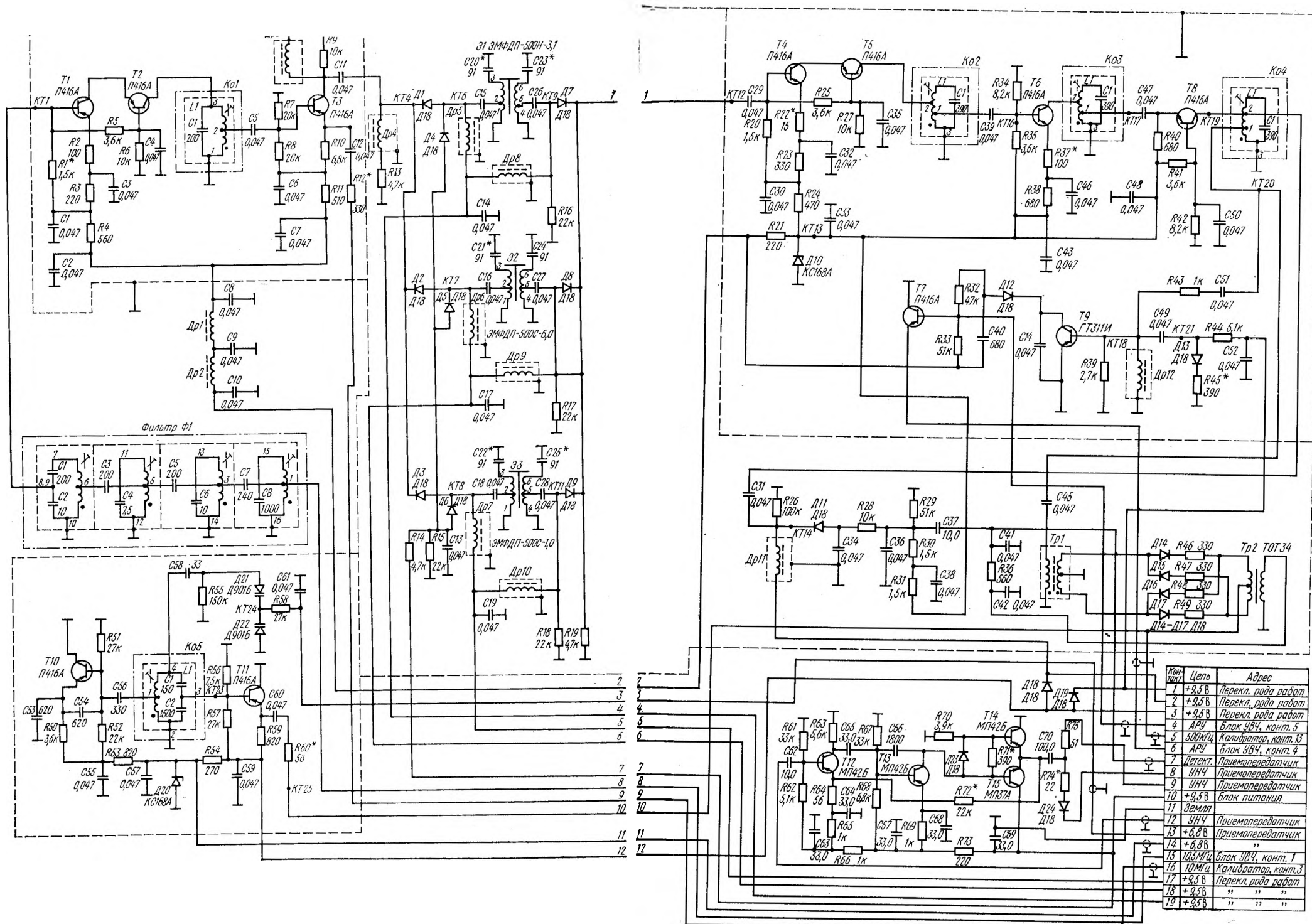
Контакт	Цель	Адрес
1	Выход	Блок передатчика, контакт 1
2	+9,5	Переключатель рода работ
3	Вход НЧ	Микрофонный усилитель
4	+9,5	Переключатель рода работ
5	Выход	Блок передатчика, контакт 4
6	Земля	



Конт.	Цель	Адрес
1	Вход ИЧ	УНЧ, конт. 1
2	500кГц	КЛБР, конт. 12
3	+9,5В	В2, конт. 12
4	Вход ИЧ	УНЧ, конт. 5
5	+9,5В	В2, конт. 11
6	+9,5В	В2, конт. 8В
7	10,5МГц	УВЧ, конт. 8
8	Земля	
9	+9,5В	БП, конт. 3
10	10МГц	КЛБР, конт. 2

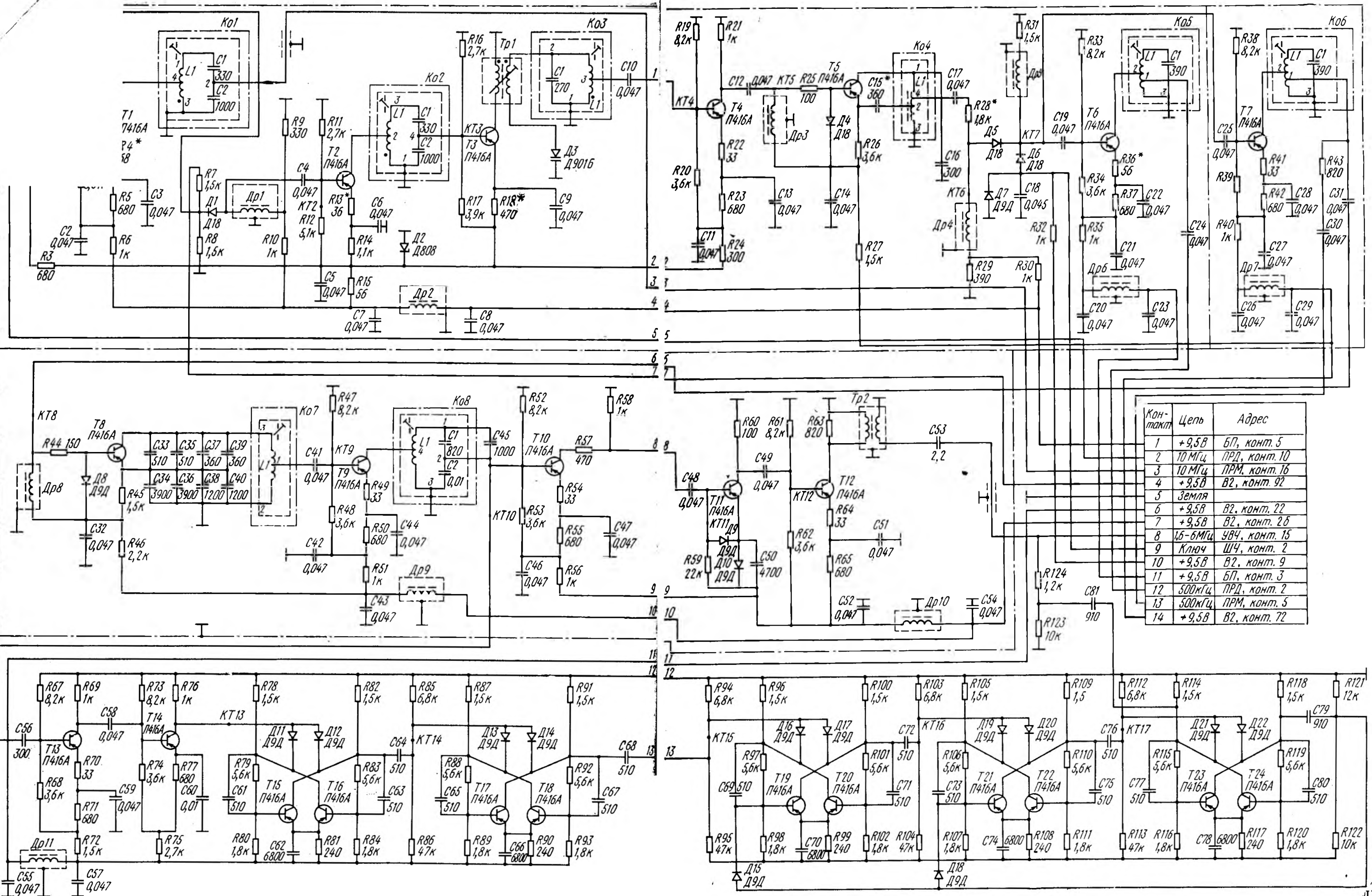


Кон-такт	Цель	Адрес
1	10,5 МГц	Блок приемника, конт. 15
2		
3	+9,5 В	Блок питания, конт. 8
4	АРУ	Блок приемника, конт. 6
5	АРУ	Блок приемника, конт. 4
6	+12,5 В	Блок питания, конт. 2
7	1121-165 МГц	ГПД
8	10,5 МГц	Блок передатчика, конт. 7
9	Земля	
10	+9,5 В	Блок питания, конт. 3
11	1,6-6 МГц	СУ
12	1,6-6 МГц	Индикация
13	+9,5 В	Переключатель
14	+36 В	Блок питания, конт. 1
15	1,6-6 МГц	Блок калибратора
16	+9,5 В	Переключатель



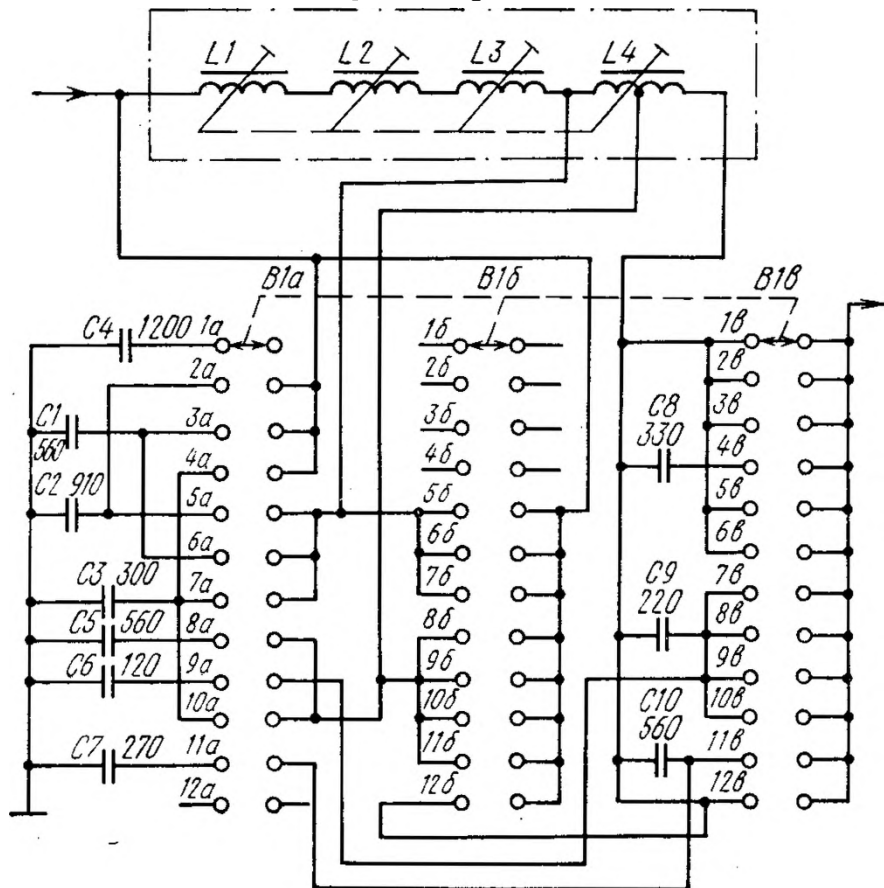
Фильтр Ф1

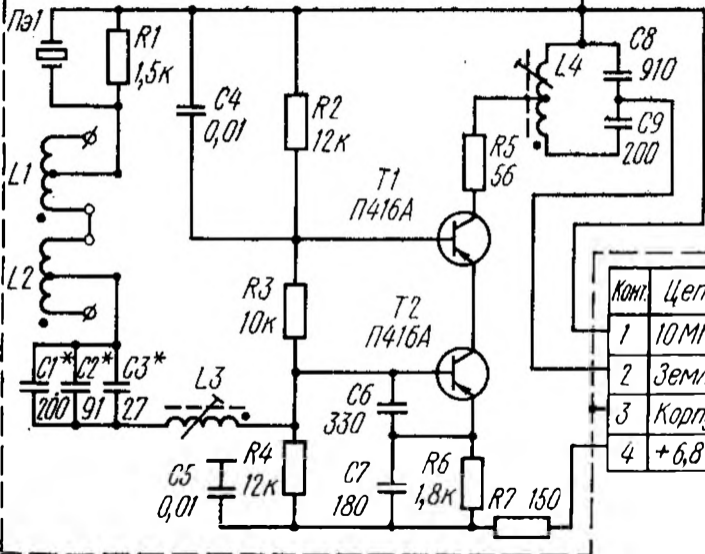
Конт.	Цель	Адрес
1	+9,5В	Переключ. рода работ
2	+9,5В	Переключ. рода работ
3	+9,5В	Переключ. рода работ
4	АРУ	Блок УВЧ, конт. 5
5	500кГц	Калибратор, конт. 3
6	АРУ	Блок УВЧ, конт. 4
7	Детект.	Приемопередатчик
8	УНЧ	Приемопередатчик
9	УНЧ	Приемопередатчик
10	+9,5В	блок питания
11	Земля	"
12	УНЧ	Приемопередатчик
13	+6,8В	Приемопередатчик
14	+6,8В	"
15	105МГц	блок УВЧ, конт. 1
16	10МГц	Калибратор, конт. 3
17	+9,5В	Переключ. рода работ
18	+9,5В	"
19	+9,5В	"



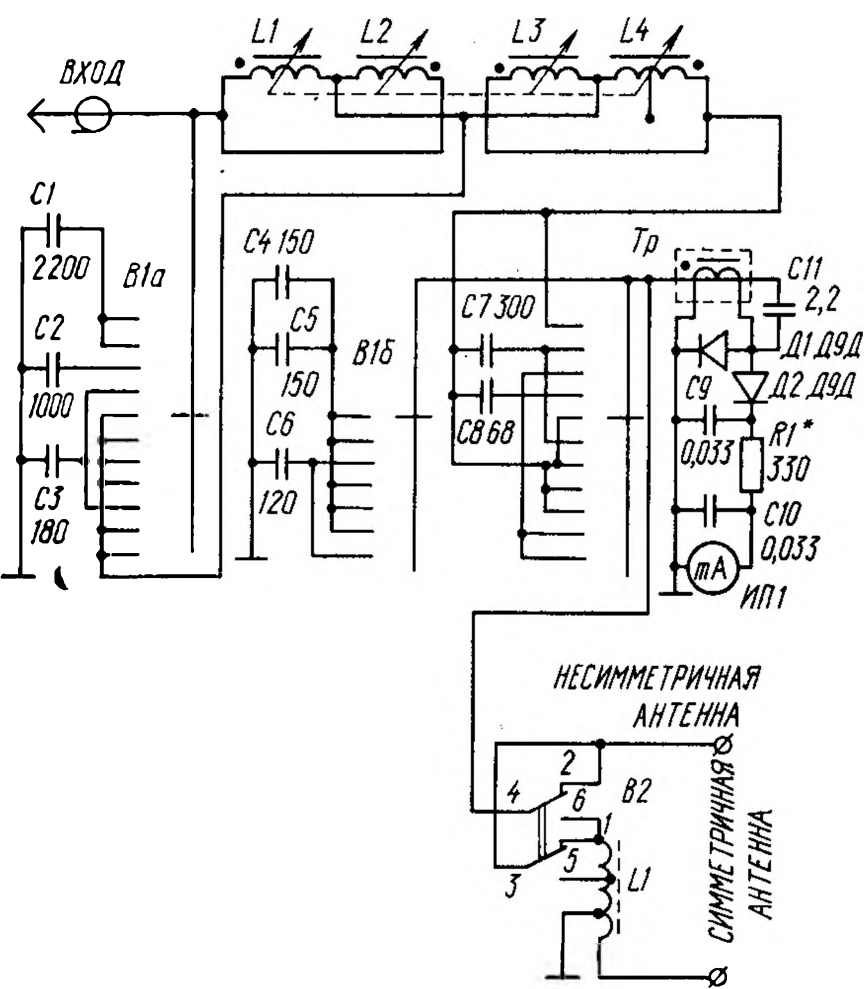
Кон-такт	Цель	Адрес
1	+9,5В	БП, конт. 5
2	10 МГц	ПРД, конт. 10
3	10 МГц	ПРМ, конт. 16
4	+9,5В	В2, конт. 92
5	Земля	
6	+9,5В	В2, конт. 22
7	+9,5В	В2, конт. 26
8	1,6-6 МГц	УВЧ, конт. 15
9	Ключ	ШЧ, конт. 2
10	+9,5В	В2, конт. 9
11	+9,5В	БП, конт. 3
12	500 кГц	ПРД, конт. 2
13	500 кГц	ПРМ, конт. 5
14	+9,5В	В2, конт. 72

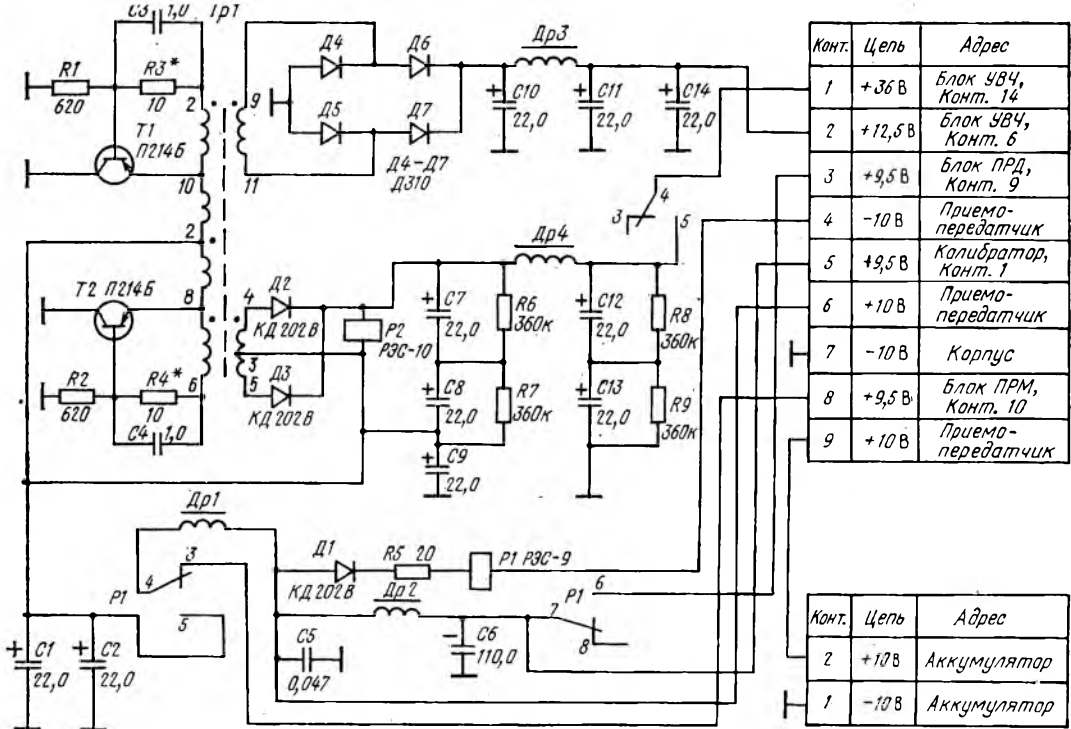
ВАРИОМЕТР





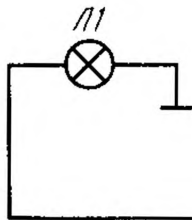
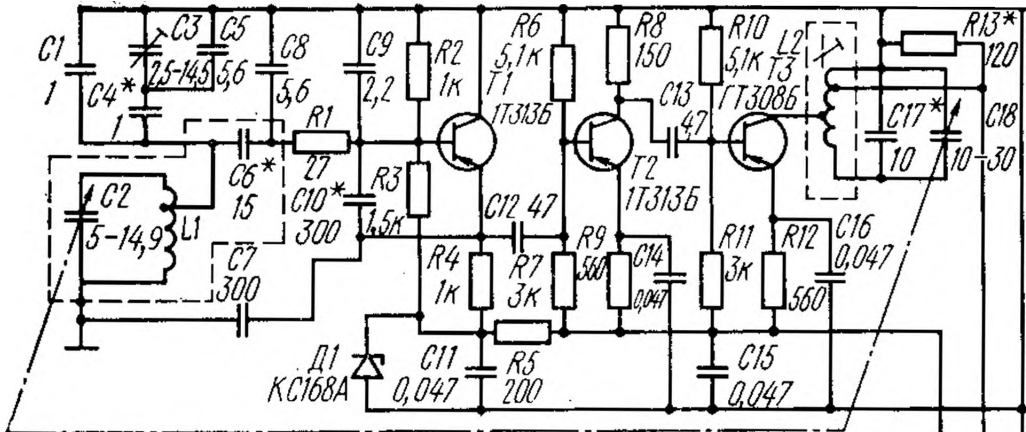
Конт.	Цепь	Адрес
1	10MGц	блок калибратора Конт.1
2	Земля	Конт.2
3	Корпус	Конт.3
4	+6,8В	Конт.4





Конт.	Цель	Адрес
1	+36 В	Блок УВЧ, Конт. 14
2	+12,5 В	Блок УВЧ, Конт. 6
3	+9,5 В	Блок ПРД, Конт. 9
4	-10 В	Приемо-передатчик
5	+9,5 В	Калибратор, Конт. 1
6	+10 В	Приемо-передатчик
7	-10 В	Корпус
8	+9,5 В	Блок ПРМ, Конт. 10
9	+10 В	Приемо-передатчик

Конт.	Цель	Адрес
2	+10 В	Аккумулятор
1	-10 В	Аккумулятор



Адрес	Цепь
Земля	Земля
БП, конт. 5	+9,5В
Блок ВЧ, конт. 7	Выход ВЧ
Приемопередатчик КН 2/1	+6,3В