

INTEK SY-101

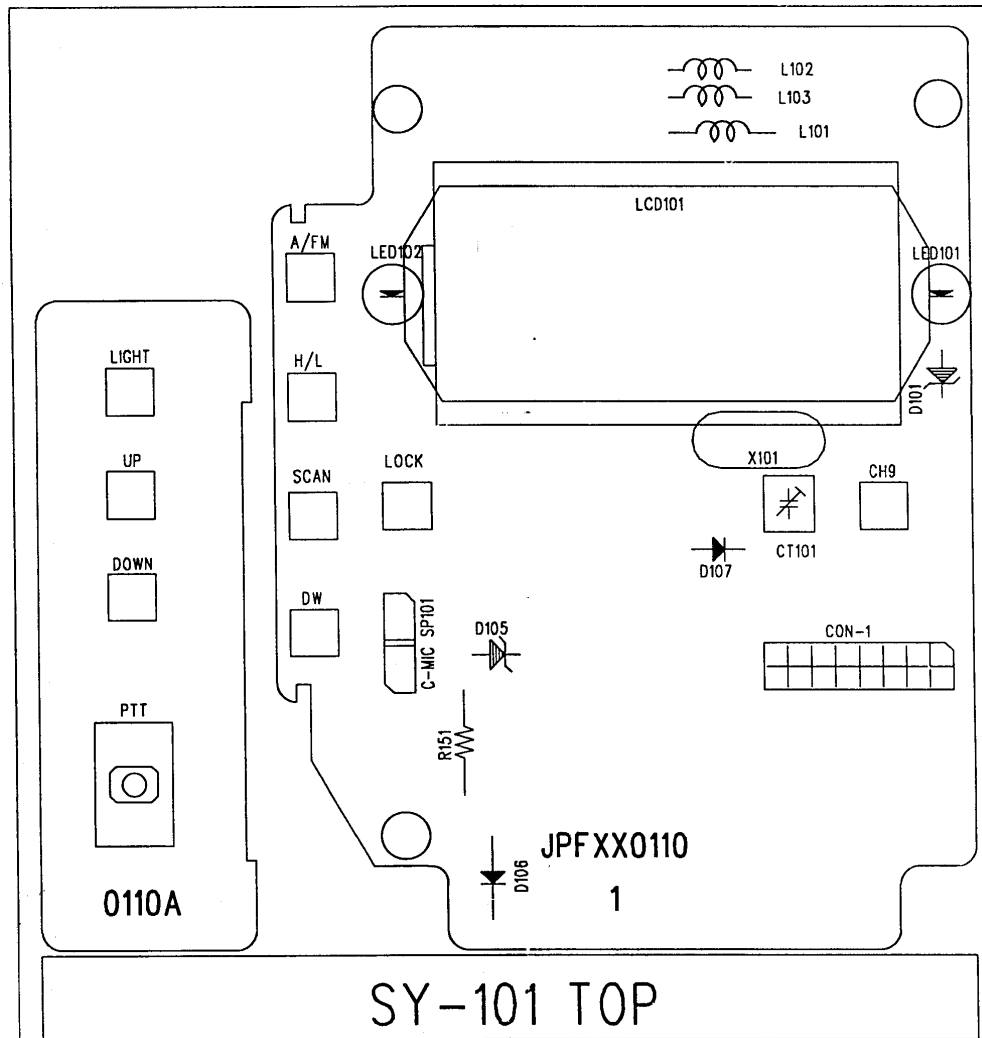
RICETRASMETTITORE PORTATILE CB

Manuale di Servizio

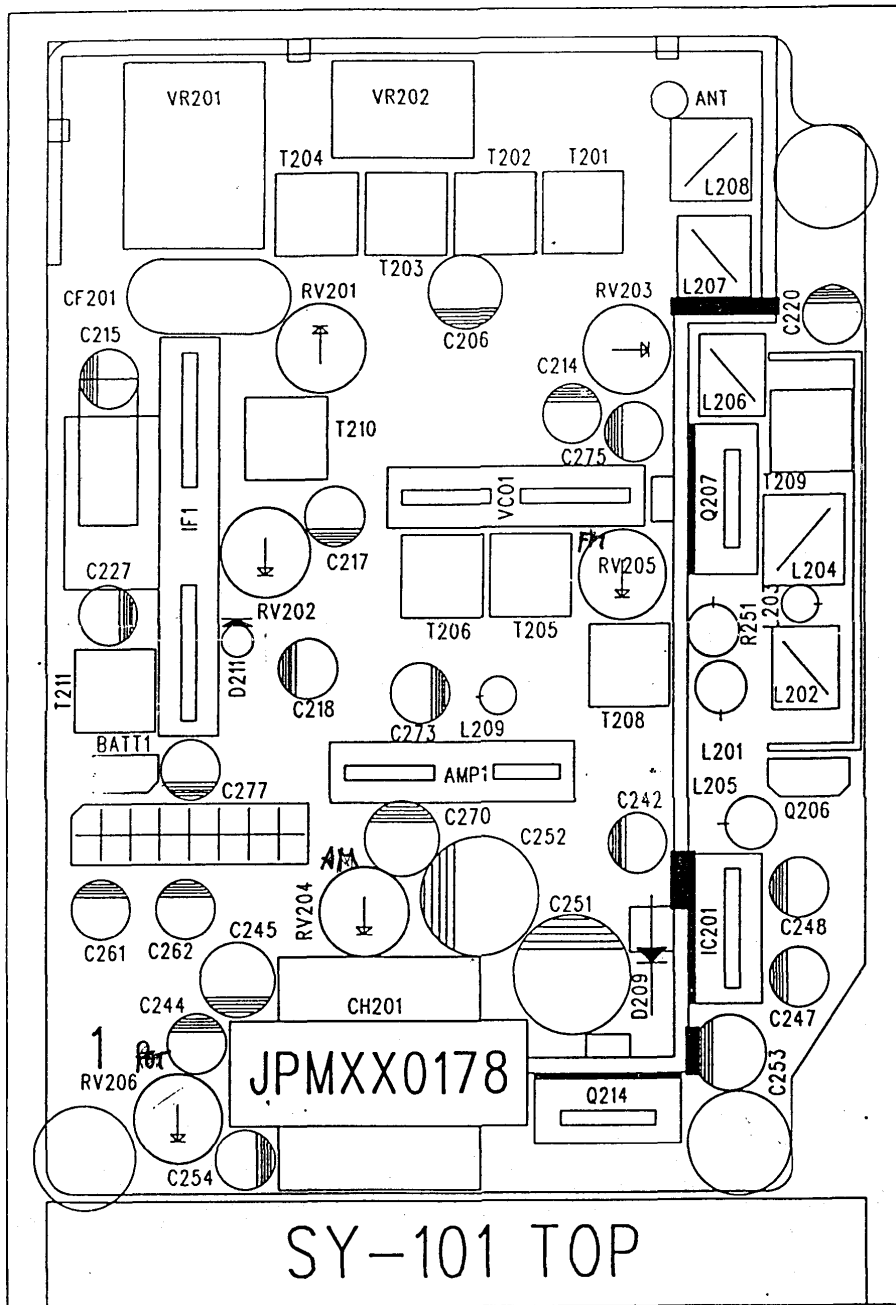
INTEK®

INTEK S.P.A.

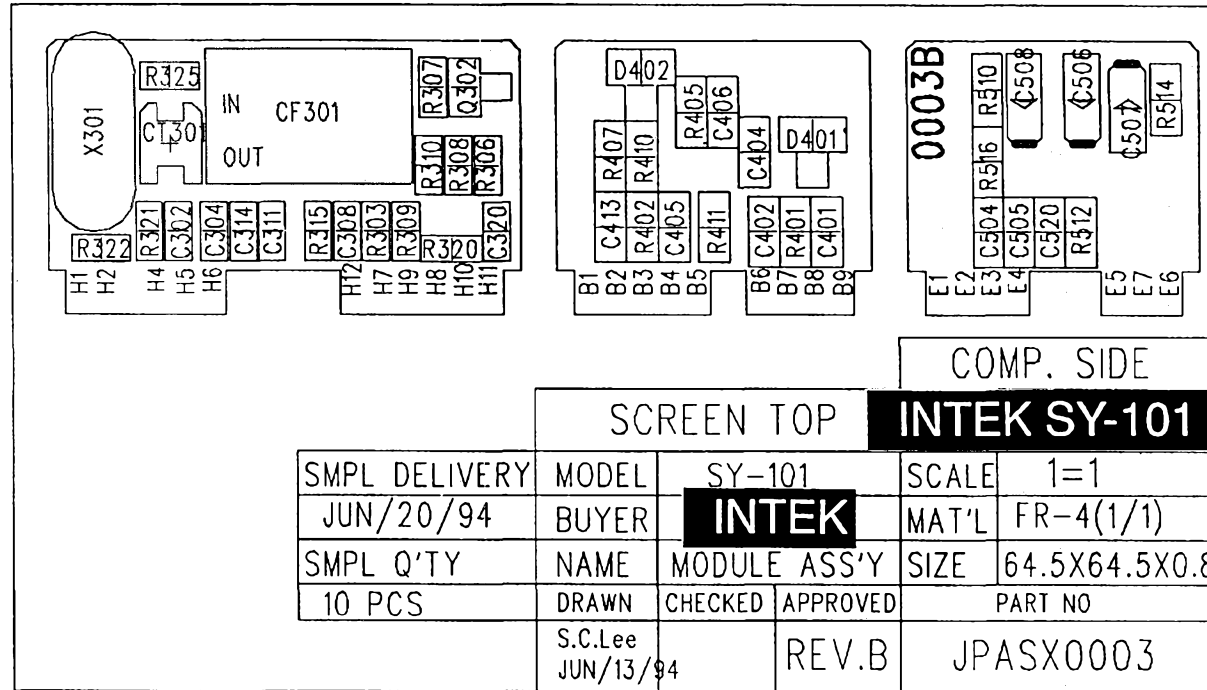
S.P. n. 14 Rivotana, km 9.5, 20060 Vignate (Milano) - ITALY
Tel. (39-2) 95360470/95360478/95360387/95360395



SY-101 TOP



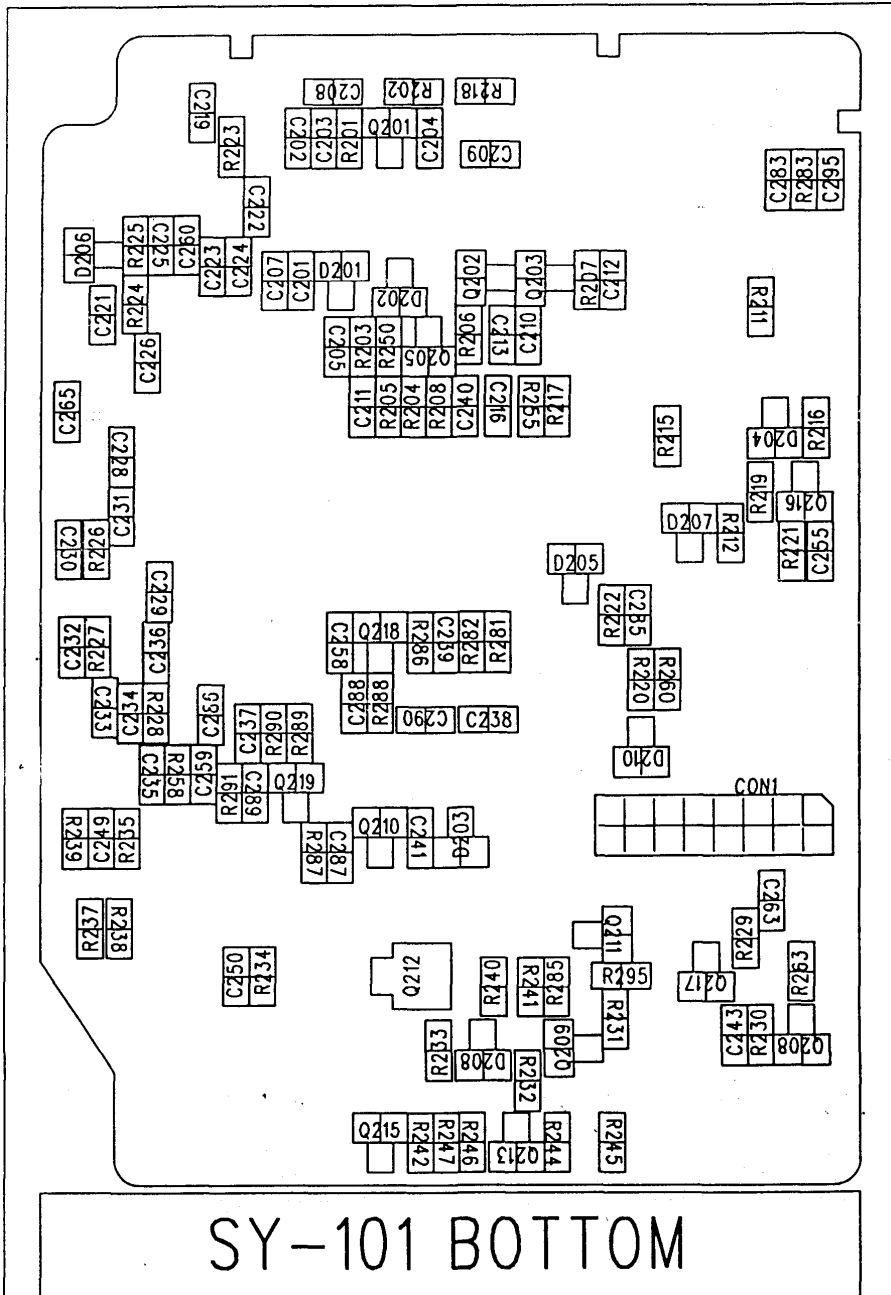
INTEK SY-101



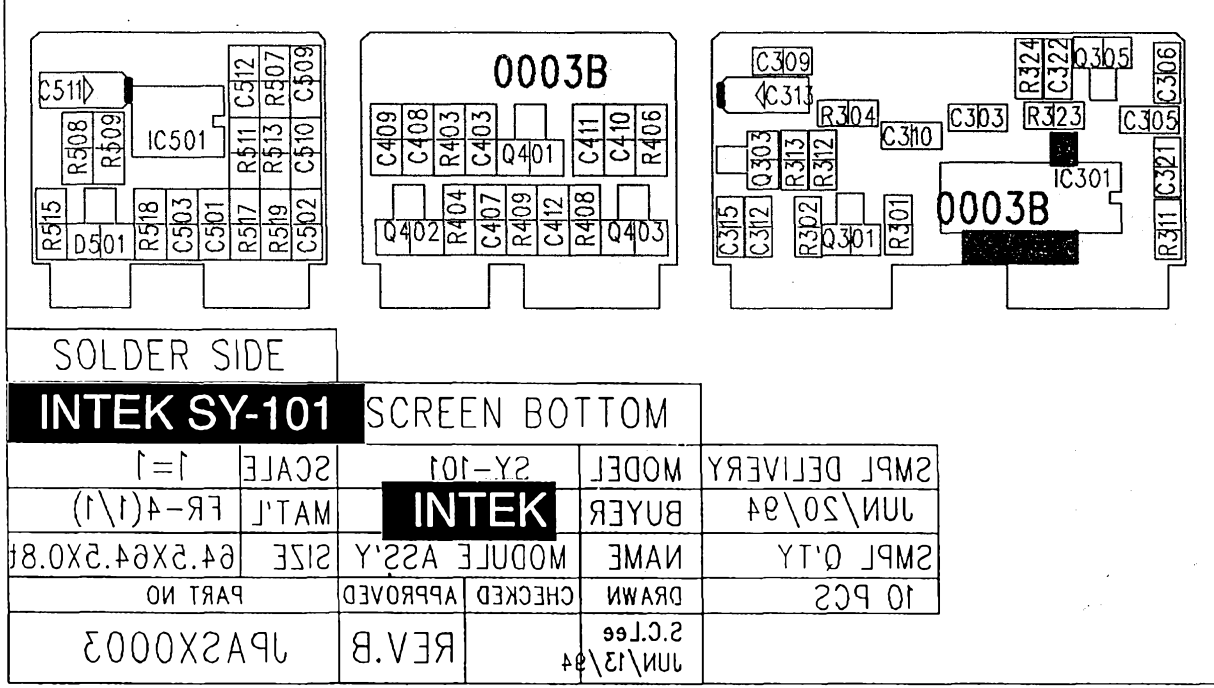
COMP. SIDE

SCREEN TOP **INTEK SY-101**

SMPL DELIVERY	MODEL	SY-101	SCALE	1=1
JUN/20/94	BUYER	INTEK	MAT'L	FR-4(1/1)
SMPL Q'TY	NAME	MODULE ASS'Y	SIZE	64.5X64.5X0.8t
10 PCS	DRAWN	CHECKED	APPROVED	PART NO
	S.C.Lee		REV.B	JPASX0003
	JUN/13/94			



INTEK SY-101



10 PCS	1003	1003	1003	1003
2MPL QTY	NAME	MODULE ASSY	SIZE	84.2X84.2X0.8
1UN\50\84	BUYER	INTEK	MAT'L	FR-4(1\1)
2MPL DELIVERY	MODEL	2Y-101	SCALE	1=1
1UN\13\84	2.C.Lee	REV.B	1PA2X0003	

SY-101 RICETRASMETTITORE CB PORTATILE

NOTE PER LA MODIFICA 40/120 CANALI

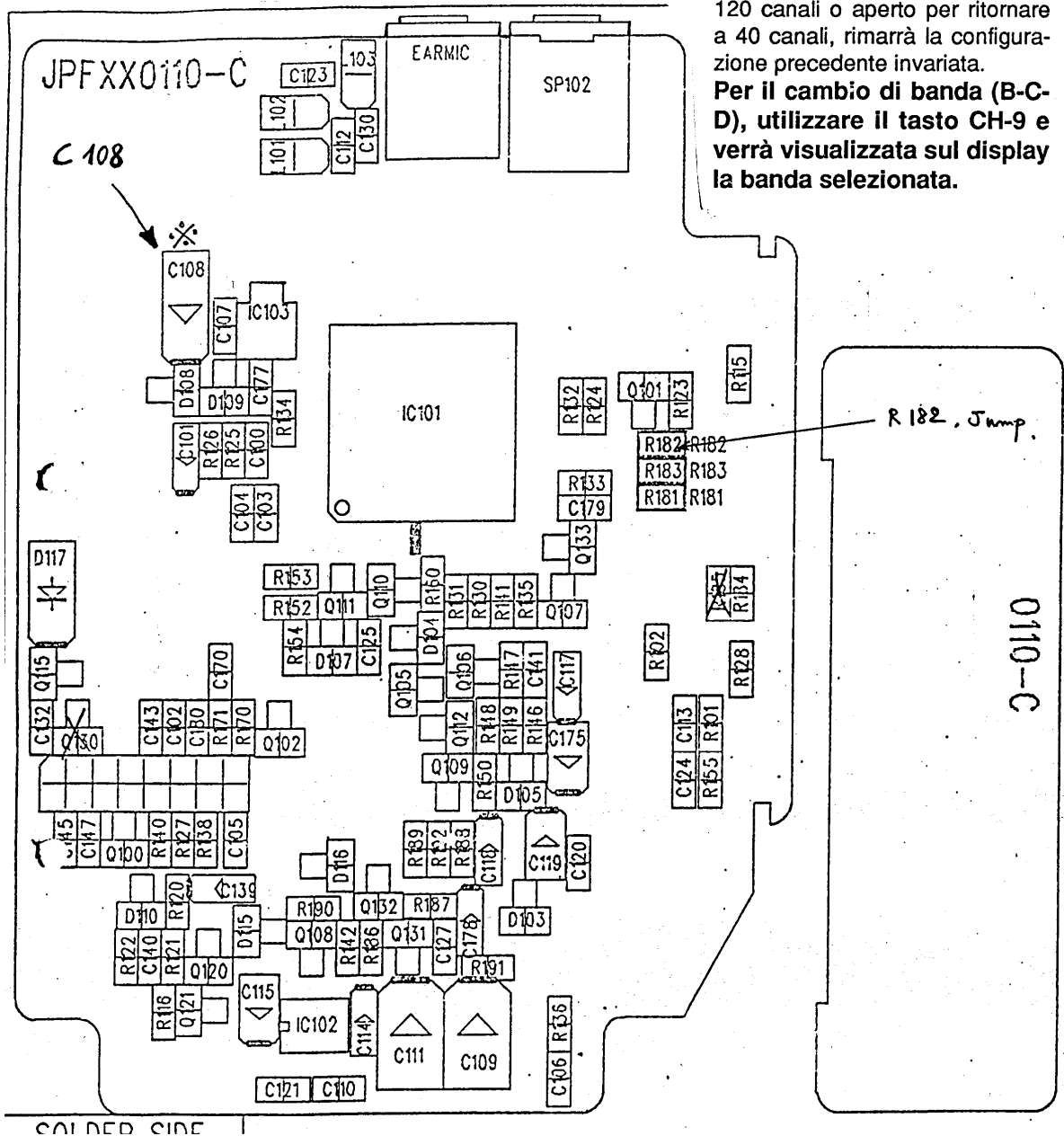
Gli apparati per il mercato italiano hanno, per omologazione, la gamma di frequenza limitata a 40 canali; è possibile estendere la gamma a 120 canali semplicemente mettendo 1 ponticello di stagno. La configurazione può essere eseguita come segue :

1. 40 canali con R-182 aperto (banda C).
2. 120 canali con R-182 chiuso (bande B-C-D).

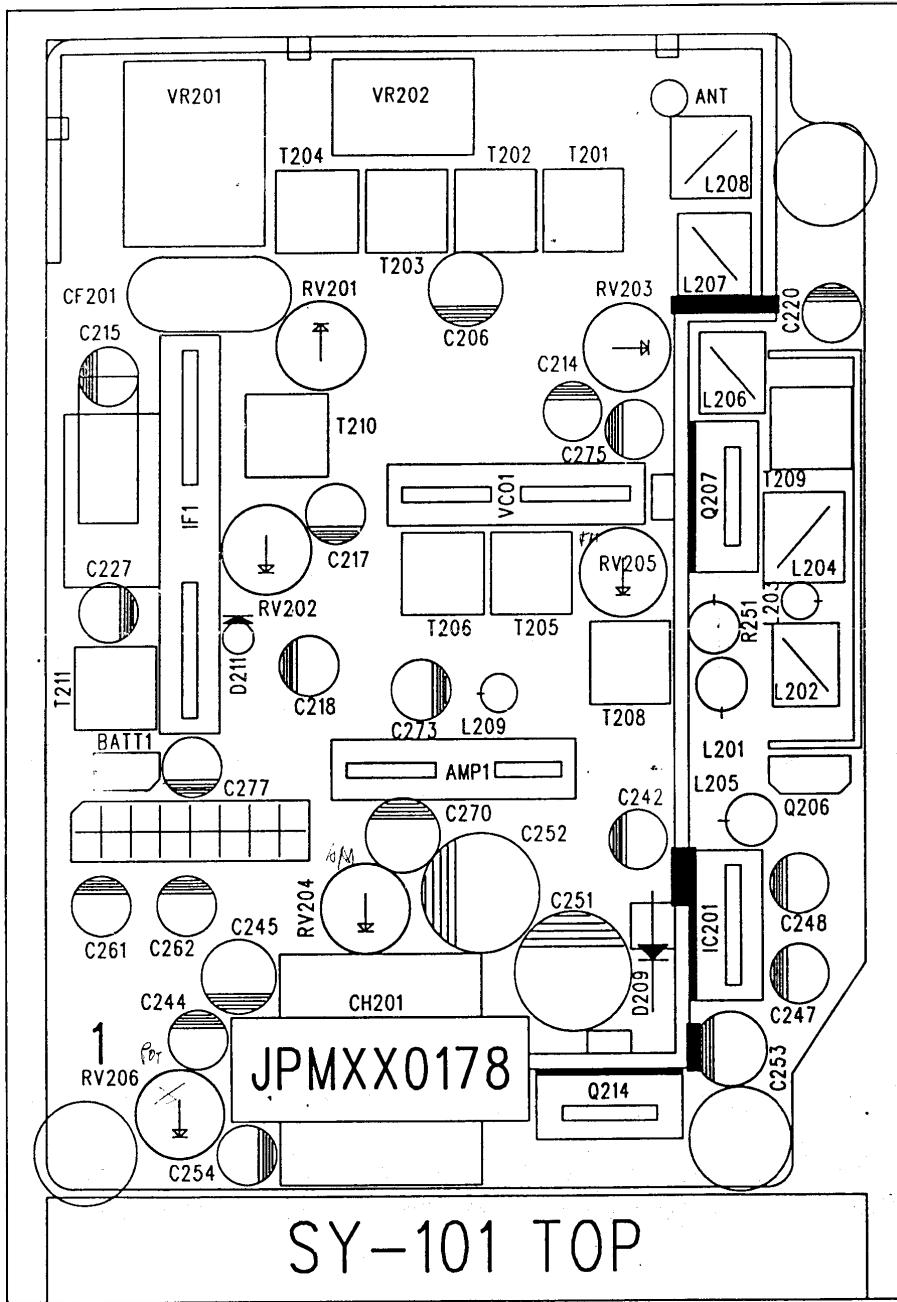
N. B. Per il funzionamento dell'SY-101 una volta eseguita la modifica 40/120 o 120/40 deve essere scaricato il condensatore C-108 cortocircuitandolo per alcuni secondi.

Attenzione : se non viene scaricato il condensatore C-108 dopo aver ponticellato R-182 per avere i 120 canali o aperto per ritornare a 40 canali, rimarrà la configurazione precedente invariata.

Per il cambio di banda (B-C-D), utilizzare il tasto CH-9 e verrà visualizzata sul display la banda selezionata.

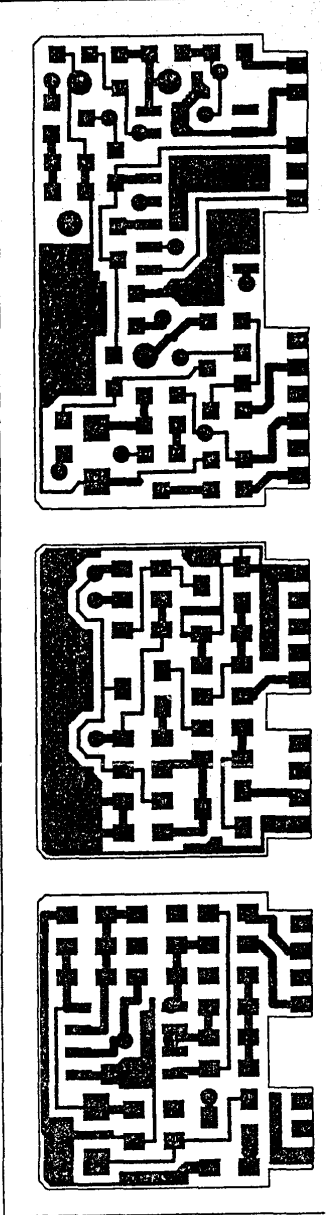
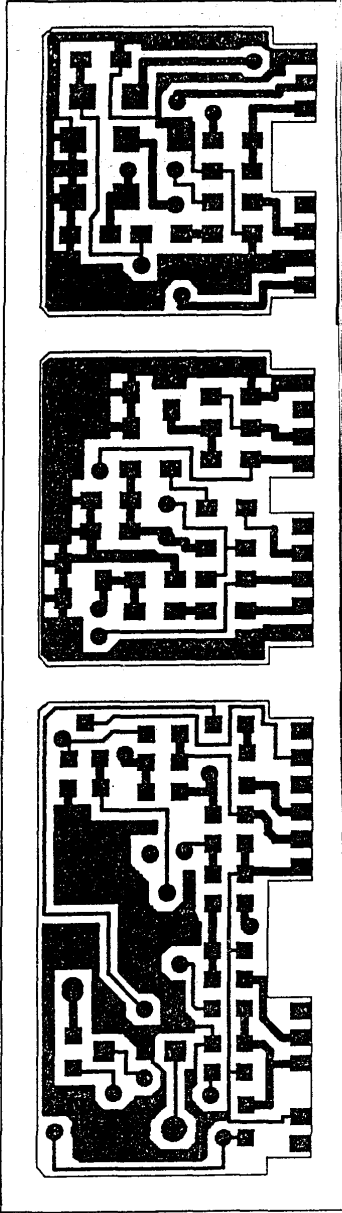


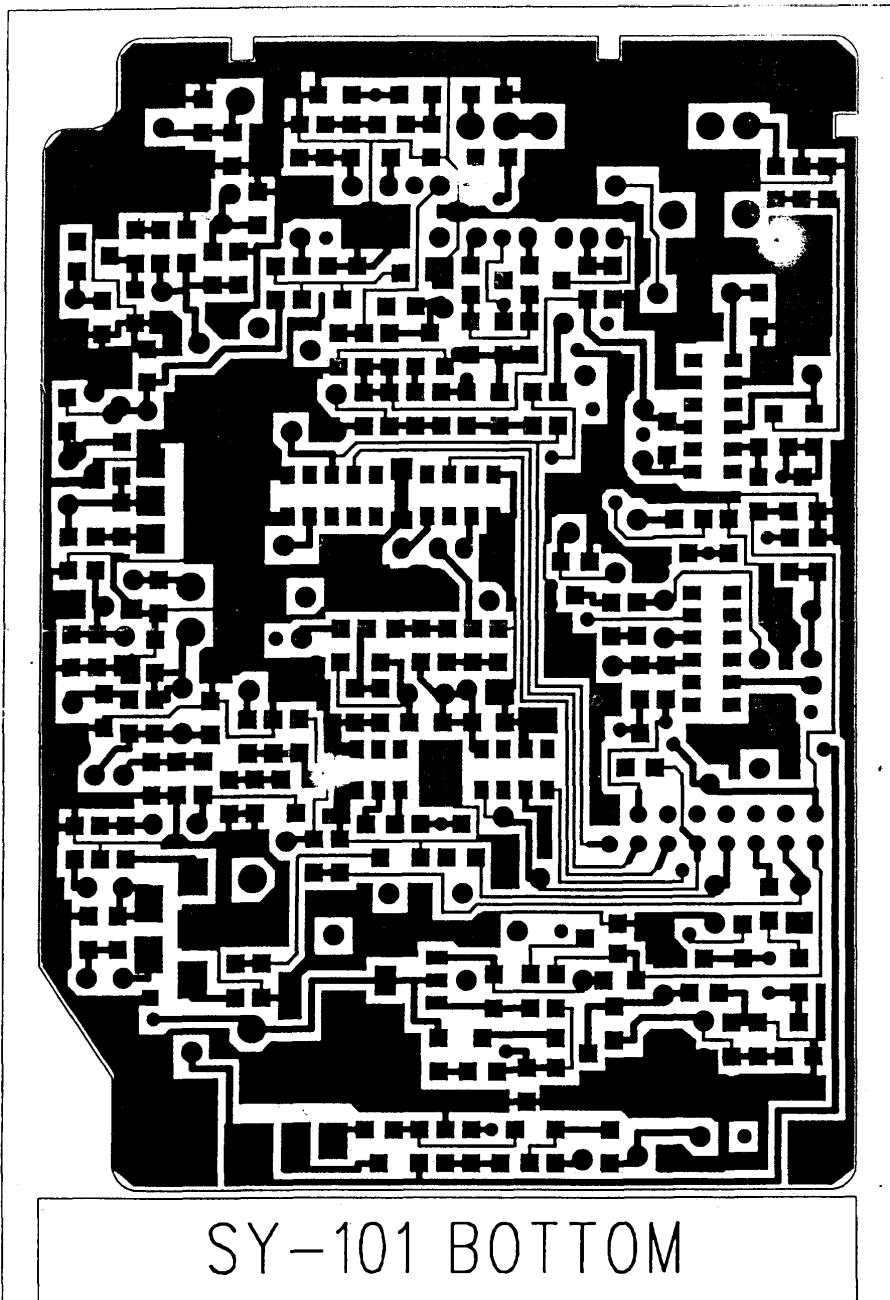
CALDED SIDE

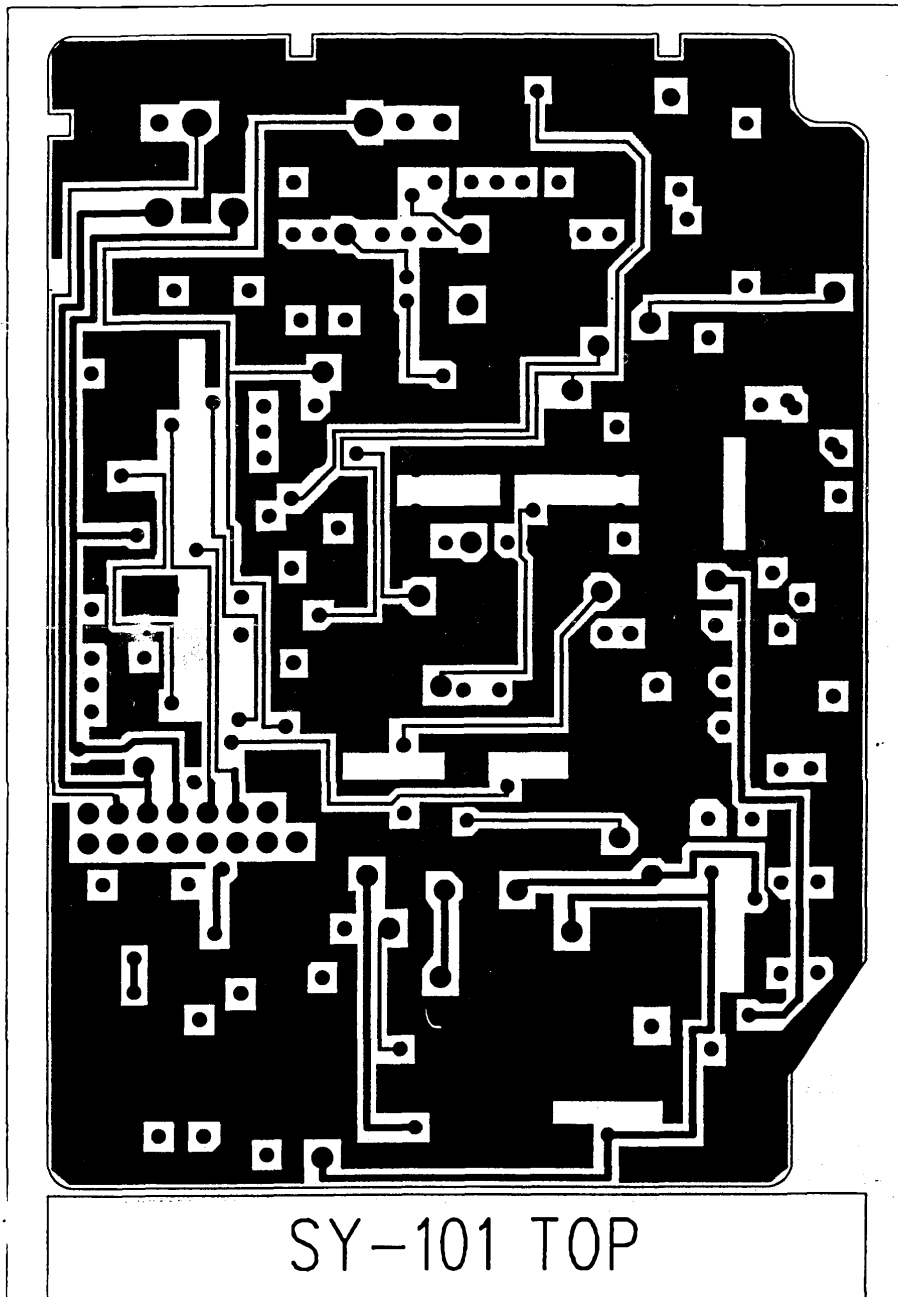


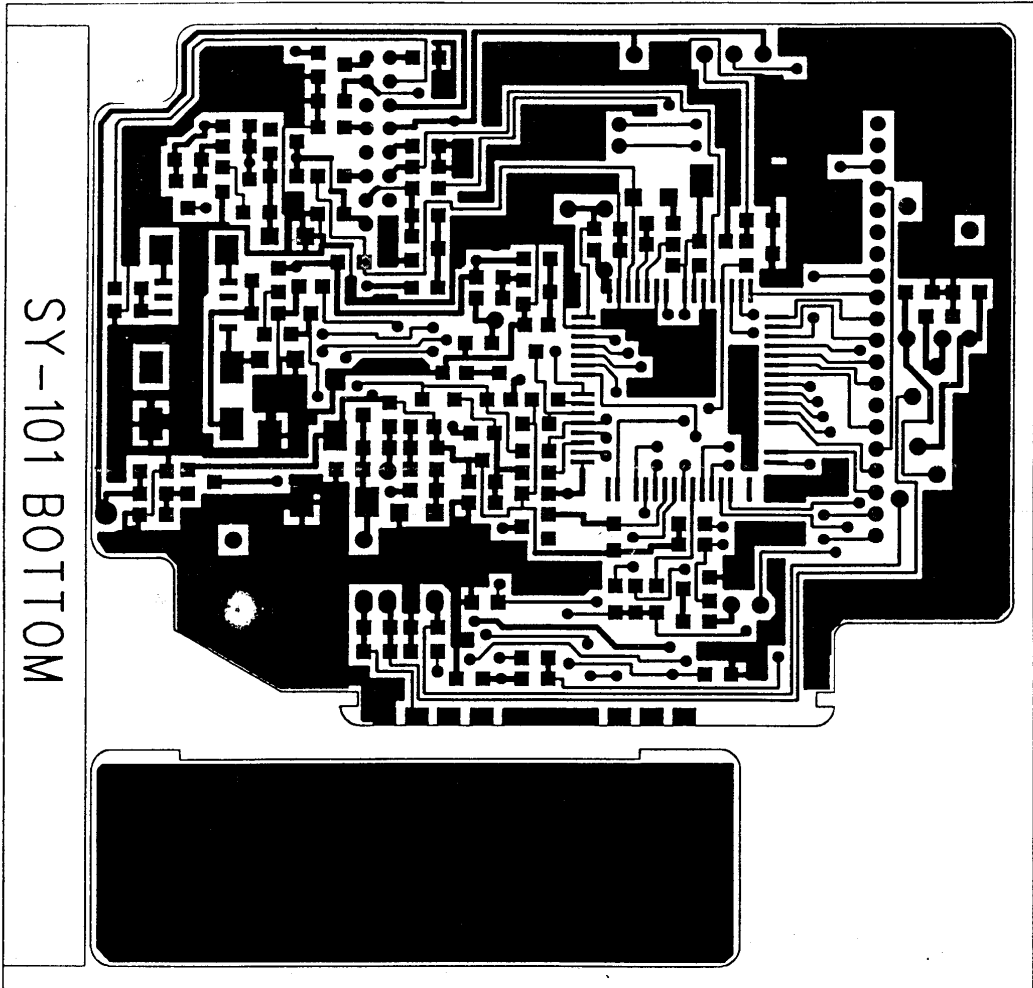
INTEK SY-101

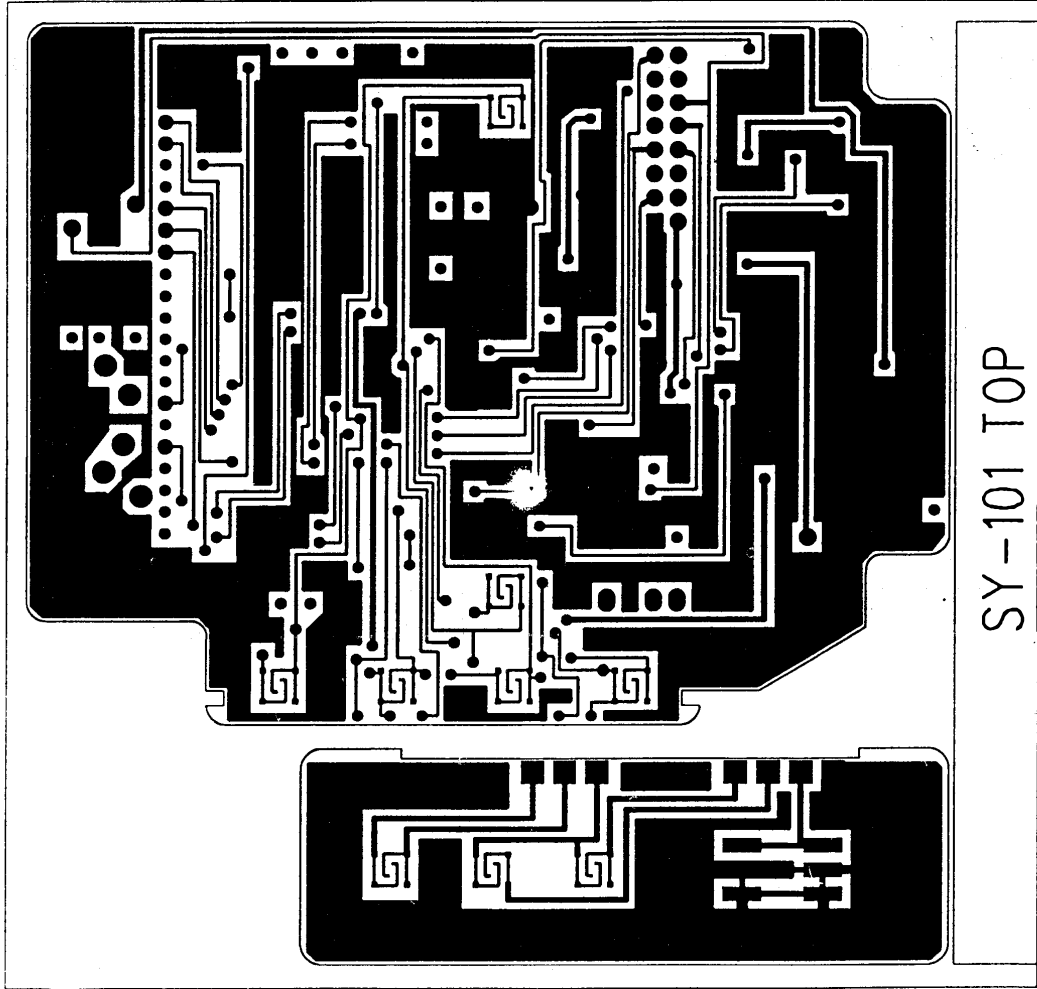
INTEK SY-101





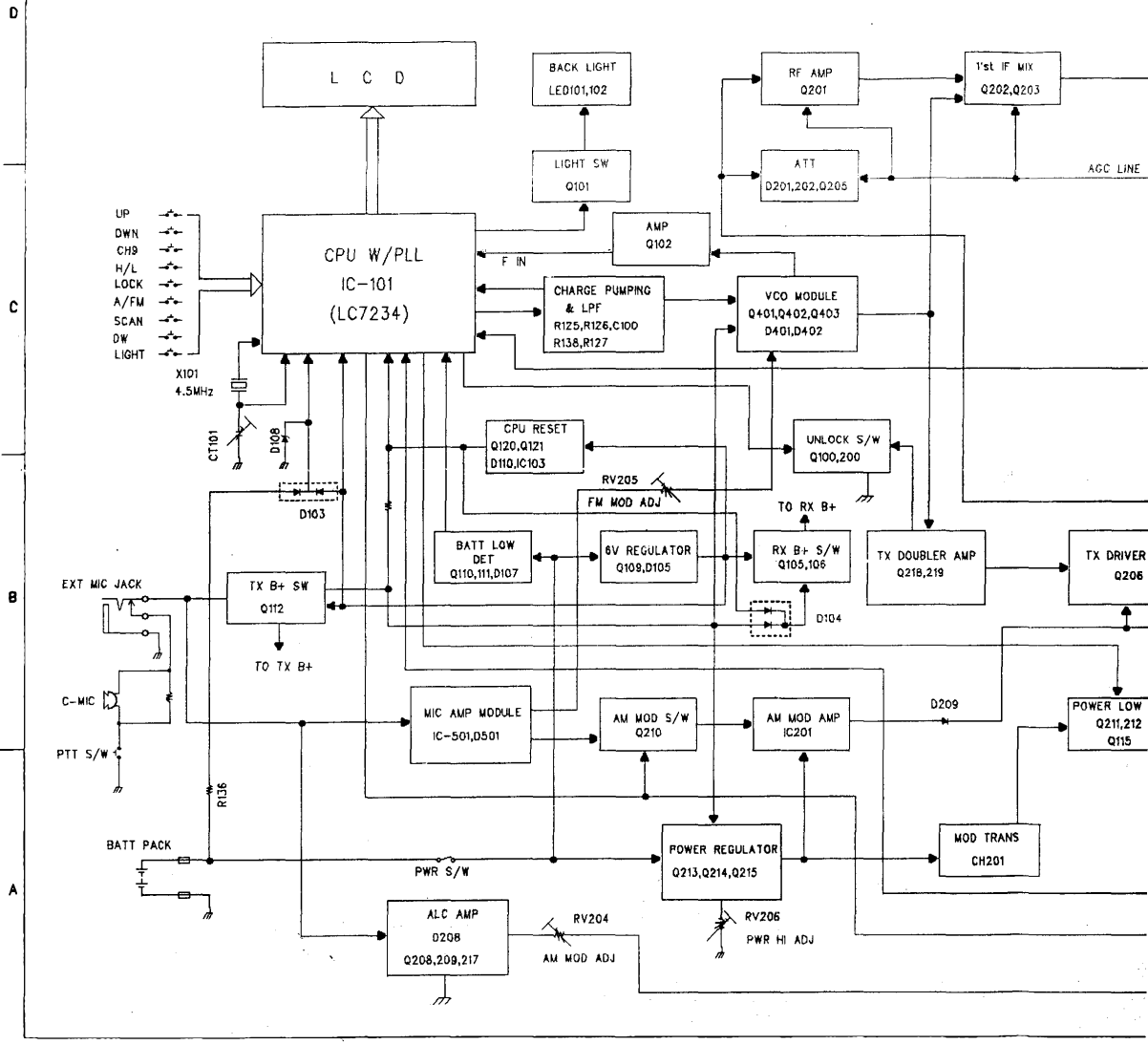




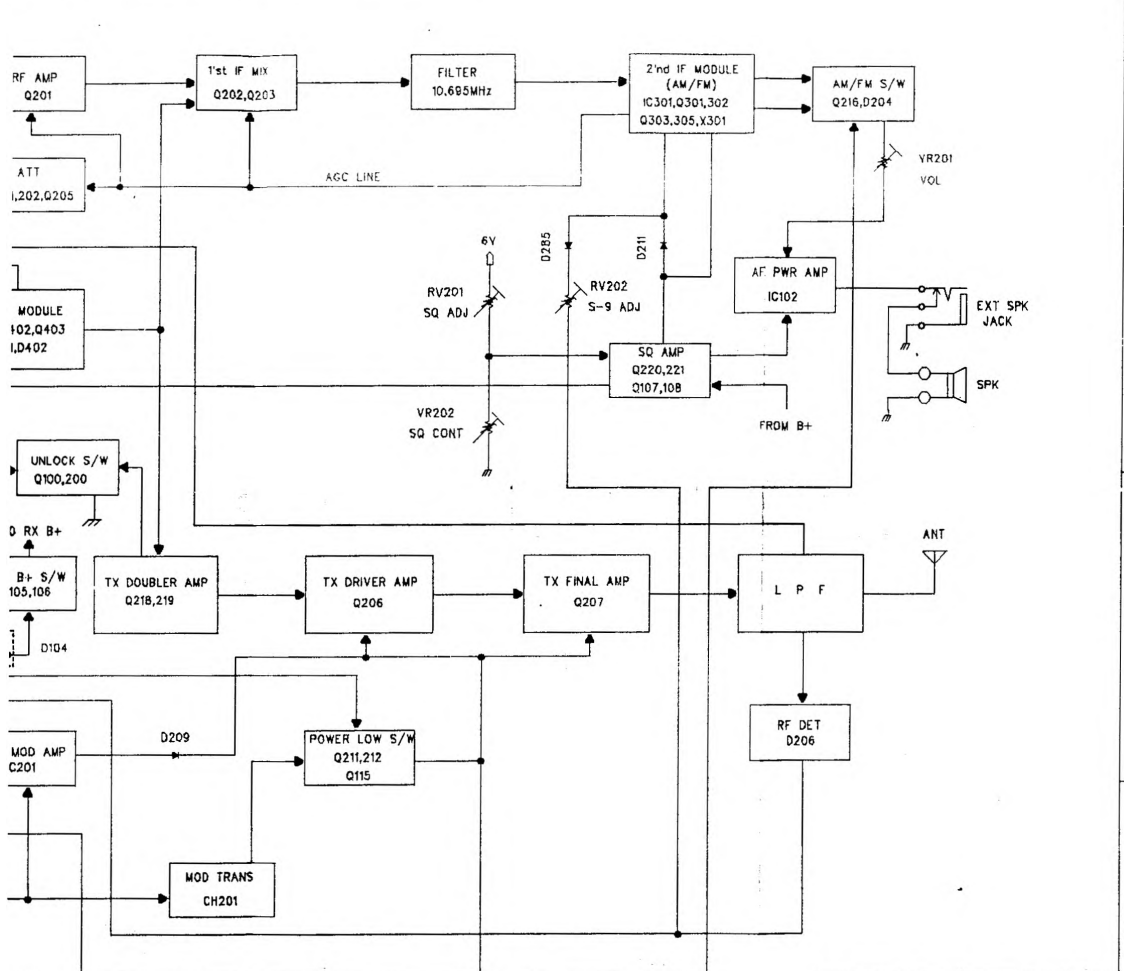


INTEK SY-101

BLOCK DIA



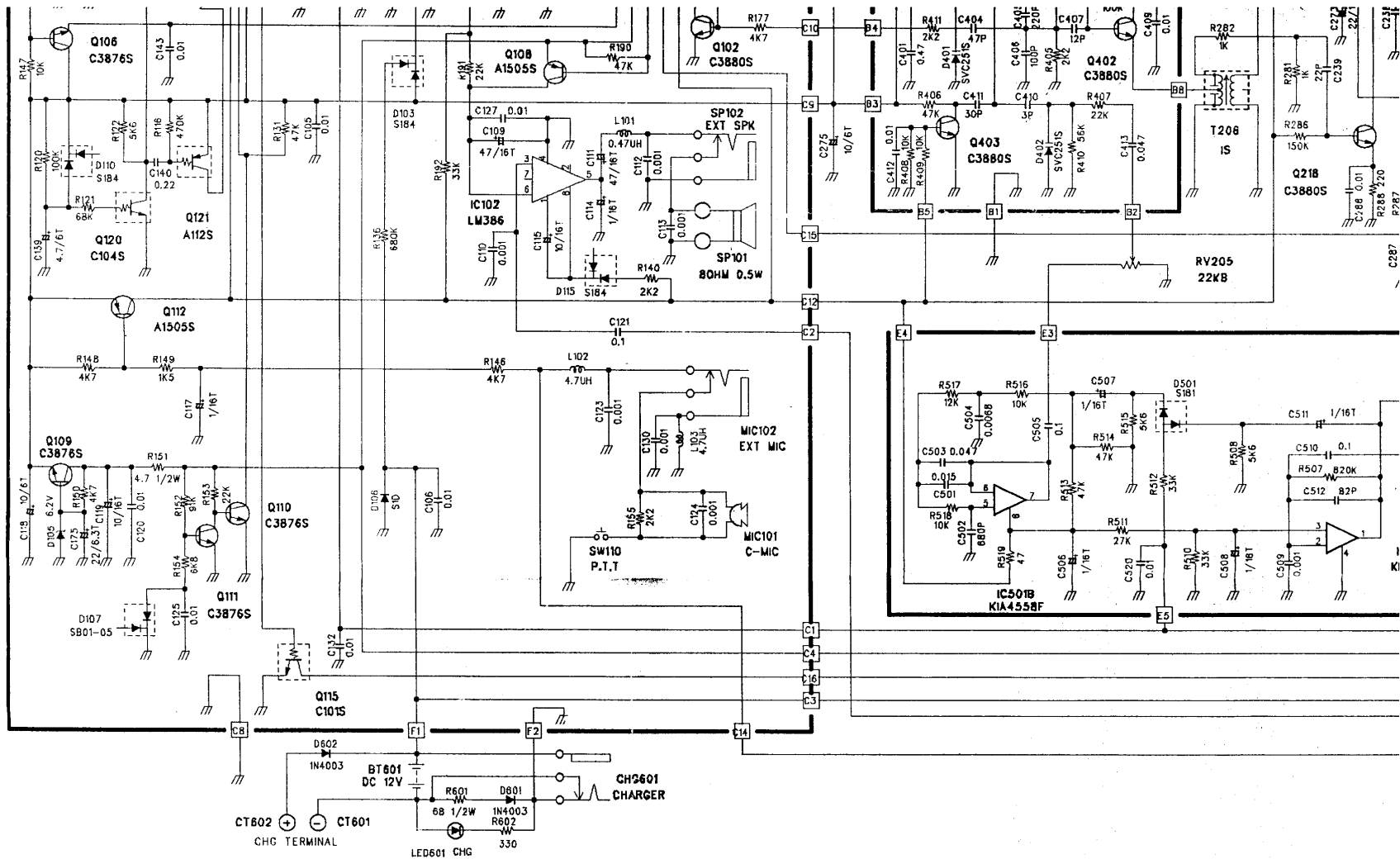
BLOCK DIAGRAM

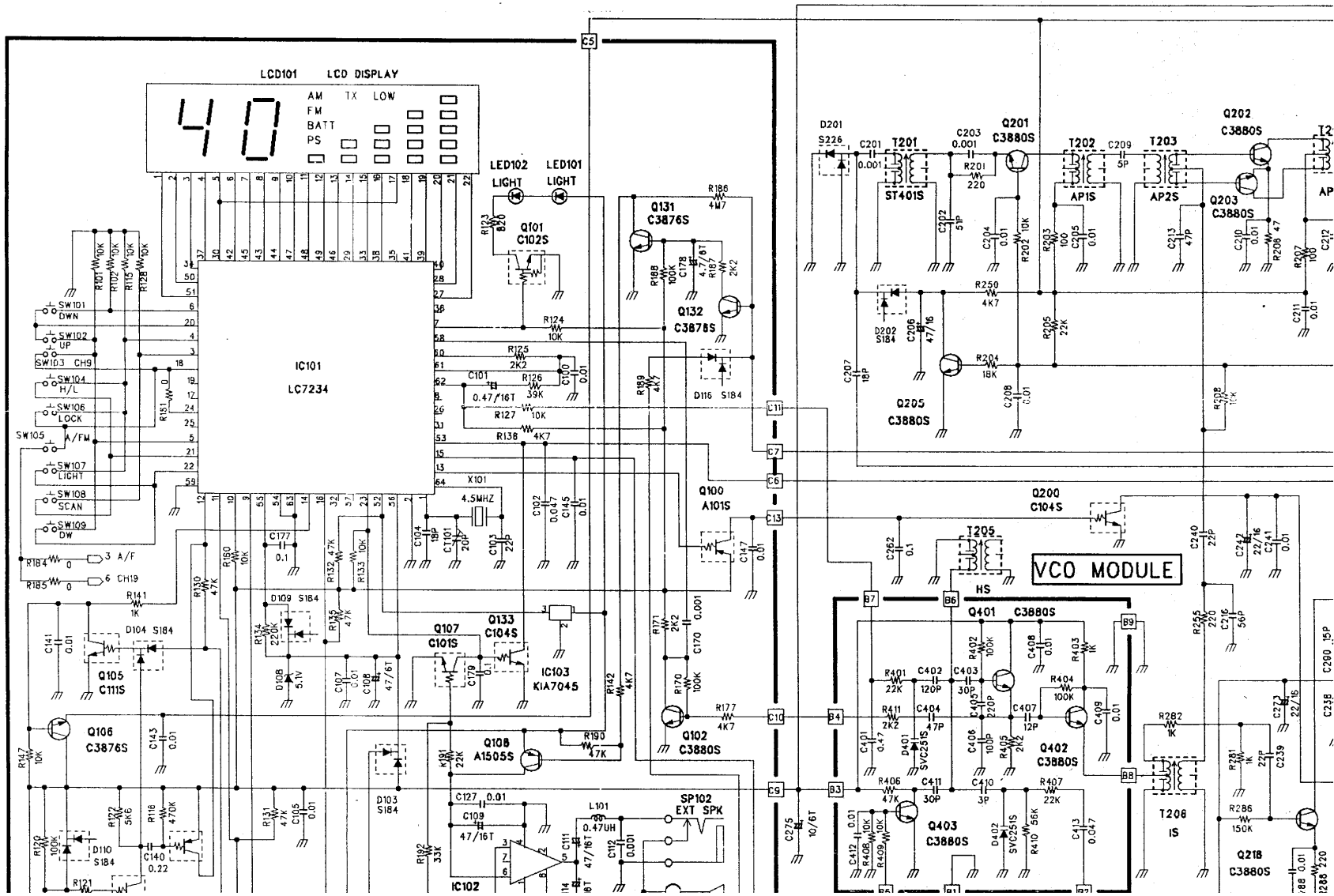


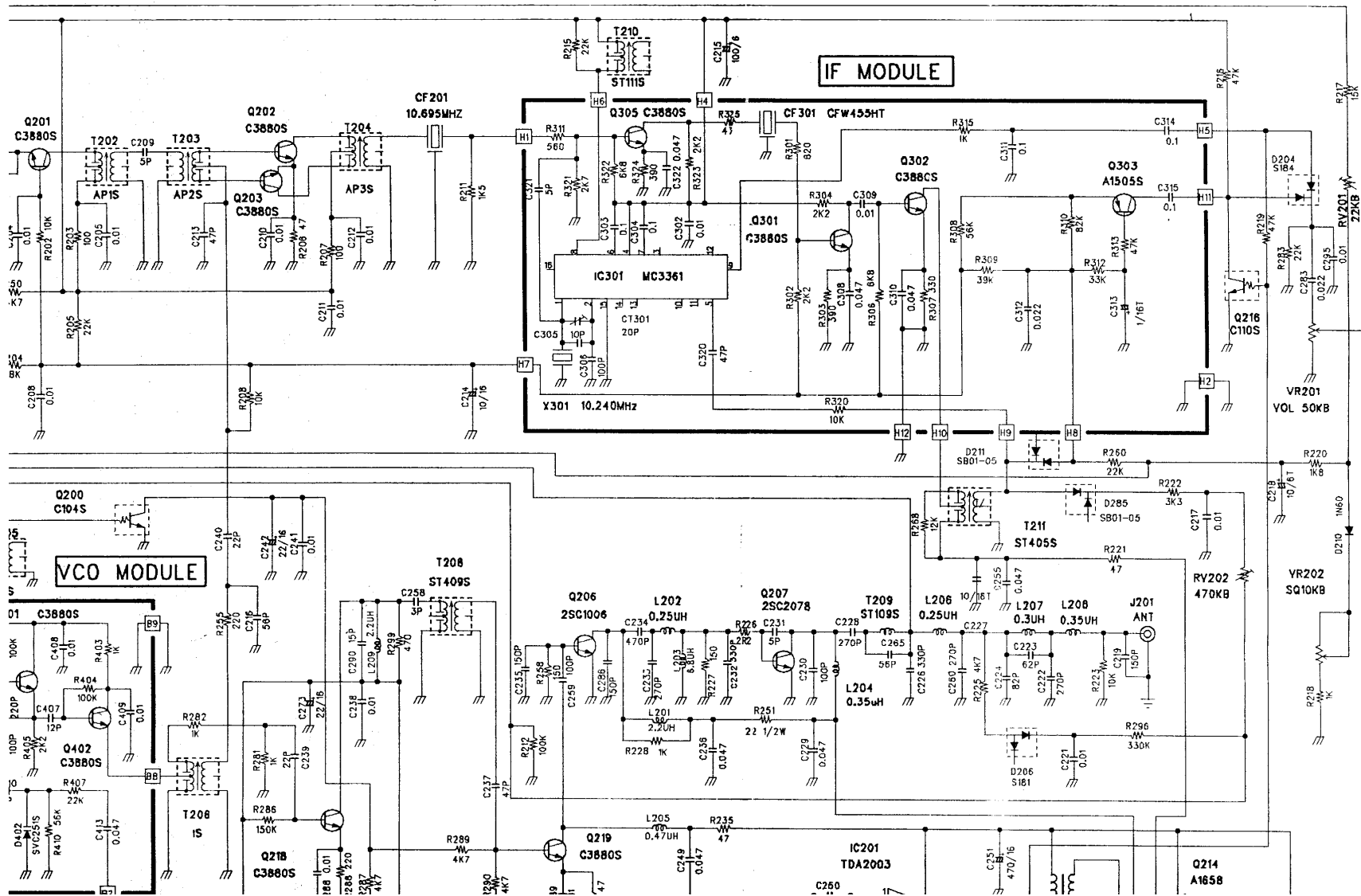
REV.	DATE	NAME	DESCRIPTION	CHECK
1				
2				
3				
4				
5				
6				
7				
8				
9				
10				

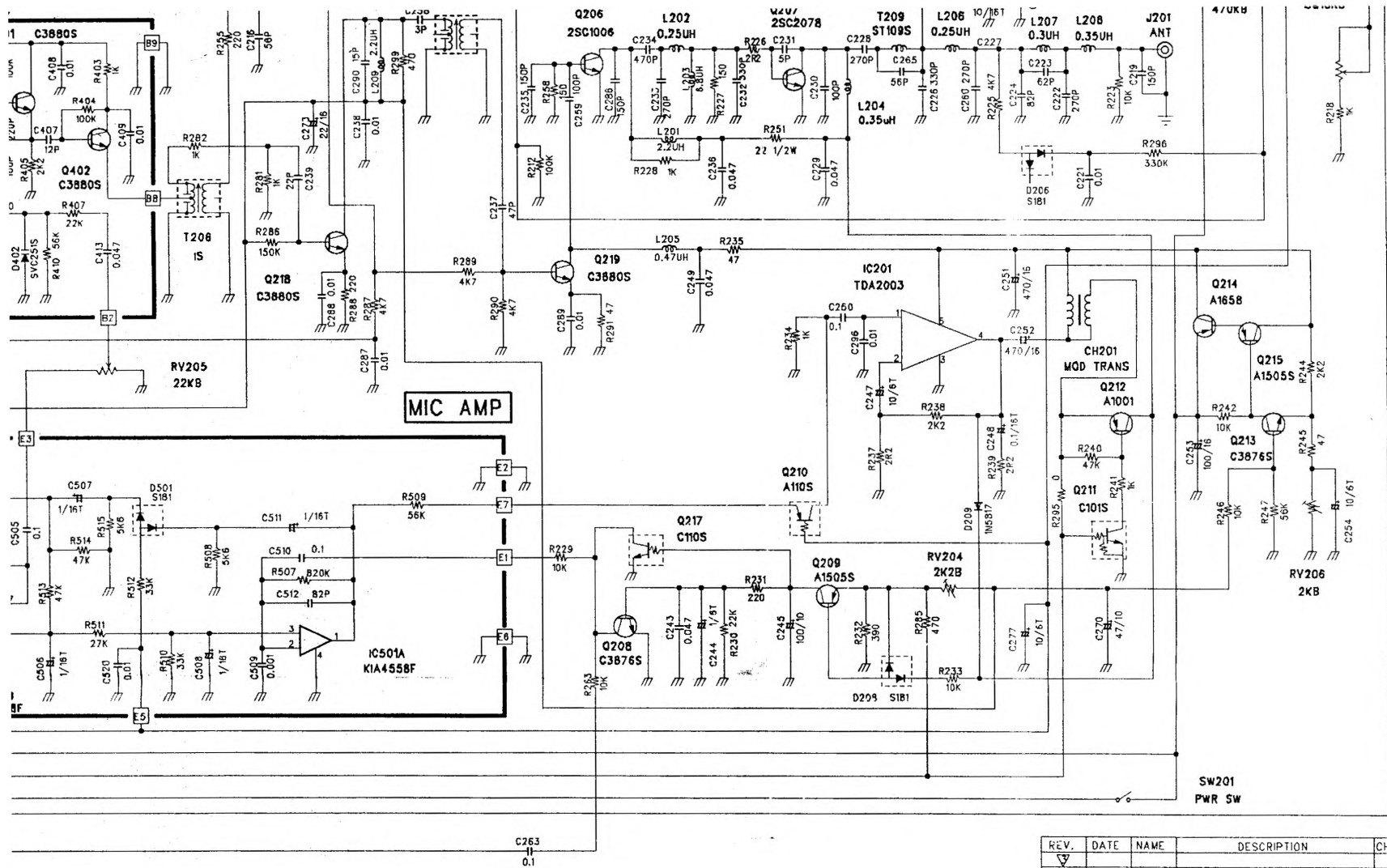
UNIT	SCALE	SHEET	BUYER N
DRW.	CHK	APP.	MODEL N
S.C.LEE			DRAWING
JUN/21/94			











REV.	DATE	NAME	DESCRIPTION	CH
1	93.12.29			
UNIT	SCHEMATIC			
DRW.	S.C.LEE			
	JUL/04			

INTEK SY-101