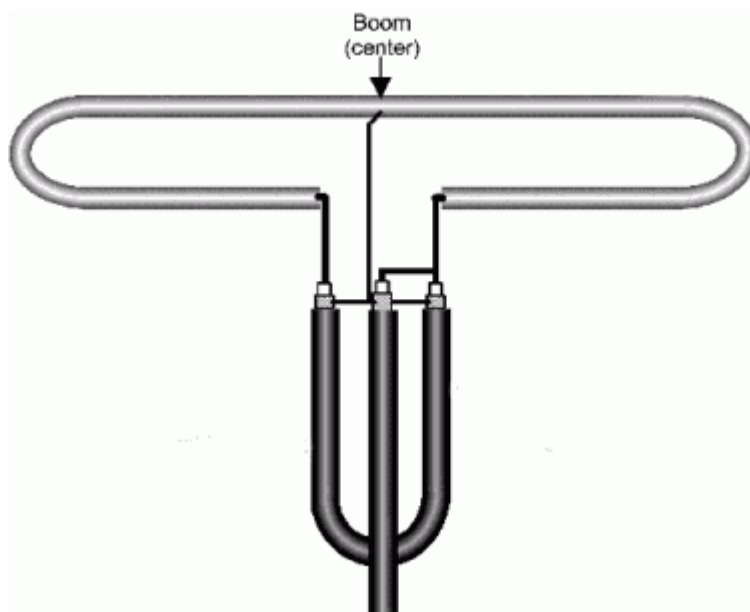
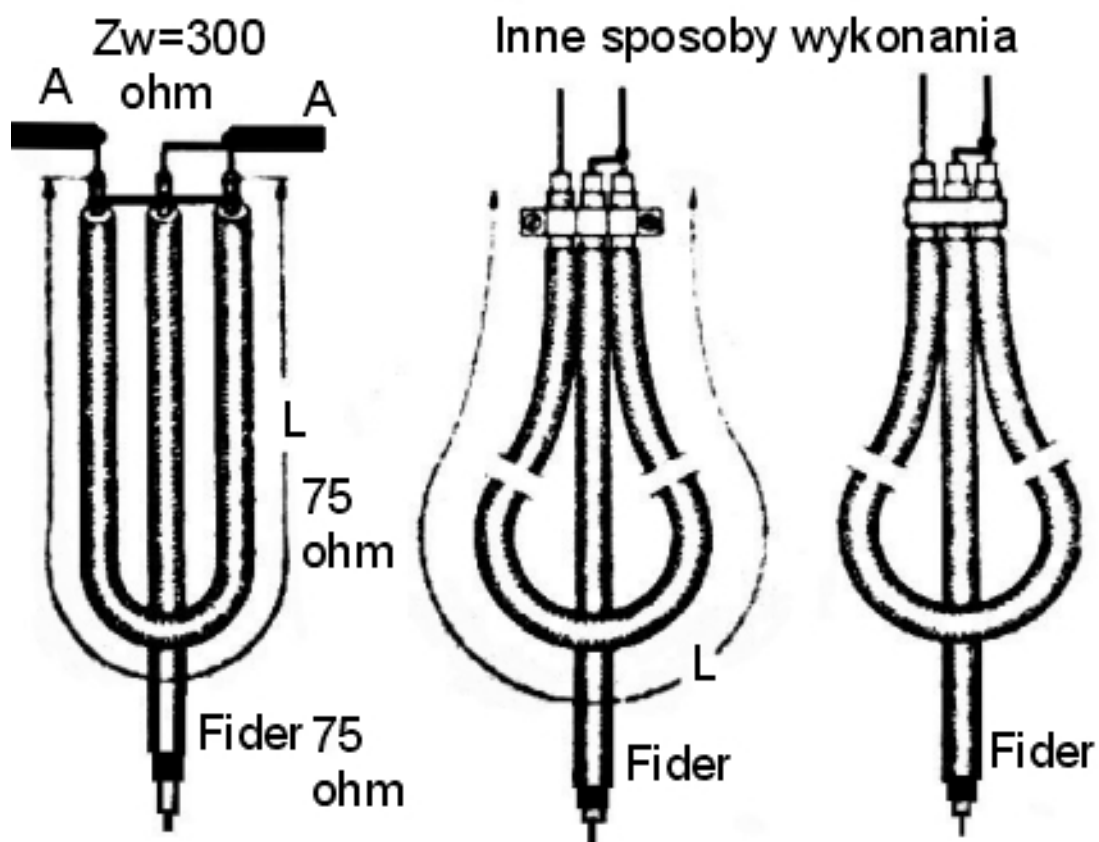


# Symetryzator – transformator 75/300 ohm typu "pętla półfalowa"



## **A-antena**

L- pętla półfalowa

k- współczynnik skrócenia inaczej Velocity Factor (dla polietylenu pełnego 0,65)

Zw- oporność wejściowa syntezyzatora widziana od strony anteny

### **Długość petli półfalowej $L=1/2\lambda \times k$**

Uwaga: współczynnik skrócenia k występujący we wzorze jest istotny tylko dla odcinka przewodu

tworzącego pętlę półfalową, dla fidera zasilającego może mieć inną wartość.

Przykładowe wartości współczynnika skrócenia k dla powszechnie używanych przewodów antenowych:

Aircom plua – 0,85

H-100 – 0,84

H500 – 0,81

RG-58 foam – 0,79

Aircell 7 – 0,83

RG-213/u – 0,66

RG-8 – 0,66

RG-58 – 0,66

RG-233 – 0,66