

# TETRODA

# ZE 025 XS

Wzmacniacz w. cz., generator,  
powielacz częstotliwości

Tesla

### Wartości charakterystyczne

$U_z$	12,6	V
$I_z$	1,75	A
$U_a$	500	V
$U_{s2}$	250	V
$I_a$	400	mA
$S_a$	24	mA/V
$K_{s2/s1}$	5	

### Pojemności

$C_{z/k}$	30	pF
$C_{a/k}$	8	pF
$C_{a/s}$	0,06	pF

### Wartości graniczne

$U_a \text{ max}$	2000 <sup>1)</sup>	V
$I_a \text{ max}$	500	mA
$P_a \text{ max}$	250	W
$U_{s2} \text{ max}$	350	V
$P_{s2} \text{ max}$	18	W
$U_{s1} \text{ max}$	-250	V
$P_{s1} \text{ max}$	2	W
$U_{k/z} \text{ max}$	150	V
$f \text{ max}$	500	MHz

### Dane mechaniczne

**Wykonanie:** szklane, katoda tlenkowa, pośrednio żarzona.

**Chłodzenie:** powietrzem 0,1 m<sup>3</sup>/min, 6,5 mm (H<sub>2</sub>O)

$t^{\circ}_{\text{wej}} = 20^{\circ}\text{C}$

$t^{\circ}_{\text{lampy max}} = 175^{\circ}\text{C}$

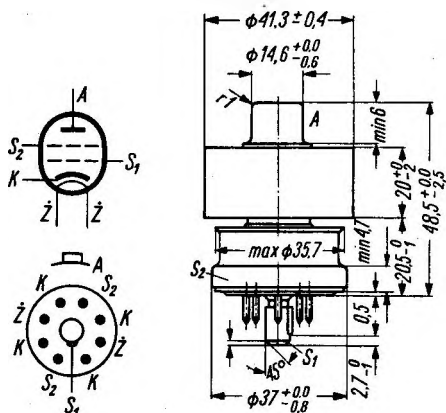
$t^{\circ}_{\text{rad max}} = 250^{\circ}\text{C}$

**Ustawienie:** dowolne.

**Ciężar:** netto 150 G  
brutto 300 G

<sup>1)</sup>  $f < 300 \text{ MHz}$

ZE025XS



Typy podobne: