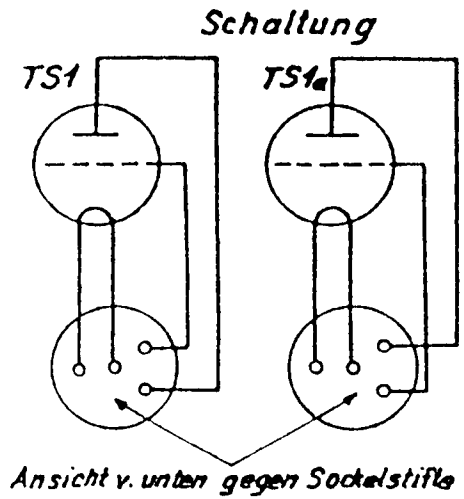
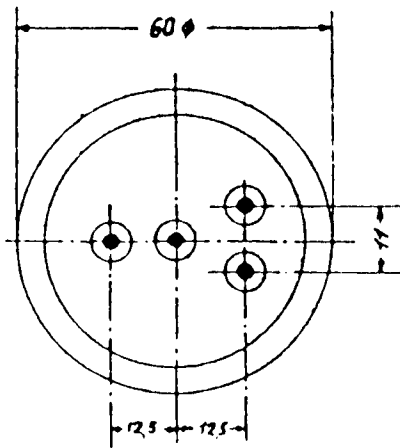
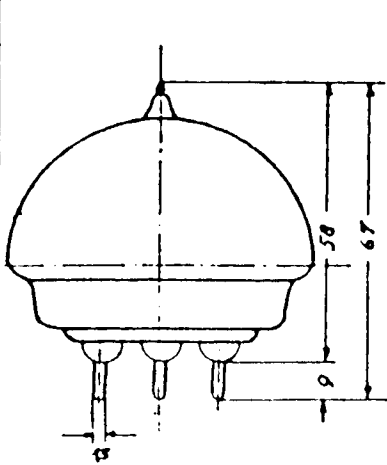


# TS1 u. TS1a



1	Typ	Senderröhre
2	Listen-Nr.	TS1 u. TS1a
3	Heizspannung	1,8 ÷ 2,0 Volt
4	Heizstrom	6 A
5	Nutzleistung	~ 5 Watt bei ~ 70 cm
6	Durchgriff	12 %
7	Steilheit	2,5 mA/V
8	Härtung	~ 10 kV
9	Emissionsstrom	500 mA
10	Anoden-Verl.-Leistung	max. 40 Watt
11	Kathode	Wo Tho 2

TS1 Nr. 1003

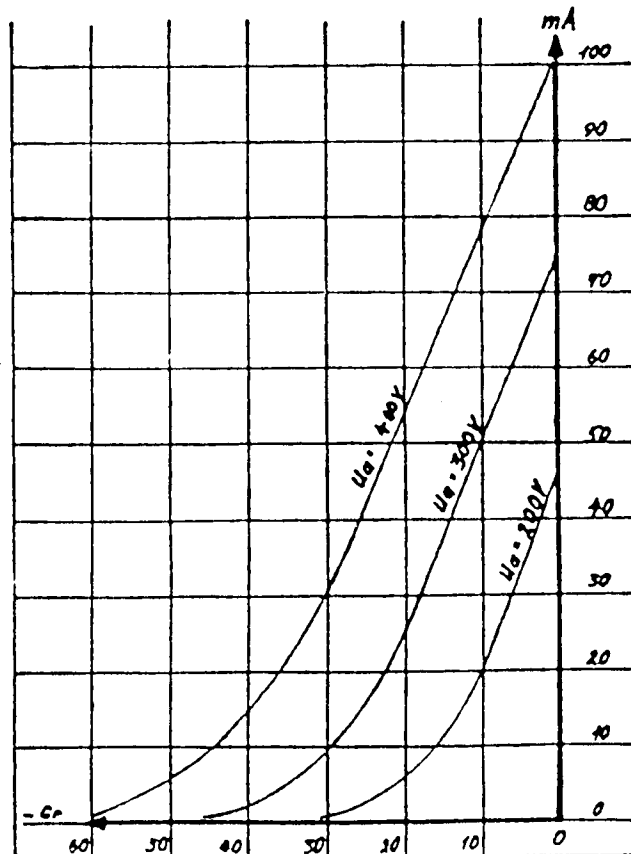
$S = 2,5 \text{ mA/V}$

$D = 12 \%$

$R_i = 3340 \Omega$

$U_n = 1,8 - 2 \text{ V}$

$I_n = 6 \text{ Amp.}$



VL. 16 P. 5. 9. 24. 0. 47