

# TETRODA

# Q3,5

Lamina

Wzmacniacz w.c.z., modulator, powielacz częstotliwości

## Wartości charakterystyczne

|             |                   |      |
|-------------|-------------------|------|
| $U_z$       | 6,3               | V    |
| $I_z$       | 32,5              | A    |
| $I_a$       | 500 <sup>1)</sup> | mA   |
| $S_a$       | 19 <sup>2)</sup>  | mA/V |
| $K_{S2/S1}$ | 8,5               |      |

## Pojemności

|           |             |    |
|-----------|-------------|----|
| $C_s/k$   | 23,5        | pF |
| $C_a/k$   | 8,4         | pF |
| $C_{a/s}$ | $\leq 0,35$ | pF |

<sup>1)</sup>  $U_a = 4 \text{ kV}$ ,  $U_{S1} = -500 \text{ V}$

<sup>2)</sup>  $I_a = 2 \text{ A}$

## Wartości graniczne

|                      |                 |     |
|----------------------|-----------------|-----|
| $U_a \text{ max}$    | 4 <sup>1)</sup> | kV  |
| $U_a \text{ max}$    | 5 <sup>2)</sup> | kV  |
| $U_{S2} \text{ max}$ | 800             | V   |
| $U_{S1} \text{ max}$ | -500            | V   |
| $P_a \text{ max}$    | 3               | kW  |
| $P_{S1} \text{ max}$ | 30              | W   |
| $P_{S2} \text{ max}$ | 100             | W   |
| $f_{\text{max}}$     | 220             | MHz |

<sup>1)</sup>  $f = 220 \text{ MHz}$

<sup>2)</sup>  $f = 110 \text{ MHz}$

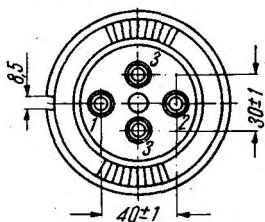
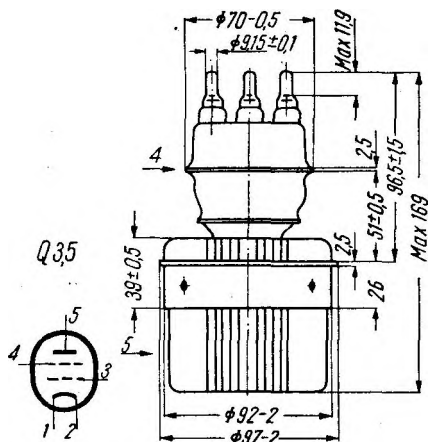
## Dane mechaniczne

**Wykonanie:** szklane, bez cokołu, katoda wolframowa, torowana.

**Chłodzenie:** strumieniem powietrza.

**Ustawienie:** pionowo, anoda na dole lub na górze.

**Ciężar:** netto 2,25 kg



Typy podobne: QBL 5/3500 — Philips, CR 1100 — EEV, QY 5-3000 A — Mullard