

# PENTODA

# PL 172

Penta

Liniowy wzmacniacz w. cz.

### Wartości charakterystyczne

$U_z$	6	V
$I_z$	8,2	A
$t_z$	3	min
$K_a$	3,4	

### Pojemności

$C_{s/k}$	38	pF
$C_{a/k}$	18	pF
$C_{s/a}$	0,09	pF

### Wartości graniczne

$U_a \text{ max}$	3000	V
$U_{s2} \text{ max}$	600	V
$U_{s3} \text{ max}$	75	V
$U_{s1} \text{ max}$	-200	V
$I_a \text{ max}$	1000	mA
$I_{s1} \text{ max}$	10	mA
$P_{s1} \text{ max}$	5	W
$P_{s2} \text{ max}$	30	W
$P_a \text{ max}$	1000	W

### Dane mechaniczne

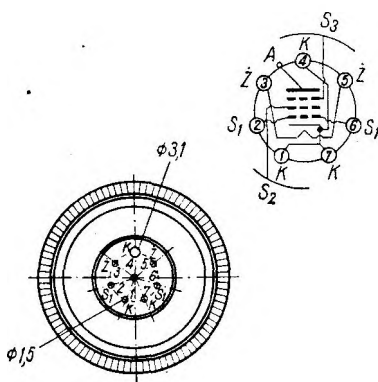
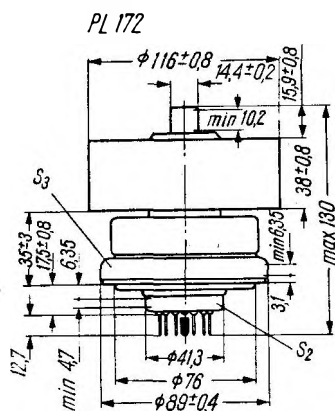
**Wykonanie:** szklane, katoda tlenkowa, pośrednio żarzona.

**Chłodzenie:** powietrzem 1,4 m<sup>3</sup>/min, 4 mm (H<sub>2</sub>O)

$$t^{\circ} \text{lampy max} = 175^{\circ}\text{C}$$

**Ustawienie:** pionowo lub poziomo.

**Ciężar:** netto 1,35 kg



Typy podobne:

## Wartości robocze

Jednowstęgowy wzmacniacz liniowy. Klasa AB1  
 Układ o podstawie katodowej z tłumioną falą nośną

$U_a$	2000	2500	2500	3000	V
$U_{s2}$	500	500	500	500	V
$U_{s3}$	35	0	35	35	V
$U_{s1}$	-110	-115	-115	-115	V
$I_{a0}$	200	200	200	220	mA
$I_{s20}$	12	11	11	11	mA
$I_{a \max}$	800	800	800	800	mA
$I_{s2 \max}$	43	50	40	39	mA
$U_{s1 \text{ szcz}}$	110	115	115	115	V
$k_s$	-31	-32	-32	-32	dB
$k_g$	-56	-51	-53	-51	dB
$P_{wej}$	1600	2000	2000	2400	W
$P_{wyj}$	1040	1140	1260	1590	W

## Wzmacniacz w. cz. Klasa C. Układ o podstawie katodowej

$U_a$	2000	2500	3000	V
$U_{s2}$	500	500	500	V
$U_{s3}$	35	35	35	V
$U_{s1}$	-175	-200	-200	V
$I_o$	850	840	820	mA
$I_{s2}$	42	40	42	mA
$I_{s1}$	10	10	10	mA
$U_{s1 \text{ szcz}}$	188	210	210	V
$P_{wzb}$	1,9	2,1	2,1	W
$P_{wej}$	1700	2100	2460	W
$P_{wyj}$	1155	1440	1770	W

