

# TETRODA

# GY-27 A

ZSRR

Wzmacniacz i generator w. cz.

## Wartości charakterystyczne

$U_z$	7,5	V
$I_z$	$24,5 \pm 2,5$	A
$U_a$	4	kV
$I_k$	5 <sup>1)</sup>	A
$S_a$	$7 \pm 2$ <sup>2)</sup>	mA/V
$K_a$	16 <sup>3)</sup>	
$P_{wyj}$	1000 <sup>4)</sup>	W
$t_t$	1000	godz

## Pojemności

$C_{s1/a}$	0,21	pF
$C_{s1/k}$	25	pF
$C_{alk}$	17	pF

1)  $U_a = U_{s1} = U_{s2} = 800$  V

2)  $U_a = 2$  kV,  $U_{s2} = 1$  kV,  $I_a = 300$  mA

3)  $U_a = 2$  kV,  $U_{s2} = 1 \pm 1,2$  kV,  $I_a = 350$  mA

4)  $f < 110$  MHz

## Wartości graniczne

$I_z$ wI max	40	A
$U_a$ max	4	kV
$U_a$ max	3,5 <sup>1)</sup>	kV
$U_{s2}$ max	1000	V
$U_{s2}$ max	900 <sup>1)</sup>	V
$P_a$ max	2	kW
$P_{s1}$ max	40	W
$P_{s2}$ max	150	W
$f_{max}$	110	MHz

1) Modulacja anodowa

## Dane mechaniczne

**Wykonanie:** szklane, katoda wolframowa, torowana, bezpośrednio żarzona.

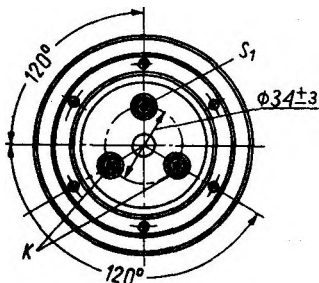
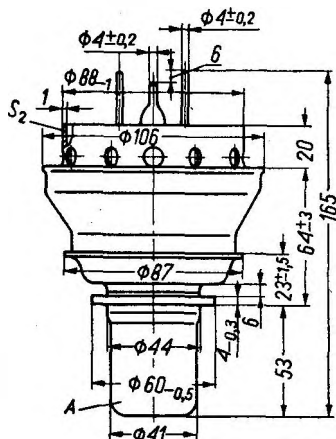
**Chłodzenie:** anoda — wodą 8 l/min, wyprowadzenia i bańka — powietrzem 20 m<sup>3</sup>/godz

$t^{\circ}$  bańki max = 150°C

**Ustawienie:** pionowo, anoda na dole.

**Ciężar:** netto 1 kg

GY-27A



Typy podobne:

Wartości robocze

Wzmacniacz w. cz. Klasa C		Telegrafia	
$U_a$	3,5	3	kV
$U_{s2}$	0,75	1	kV
$U_{s1}$	-320	-350	V
$U_{wzb}$	520	585	V
$I_a$	415	490	mA
$I_{s2}$	180	140	mA
$I_{s1}$	100	120	mA
$P_{wyj}$	1,02	0,97	kW
$P_{wej}$	1,45	1,47	kW
$P_a$	430	500	W
$P_{wzb}$	50	70	W
$f$	25	25	MHz

