

# TRIODA

# Г-433

ZSRR

Wzmacniacz i generator w. cz.

## Wartości charakterystyczne

$U_z$	33	V
$I_z$	$210 \pm 15$	A
$I_z \text{ wt}$	315	A
$U_a$	15	kV
$I_k$	50	A
$S_a$	$32 \pm 5^1)$	mA/V
$K_a$	$45 \pm 6^2)$	
$P_{wyj}$	$100^3)$	kW
$t_t$	3000	godz

<sup>1)</sup> Przy  $I_a = 3,6 \text{ A}$  i  $U_a = 6 \text{ kV}$

<sup>2)</sup> Przy  $I_a = 1,6 \text{ A}$  i  $U_a = 6 \text{ i } 10 \text{ kV}$

<sup>3)</sup> Przy  $f = 6 \text{ MHz}$

## Pojemności

$C_{s/a}$	67	pF
$C_{s/k}$	80	pF
$C_{a/k}$	6	pF

## Wartości graniczne

$U_a \text{ max}$	$15^1)$	kV
$U_a \text{ max}$	$11^2)$	kV
$U_a \text{ max}$	$7,5^3)$	kV
$P_a \text{ max}$	60	kW
$f_{\text{max}}$	20	MHz

<sup>1)</sup>  $f < 6 \text{ MHz}$

<sup>2)</sup>  $6 < f < 12 \text{ MHz}$

<sup>3)</sup>  $12 < f < 20 \text{ MHz}$

## Dane mechaniczne:

**Wykonanie:** szklane, katoda wolframowa, bezpośrednio żarzona.

**Chłodzenie:** anoda — wodą, 90 l/min,

wyprowadzenia — wodą, 5 l/min,

nóżki — powietrzem, 10 m<sup>3</sup>/godz,

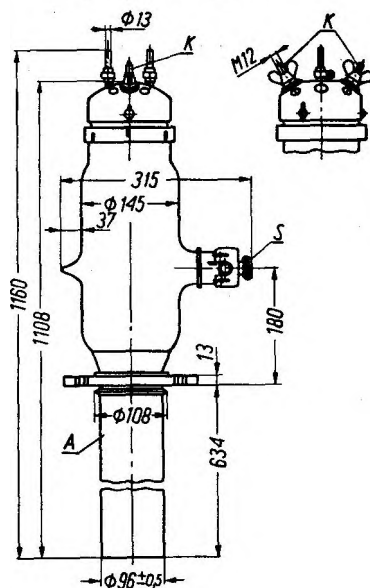
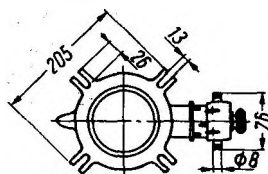
bańka — powietrzem, 50 m<sup>3</sup>/godz

$t_{\text{bańki max}} = 150^\circ\text{C}$

**Ustawienie:** pionowo, anoda na dole.

**Ciężar:** netto 10 kG

Г-433



Typy podobne:

