

RECTANGULAR TELEVISION PICTURE TUBE in all-glass construction without ion trap, with filter glass, metal-backed screen, electrostatic focusing and 110° magnetic deflection
TUBE IMAGE DE TÉLÉVISION RECTANGULAIRE de construction tout verre sans piège à ions, avec verre filtrant, écran aluminisé, concentration électrostatique et déviation magnétique de 110°

RECHTECKIGE FERNSEHBILDRÖHRE in Allglastechnik ohne Ionenfalle, mit Filterglas, metallhinterlegtem Schirm, elektrostatischer Fokussierung und 110° magnetischer Ablenkung

Heating : indirect by A.C. or D.C.;
series or parallel supply

Chauffage: indirect par C.A. ou C.C.
alimentation série ou parallèle

$$V_f = 6.3 \text{ V } ^1)$$

$$I_f = 300 \text{ mA}$$

Heizung : indirekt durch Wechsel-
oder Gleichstrom; Serien-
oder Parallelspeisung

Capacitances C_{g1} = 6 pF

Capacités C_k = 4 pF

Kapazitäten

$$C (a+g_3+g_5)_m = \begin{matrix} \text{min. } 1200 \text{ pF} \\ \text{max. } 2500 \text{ pF} \end{matrix}$$

Screen Filterglass, metal-backed, spherical
Écran Verre filtrant, aluminisé, sphérique
Schirm Filterglas, metallhinterlegt, sphärisch

Colour : white
Couleur : blanche
Farbe : weiss

Light transmission
Transmission de lumière 75 %
Lichtdurchlässigkeit

Useful diagonal
Diagonale utile min. 514,5 mm
Nutzbare Diagonale

Useful width
Largeur utile min. 484 mm
Nutzbare Breite

Useful height
Hauteur utile min. 382,5 mm
Nutzbare Höhe

For curves of the screen properties see front of this section

Pour les courbes caractéristiques de l'écran voir en tête de ce chapitre

Für die Kurven der Schirmeigenschaften siehe am Anfang dieses Abschnitts

¹⁾ See page 9; voir page 9; siehe Seite 9

RECTANGULAR TELEVISION PICTURE TUBE in all-glass construction without ion trap, with filter glass, metal-backed screen, electrostatic focusing and 110° magnetic deflection
 TUBE IMAGE DE TELEVISION RECTANGULAIRE de construction tout verre sans piège à ions, avec verre filtrant, écran aluminisé, concentration électrostatique et déviation magnétique de 110°

RECHTECKIGE FERNSEHBILDRÖHRE in Allglastechnik ohne Ionenfalle, mit Filterglas, metallhinterlegtem Schirm, elektrostatischer Fokussierung und 110° magnetischer Ablenkung

Heating : indirect by A.C. or D.C.; series or parallel supply

Chauffage: indirect par C.A. ou C.C. alimentation série ou parallèle

$$V_f = 6,3 \text{ V}^1)$$

$$I_f = 300 \text{ mA}$$

Heizung : indirekt durch Wechsel- oder Gleichstrom; Serien- oder Parallelspeisung

Capacitances $C_{g1} = 6 \text{ pF}$

Capacités $C_k = 4 \text{ pF}$

Kapazitäten $C(a+g_3+g_5)_m = \text{min. } 1200 \text{ pF}$

$\text{max. } 2500 \text{ pF}$

Screen Filterglass, metal-backed, spherical
Écran Verre filtrant, aluminisé, sphérique
Schirm Filterglas, metallhinterlegt, sphärisch

Colour : white
 Couleur: blanche
 Farbe : weiss

Light transmission
 Transmission de lumière 75%
 Lichtdurchlässigkeit

Useful diagonal
 Diagonale utile $\text{min. } 514,5 \text{ mm}$
 Nutzbare Diagonale

Useful width
 Largeur utile $\text{min. } 484 \text{ mm}$
 Nutzbare Breite

Useful height
 Hauteur utile $\text{min. } 382,5 \text{ mm}$
 Nutzbare Höhe

For curves of the screen properties see front of this section

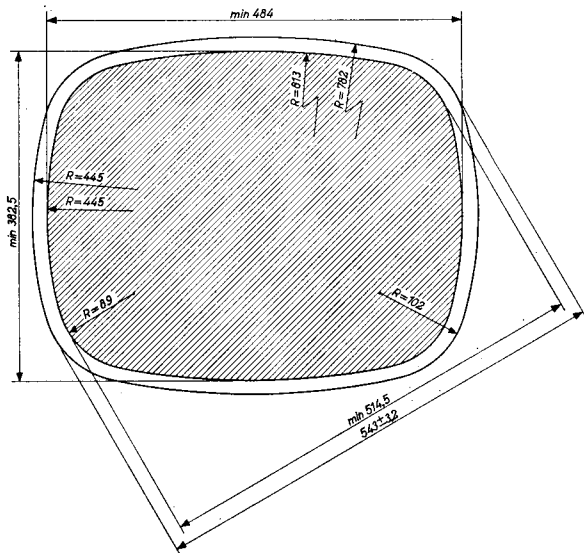
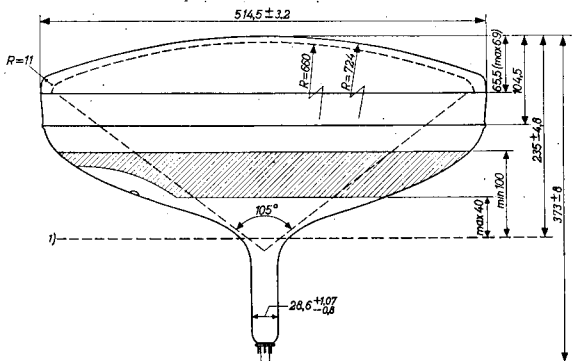
Pour les courbes caractéristiques de l'écran voir en tête de ce chapitre

Für die Kurven der Schirmeigenschaften siehe am Anfang dieses Abschnitts

¹⁾ See page 9; voir page 9; siehe Seite 9



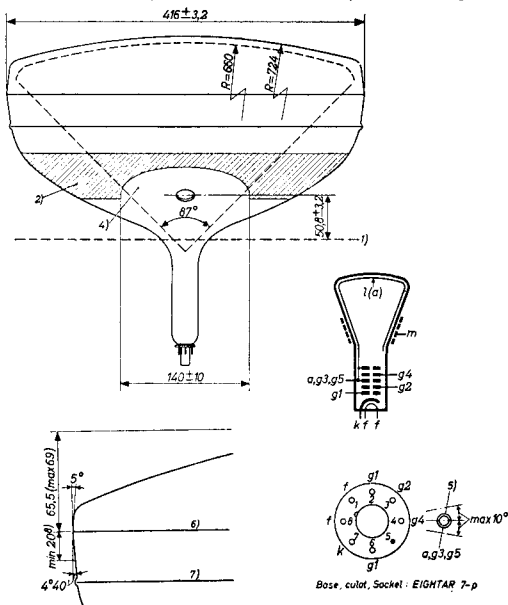
Dimensions in mm; dimensions en mm; Abmessungen in mm



1) See page 3; voir page 3; siehe Seite 3

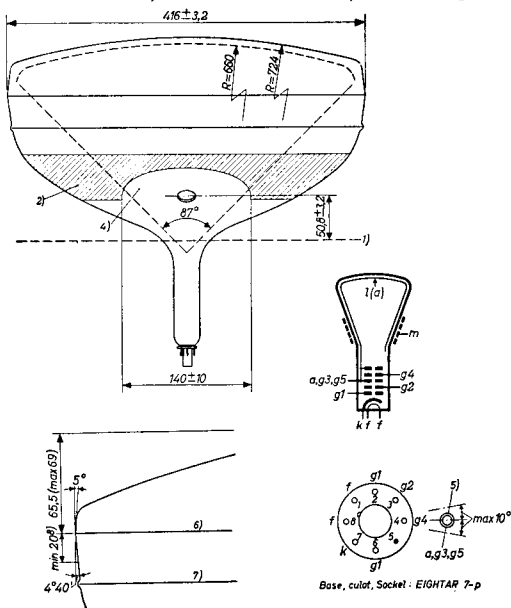
PHILIPS AW 53-88

Dimensions in mm; dimensions en mm; Abmessungen in mm



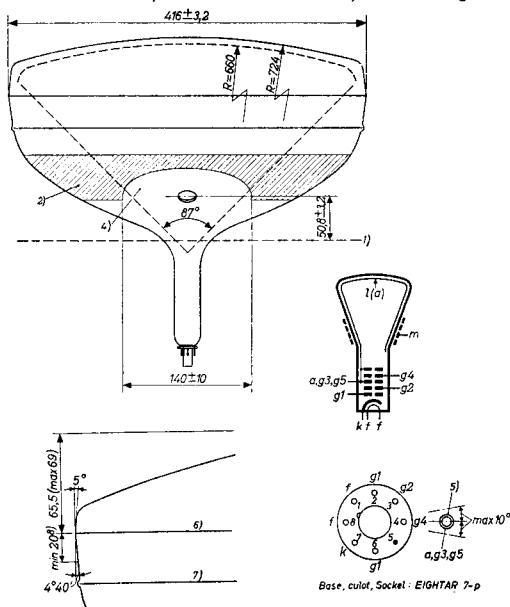
- 1) Reference line, determined by the plane of the upper edge of the flange of the reference line gauge when the gauge is resting on the cone
Ligne de référence, déterminée par le plan du bord supérieur de la bride du calibre de la ligne de référence quand ce calibre repose sur le cône
Bezugslinie, bestimmt durch die Ebene des oberen Flanschrandes der Bezugslinienlehre, wenn die Bezugslinienlehre auf dem Konus ruht
- 2) Allowable contact area. The external conductive coating must be earthed
Surface de contact admissible. La couche extérieure sera mise à la terre
Zulässige Kontaktfläche. Der Aussenbelag ist zu erden
- 4) 5) 6) 7) 8) See page 4; voir page 4; siehe Seite 4

Dimensions in mm; dimensions en mm; Abmessungen in mm



- 1) Reference line, determined by the plane of the upper edge of the flange of the reference line gauge when the gauge is resting on the cone
Ligne de référence, déterminée par le plan du bord supérieur de la bride du calibre de la ligne de référence quand ce calibre repose sur le cône
Bezugslinie, bestimmt durch die Ebene des oberen Flanschrandes der Bezugslinienlehre, wenn die Bezugslinienlehre auf dem Konus ruht
- 2) Allowable contact area. The external conductive coating must be earthed
Surface de contact admissible. La couche extérieure sera mise à la terre
Zulässige Kontaktfläche. Der Aussenbelag ist zu erden
- 4) 5) 6) 7) 8) See page 4; voir page 4; siehe Seite 4

Dimensions in mm; dimensions en mm; Abmessungen in mm



- 1) Reference line, determined by the plane of the upper edge of the flange of the reference line gauge when the gauge is resting on the cone
 Ligne de référence, déterminée par le plan du bord supérieur de la bride du calibre de la ligne de référence quand ce calibre repose sur le cône
 Bezugslinie, bestimmt durch die Ebene des oberen Flanschrandes der Bezugslinienlehre, wenn die Bezugslinienlehre auf dem Konus ruht
- 2) Allowable contact area. The external conductive coating must be earthed
 Surface de contact admissible. La couche extérieure sera mise à la terre
 Zulässige Kontaktfläche. Der Aussenbelag ist zu erden
- 4) 5) 6) 7) 8) See page 4; voir page 4; siehe Seite 4

Notes from pages 2 and 3; notes des pages 2 et 3; Noten von Seiten 2 und 3

- 4) This area must be kept clean
Cette surface sera maintenue propre
Diese Fläche muss sauber gehalten werden
- 5) Recessed cavity contact
Contact à cavité enfoncé
Versenkter Druckknopfkontakt
- 6) The face-plate dimensions are measured at the mould-match line
Les dimensions de la plaque de face sont mesurées à la ligne de jonction du moule
Die Frontplattenabmessungen werden gemessen an der Anschlussnaht der Giessform
- 7) Splice-line of face-plate. At any point around the splice-line seal the bulge at this seal will not protrude more than 1.6 mm beyond the tube circumference at mould-match line so that the indicated max. face-plate dimensions will not be exceeded by more than 3.2 mm
Ligne de scellement de la plaque de face. En aucun point autour de cette ligne la bosse de scellement ne saillit de plus de 1,6 mm au dehors de la circonférence du tube à la ligne de jonction du moule, de sorte que les dimensions max. de la plaque de face ne sont pas dépassées de plus de 3,2 mm
Anschmelzlinie der Frontplatte. An keinem Punkt um diese Linie herum wird die Ausbauchung der Anschmelzung mehr als 1,6 mm ausserhalb des Rohrenumfangs an der Anschlussnaht der Giessform hervorragen, so dass die angegebenen max. Frontplattenabmessungen um nicht mehr als 3,2 mm überschritten werden dürften
- 8) Minimum undisturbed area between mould-match line and splice line available for mounting a tube support band. No excessive pressure should be exerted by the support band on the splice line seal
Surface platte minimum entre la ligne de jonction du moule et la ligne de scellement disponible pour le montage d'une bande de support du tube. La bande de support n'exercera pas de pression excessive à la ligne de scellement
Minimale störfreie Fläche zwischen Anschlussnaht der Giessform und Anschmelzlinie, die für die Montage eines Rohrenträgerbandes verfügbar ist. Der Trägerband soll keinen übermässigen Druck auf der Anschmelzlinie ausüben

Notes from pages 2 and 3; notes des pages 2 et 3, Noten von Seiten 2 und 3

- 4) This area must be kept clean
Cette surface sera maintenue propre
Diese Fläche muss sauber gehalten werden
- 5) Recessed cavity contact
Contact à cavité enfoncé
Versenkter Druckknopfkontakt
- 6) The face-plate dimensions are measured at the mould-match line
Les dimensions de la plaque de face sont mesurées à la ligne de jonction du moule
Die Frontplattenabmessungen werden gemessen an der Anschlussnaht der Giessform
- 7) Splice-line of face-plate. At any point around the splice-line seal the bulge at this seal will not protrude more than 1.6 mm beyond the tube circumference at mould-match line so that the indicated max. face-plate dimensions will not be exceeded by more than 3.2 mm
Ligne de scellement de la plaque de face. En aucun point autour de cette ligne la bosse de scellement ne saillit de plus de 1,6 mm au dehors de la circonférence du tube à la ligne de jonction du moule, de sorte que les dimensions max. de la plaque de face ne sont pas dépassées de plus de 3,2 mm
Anschmelzlinie der Frontplatte. An keinem Punkt um diese Linie herum wird die Ausbauchung der Anschmelzung mehr als 1,6 mm ausserhalb des Rohrenumfangs an der Anschlussnaht der Giessform hervorrage, so dass die angegebenen max. Frontplattenabmessungen um nicht mehr als 3,2 mm überschritten werden dürften
- 8) Minimum undisturbed area between mould-match line and splice line available for mounting a tube support band. No excessive pressure should be exerted by the support band on the splice line seal
Surface platte minimum entre la ligne de jonction du moule et la ligne de scellement disponible pour le montage d'une bande de support du tube. La bande de support n'exercera pas de pression excessive à la ligne de scellement
Minimale störfreie Fläche zwischen Anschlussnaht der Giessform und Anschmelzlinie, die für die Montage eines Röhrenträgerbandes verfügbar ist. Der Trägerband soll keinen übermässigen Druck auf der Anschmelzlinie ausüben

Net weight
 Poids net 10 kg
 Nettogewicht

Notes from pages 2 and 3; notes des pages 2 et 3; Noten von Seiten 2 und 3

- 4) This area must be kept clean
 Cette surface sera maintenue propre
 Diese Fläche muss sauber gehalten werden
- 5) Recessed cavity contact
 Contact à cavité enfoncé
 Versenkter Druckknopfkontakt
- 6) The face-plate dimensions are measured at the mould-match line
 Les dimensions de la plaque de face sont mesurées à la ligne de jonction du moule
 Die Frontplattenabmessungen werden gemessen an der Anschlussnaht der Giessform
- 7) Splice-line of face-plate. At any point around the splice-line seal the bulge at this seal will not protrude more than 1,6 mm beyond the tube circumference at mould-match line so that the indicated max. face-plate dimensions will not be exceeded by more than 3,2 mm
 Ligne de scellement de la plaque de face. En aucun point autour de cette ligne la bosse de scellement ne saillit de plus de 1,6 mm au dehors de la circonférence du tube à la ligne de jonction du moule, de sorte que les dimensions max. de la plaque de face ne sont pas dépassées de plus de 3,2 mm
 Anschmelzlinie der Frontplatte. An keinem Punkt um diese Linie herum wird die Ausbauchung der Anschmelzung mehr als 1,6 mm ausserhalb des Röhrenumfangs an der Anschlussnaht der Giessform hervorrage, so dass die angegebenen max. Frontplattenabmessungen um nicht mehr als 3,2 mm überschritten werden dürften
- 8) Minimum undisturbed area between mould-match line and splice line available for mounting a tube support band. No excessive pressure should be exerted by the support band on the splice line seal
 Surface platte minimum entre la ligne de jonction du moule et la ligne de scellement disponible pour le montage d'une bande de support du tube. La bande de support n'exercera pas de pression excessive à la ligne de scellement
 Minimale störfreie Fläche zwischen Anschlussnaht der Giessform und Anschmelzlinie, die für die Montage eines Röhrenträgerbandes verfügbar ist. Der Trägerband soll keinen übermässigen Druck auf der Anschmelzlinie ausüben

PHILIPS AW 53-88

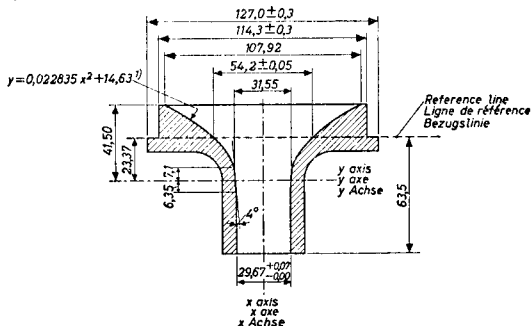
Mounting position:	any	Net weight	
Montage	: à volonté	Poids net	11,5 kg
Einbau	: beliebig	Nettogewicht	

The socket for the base should not be rigidly mounted; it should have flexible leads and be allowed to move freely. The bottom circumference of the base will fall within a circle which is concentric to the perpendicular of the centre of the face and which has a diameter of 45 mm. The socket should be so designed that the circuit wiring cannot impress lateral strains through the socket contacts on the base pins.

Le support du tube ne sera pas monté rigidement; il sera connecté par des conducteurs flexibles lui permettant de se mouvoir librement. La circonférence extérieure du culot est au-dedans d'un cercle qui est concentrique à la perpendiculaire du centre de l'écran et qui a un diamètre de 45 mm. Le support doit être pratiqué de façon que son câblage ne peut pas causer de tensions latérales aux broches du culot par les contacts du support.

Die Röhrenfassung ist nicht starr zu befestigen sondern soll frei beweglich sein und flexible Zuleitungen haben. Der Außenumfang des Sockels fällt innerhalb eines Kreises, der konzentrisch mit der Senkrechten des Schirmmittelpunktes ist und einen Durchmesser von 45 mm hat. Die Fassung soll derartig angeordnet werden dass die Verdrahtung durch die Fassungskontakte keine seitlichen Kräfte auf die Sockelstifte ausüben kann.

Reference line gauge
Calibre de la ligne de référence
Bezugslinienlehre



1) When dimensions are measured in inches this formula is identical to: $Y = 0.58 X^2 + 0.576$
 Quand les dimensions sont mesurées en pouces cette formule est identique à: $Y = 0,58 X^2 + 0,576$
 Wenn die Abmessungen in Zoll gegeben sind ist diese Formel identisch mit: $Y = 0,58 X^2 + 0,576$

938 2980
3.3.1958

Tentative data. Vorläufige Daten
Caractéristiques provisoires

5.

PHILIPS AW 53-88

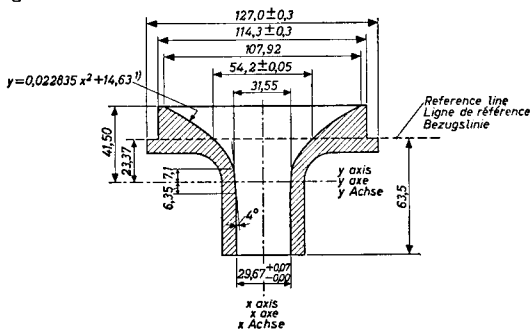
Mounting position: any	Net weight
Montage : à volonté	Poids net 11,5 kg
Einbau : beliebig	Nettogewicht

The socket for the base should not be rigidly mounted; it should have flexible leads and be allowed to move freely. The bottom circumference of the base will fall within a circle which is concentric to the perpendicular of the centre of the face and which has a diameter of 45 mm. The socket should be so designed that the circuit wiring cannot impress lateral strains through the socket contacts on the base pins.

Le support du tube ne sera pas monté rigidement; il sera connecté par des conducteurs flexibles lui permettant de se mouvoir librement. La circonférence extérieure du culot est au-dedans d'un cercle qui est concentrique à la perpendiculaire du centre de l'écran et qui a un diamètre de 45 mm. Le support doit être pratiqué de façon que son câblage ne peut pas causer de tensions latérales aux broches du culot par les contacts du support.

Die Röhrenfassung ist nicht starr zu befestigen sondern soll frei beweglich sein und flexible Zuleitungen haben. Der Außenumfang des Sockels fällt innerhalb eines Kreises, der konzentrisch mit der Senkrechten des Schirmmittelpunktes ist und einen Durchmesser von 45 mm hat. Die Fassung soll derartig angeordnet werden dass die Verdrahtung durch die Fassungskontakte keine seitlichen Kräfte auf die Sockelstifte ausüben kann.

Reference line gauge
Calibre de la ligne de référence
Bezugslinienlehre



1) When dimensions are measured in inches this formula is identical to: $Y = 0,58 X^2 + 0,576$
 Quand les dimensions sont mesurées en pouces cette formule est identique à: $Y = 0,58 X^2 + 0,576$
 Wenn die Abmessungen in Zoll gegeben sind ist diese Formel identisch mit: $Y = 0,58 X^2 + 0,576$

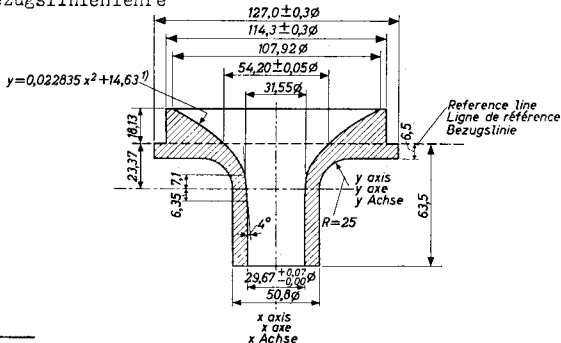
Mounting position: any
 Montage : à volonté
 Einbau : beliebig

The socket for the base should not be rigidly mounted; it should have flexible leads and be allowed to move freely. The bottom circumference of the base will fall within a circle which is concentric to the perpendicular of the centre of the face and which has a diameter of 45 mm. The socket should be so designed that the circuit wiring cannot impress lateral strains through the socket contacts on the base pins

Le support du tube ne sera pas monté rigidement; il sera connecté par des conducteurs flexibles lui permettant de se mouvoir librement. La circonférence extérieure du culot est au-dedans d'un cercle qui est concentrique à la perpendiculaire du centre de l'écran et qui a un diamètre de 45 mm. Le support doit être pratiqué de façon que son câblage ne peut pas causer de tensions latérales aux broches du culot par les contacts du support

Die Röhrenfassung ist nicht starr zu befestigen sondern soll frei beweglich sein und flexible Zuleitungen haben. Der Ausenumfang des Sockels fällt innerhalb eines Kreises, der konzentrisch mit der Senkrechte des Schirmmittelpunktes ist und einen Durchmesser von 45 mm hat. Die Fassung soll derartig angeordnet werden dass die Verdrahtung durch die Fassungskontakte keine seitlichen Kräfte auf die Sockelstifte ausüben kann

Reference line gauge
 Calibre de la ligne de référence
 Bezugslinienlehre



1) When dimensions are measured in inches this formula is identical to: $Y = 0,58 X^2 + 0,576$
 Quand les dimensions sont mesurées en pouces cette formule est identique à: $Y = 0,58 X^2 + 0,576$
 Wenn die Abmessungen in Zoll gegeben sind ist diese Formel identisch mit: $Y = 0,58 X^2 + 0,576$

Deflection: magnetic
 Déviation : magnétique
 Ablenkung : magnetisch

Deflection angle; Angle de déviation; Ablenkungswinkel

Horizontal: 105° Vertical: 87° Diagonal: 110°

Focusing : electrostatic
 Concentration: électrostatique
 Fokussierung : elektrostatisch

Picture centring magnet: Field intensity perpendicular to the axis for centring of the picture adjustable from 0-10 gauss. Maximum distance between centre of field of this magnet and reference line is 57 mm. The centring magnet should be placed as close as possible to the deflection unit

Aimant de centrage de l'image: L'intensité de champ perpendiculaire à l'axe pour centrer l'image est ajustable de 0-10 gauss. La distance entre le centre du champ de cet aimant et la ligne de référence est de 57 mm au max. L'aimant de centrage doit être placé le plus proche possible du dispositif de déviation

Magnet zur Zentrierung des Bildes: Feldstärke senkrecht zu der Achse zur Zentrierung des Bildes einstellbar von 0-10 Gauss. Der Abstand zwischen dem Feldmittelpunkt dieses Magnets und der Bezugslinie ist max. 57 mm. Der Zentriermagnet soll so nahe wie möglich an dem Ablenkungsteil angeordnet werden

Grid no.1 drive; commande par grille no.1; Gitter Nr.1 Steuerung

Operating characteristics
 Caractéristiques d'utilisation
 Betriebsdaten

Va, g3, g5 =	14	16	16 kV
Vg2 =	300	300	400 V
-Vg1 =	30-72	30-72	38-94 V ¹⁾
Vg4 =	0-400	0-400	0-400 V ²⁾

¹⁾ Negative grid no. 1 voltage for visual extinction of the focused raster

Tension négative de la grille 1 pour l'extinction visuelle de la trame concentrée

Negative Spannung am Gitter 1 für optische Löschung des fokussierten Rasters

²⁾ Within this voltage range best overall focusing is obtained at 100 µA beam current

Au-dedans de cette gamme de tension il s'établit la meilleure concentration égale sur tout l'écran à un courant de faisceau de 100 µA

Innerhalb dieses Spannungsbereiches ergibt sich die beste gleichmäßige Fokussierung über den ganzen Schirm bei einem Strahlstrom von 100 µA

Deflection: magnetic
 Déviation: magnétique
 Ablenkung: magnetisch

Deflection angle: Angle de déviation: Ablenkungswinkel

Horizontal: 105° Vertical: 87° Diagonal: 110°

Focusing: electrostatic
 Concentration: électrostatique
 Fokussierung: elektrostatisch

Picture centring magnet: Field intensity perpendicular to the axis for centring of the picture adjustable from 0-10 gauss. Maximum distance between centre of field of this magnet and reference line is 57 mm. The centring magnet should be placed as close as possible to the deflection unit

Aimant de centrage de l'image: L'intensité de champ perpendiculaire à l'axe pour centrer l'image est ajustable de 0-10 gauss. La distance entre le centre du champ de cet aimant et la ligne de référence est de 57 mm au max. L'aimant de centrage doit être placé le plus proche possible du dispositif de déviation

Magnet zur Zentrierung des Bildes: Feldstärke senkrecht zu der Achse zur Zentrierung des Bildes einstellbar von 0-10 Gauss. Der Abstand zwischen dem Feldmittelpunkt dieses Magnets und der Bezugslinie ist max. 57 mm. Der Zentriermagnet soll so nahe wie möglich an dem Ablenkungsteil angeordnet werden

Grid no. 1 drive: commande par grille no. 1: Gitter Nr. 1 Steuerung

Operating characteristics
 Caractéristiques d'utilisation
 Betriebsdaten

Va, g3, g5 =	14	16	16 kV
Vg2 =	300	300	400 V
-Vg1 =	30-72	30-72	38-94 V ¹⁾
Vg4 =	0-400	0-400	0-400 V ²⁾

¹⁾ Negative grid no. 1 voltage for visual extinction of the focused raster

Tension négative de la grille 1 pour l'extinction visuelle de la trame concentrée

Negative Spannung am Gitter 1 für optische Löschung des fokussierten Rasters

²⁾ Within this voltage range best overall focusing is obtained at 100 µA beam current

Au-dedans de cette gamme de tension il s'établit la meilleure concentration égale sur tout l'écran à un courant de faisceau de 100 µA

Innerhalb dieses Spannungsbereiches ergibt sich die beste gleichmäßige Fokussierung über den ganzen Schirm bei einem Strahlstrom von 100 µA

Deflection: magnetic
 Déviation : magnétique
 Ablenkung : magnetisch

Deflection angle: Angle de déviation: Ablenkungswinkel

Horizontal: 105° Vertical: 87° Diagonal: 110°

Focusing : electrostatic
 Concentration: électrostatique
 Fokussierung : elektrostatisch

Picture centring magnet: Field intensity perpendicular to the axis for centring of the picture adjustable from 0-10 gauss. Maximum distance between centre of field of this magnet and reference line is 57 mm. The centring magnet should be placed as close as possible to the deflection unit

Aimant de centrage de l'image: L'intensité de champ perpendiculaire à l'axe pour centrer l'image est ajustable de 0-10 gauss. La distance entre le centre du champ de cet aimant et la ligne de référence est de 57 mm au max. L'aimant de centrage doit être placé le plus proche possible du dispositif de déviation

Magnet zur Zentrierung des Bildes: Feldstärke senkrecht zu der Achse zur Zentrierung des Bildes einstellbar von 0-10 Gauss. Der Abstand zwischen dem Feldmittelpunkt dieses Magnets und der Bezugslinie ist max. 57 mm. Der Zentriermagnet soll so nahe wie möglich an dem Ablenkungsteil angeordnet werden

Grid no.1 drive: commande par grille no.1: Gitter Nr.1 Steuerung

Operating characteristics
 Caractéristiques d'utilisation
 Betriebsdaten

Va, g3, g5 =	14	16	16 kV
Vg2 =	300	300	400 V
-Vg1 =	30-72	30-72	38-94 V ¹⁾
Vg4 =	0-400	0-400	0-400 V ²⁾

¹⁾ Negative grid no. 1 voltage for visual extinction of the focused raster

Tension négative de la grille 1 pour l'extinction visuelle de la trame concentrée

Negative Spannung am Gitter 1 für optische Löschung des fokussierten Rasters

²⁾ Within this voltage range best overall focusing is obtained at 100 µA beam current

Au-dedans de cette gamme de tension il s'établit la meilleure concentration égale sur tout l'écran à un courant de faisceau de 100 µA

Innerhalb dieses Spannungsbereiches ergibt sich die beste gleichmäßige Fokussierung über den ganzen Schirm bei einem Strahlstrom von 100 µA

Limiting values (design centre values)
 Caractéristiques limites (valeurs moyennes)
 Grenzdaten (mittlere Entwicklungsdaten)

$V_{a,g3,g5}$ ($I_{a+g3+g5}=0 \mu A$)	=	max. 16 kV
		min. 13 kV
V_{g2}	=	max. 500 V
		min. 200 V
$-V_{g1}$	=	max. 150 V
$+V_{g1}$	=	max. 0 V
$+V_{g1p}$	=	max. 2 V
$-V_{g4}$	=	max. 500 V
$+V_{g4}$	=	max. 1000 V
V_{kf} (k pos.; f neg.)	=	max. 200 V ^{1),3)}
V_{kf} (k neg.; f pos.)	=	max. 125 V ³⁾

Cathode drive; commande par cathode; Katodensteuerung ⁴⁾

Operating characteristics
 Caractéristiques d'utilisation
 Betriebsdaten

$V_{a,g3,g5}$	=	14	16	16 kV
V_{g2}	=	300	300	400 V
V_k	=	28-60	28-60	36-78 V ⁵⁾
V_{g4}	=	0-400	0-400	0-400 V ²⁾

Limiting values (design centre values)
 Caractéristiques limites (valeurs moyennes)
 Grenzdaten (mittlere Entwicklungsdaten)

$V_{a,g3,g5}$ ($I_{a+g3+g5}=0 \mu A$)	=	max. 16 kV
		min. 13 kV
V_{g2}	=	max. 650 V
V_{g2-kp}	=	max. 500 V
$+V_k$	=	max. 150 V
$-V_k$	=	max. 0 V
$-V_{kp}$	=	max. 2 V
$+V_{g4}$	=	max. 1000 V
$-V_{g4}$	=	max. 500 V
V_{kf} (k pos.; f neg.)	=	max. 200 V ^{1),3)}
V_{kf} (k neg.; f pos.)	=	max. 125 V ³⁾

^{1),3),4),5)} See page 9; voir page 9; siehe Seite 9

²⁾ See page 6; voir page 6; siehe Seite 6

Limiting values (design centre values)
 Caractéristiques limites (valeurs moyennes)
 Grenzdaten (mittlere Entwicklungsdaten)

$V_{a,g3,g5}$ ($I_{a+g3+g5}=0 \mu A$)	=	max.	16 kV
		min.	13 kV
V_{g2}	=	max.	500 V
		min.	200 V
$-V_{g1}$	=	max.	150 V
$+V_{g1}$	=	max.	0 V
$+V_{g1p}$	=	max.	2 V
$-V_{g4}$	=	max.	500 V
$+V_{g4}$	=	max.	1000 V
V_{kf} (k pos.; f neg.)	=	max.	200 V ^{1),3)}
V_{kf} (k neg.; f pos.)	=	max.	125 V ³⁾

Cathode drive; commande par cathode; Katodensteuerung ⁴⁾

Operating characteristics
 Caractéristiques d'utilisation
 Betriebsdaten

$V_{a,g3,g5}$	=	14	16	16 kV
V_{g2}	=	300	300	400 V
V_k	=	28-60	28-60	36-78 V ⁵⁾
V_{g4}	=	0-400	0-400	0-400 V ²⁾

Limiting values (design centre values)
 Caractéristiques limites (valeurs moyennes)
 Grenzdaten (mittlere Entwicklungsdaten)

$V_{a,g3,g5}$ ($I_{a+g3+g5}=0 \mu A$)	=	max.	16 kV
		min.	13 kV
V_{g2}	=	max.	650 V
V_{g2-kp}	=	max.	500 V
$+V_k$	=	max.	150 V
$-V_k$	=	max.	0 V
$-V_{kp}$	=	max.	2 V
$+V_{g4}$	=	max.	1000 V
$-V_{g4}$	=	max.	500 V
V_{kf} (k pos.; f neg.)	=	max.	200 V ^{1),3)}
V_{kf} (k neg.; f pos.)	=	max.	125 V ³⁾

^{1),3),4),5)} See page 9; voir page 9; siehe Seite 9

²⁾ See page 6; voir page 6; siehe Seite 6

Limiting values (design centre values)
 Caractéristiques limites (valeurs moyennes)
 Grenzdaten (Normalgrenzdaten)

$V_{a,g3,g5}$ ($I_{a+g3+g5} = 0 \mu A$)	= max.	16 kV
	= min.	13 kV
V_{g2}	= max.	500 V
	= min.	200 V
$-V_{g1}$	= max.	150 V
$-V_{g1p}$	= max.	400 V ⁶⁾
$+V_{g1}$	= max.	0 V
$+V_{g1p}$	= max.	2 V
$-V_{g4}$	= max.	500 V
$+V_{g4}$	= max.	1000 V
V_{kf} (k pos.; f neg.)	= max.	200 V ¹⁾³⁾
V_{kf} (k neg.; f pos.)	= max.	125 V ³⁾

Cathode drive; commande par cathode; Katodensteuerung⁴⁾

Operating characteristics
 Caractéristiques d'utilisation
 Betriebsdaten

$V_{a,g3,g5}$	=	14	16	16 kV
V_{g2}	=	300	300	400 V
V_k	=	28-60	28-60	36-78 V ⁵⁾
V_{g4}	=	0-400	0-400	0-400 V ²⁾

Limiting values (design centre values)
 Caractéristiques limites (valeurs moyennes)
 Grenzdaten (Normalgrenzdaten)

$V_{a,g3,g5}$ ($I_{a+g3+g5} = 0 \mu A$)	= max.	16 kV
	= min.	13 kV
V_{g2-k}	= max.	500 V
$+V_k$	= max.	150 V
$+V_{kp}$	= max.	400 V ⁶⁾
$-V_k$	= max.	0 V
$-V_{kp}$	= max.	2 V
$+V_{g4}$	= max.	1000 V
$-V_{g4}$	= max.	500 V
V_{kf} (k pos.; f neg.)	= max.	200 V ¹⁾³⁾
V_{kf} (k neg.; f pos.)	= max.	125 V ³⁾

1)3)4)5) See page 9; voir page 9; siehe Seite 9

2) See page 6; voir page 6; siehe Seite 6

6) $\delta = \text{max. } 22\%$; $T = \text{max. } 1,5 \text{ msec.}$

AW 53-88 PHILIPS

Circuit design values (grid no. 1 drive and cathode drive)
Valeurs d'étude du circuit (commande par grille no. 1 et commande par cathode)

Entwicklungsdaten der Schaltung (Gitter Nr. 1 und Katodensteuerung)

+I _{G2}	= max.	15 μA
-I _{G2}	= max.	15 μA
+I _{G4}	= max.	25 μA
-I _{G4}	= max.	25 μA

Max. circuit values (Grid no. 1 drive and cathode drive)
Valeurs max. des éléments du montage (commande par grille no. 1 et commande par cathode)

Max. Werte der Schaltungsteile (Gitter Nr. 1 und Katodensteuerung)

R _{kf}	= max.	1 MΩ
Z _{kf} (f = 50 c/s)	= max.	0,1 MΩ ¹⁾
R _{G1}	= max.	1,5 MΩ
Z _{G1} (f = 50 c/s)	= max.	0,5 MΩ

¹⁾ When the heater is in a series chain or earthed.
If the heater is connected to a separate transformer
Z_{kf} = max. 1 MΩ

Quand le filament est connecté dans une chaîne série ou est mis à la terre.

Si le filament est connecté à un transformateur séparé,
Z_{kf} = 1 MΩ au max.

Wenn der Heizfaden in einer Serienkette aufgenommen oder geerdet ist.

Wenn der Heizfaden an einem separaten Transformator angeschlossen ist, ist Z_{kf} = max. 1 MΩ

Circuit design values (grid no. 1 drive and cathode drive)
 Valeurs d'étude du circuit (commande par grille no. 1 et
 commande par cathode)

Entwicklungsdaten der Schaltung (Gitter Nr. 1 und Katoden-
 steuerung)

+I _{g2}	= max. 15 μA
-I _{g2}	= max. 15 μA
+I _{g4}	= max. 25 μA
-I _{g4}	= max. 25 μA

Max. circuit values (Grid no. 1 drive and cathode drive)
 Valeurs max. des éléments du montage (commande par grille
 no. 1 et commande par cathode)

Max. Werte der Schaltungsteile (Gitter Nr. 1 und Katoden-
 steuerung)

R _{kf}	= max. 1 MΩ
Z _{kf} (f = 50 c/s)	= max. 0,1 MΩ ¹⁾
R _{g1}	= max. 1,5 MΩ
Z _{g1} (f = 50 c/s)	= max. 0,5 MΩ

¹⁾ When the heater is in a series chain or earthed.
 If the heater is connected to a separate transformer
 Z_{kf} = max. 1 MΩ

Quand le filament est connecté dans une chaîne série ou
 est mis à la terre.
 Si le filament est connecté à un transformateur séparé,
 Z_{kf} = 1 MΩ au max.

Wenn der Heizfaden in einer Serienkette aufgenommen oder
 geerdet ist.
 Wenn der Heizfaden an einem separaten Transformator an-
 geschlossen ist, ist Z_{kf} = max. 1 MΩ

Circuit design values (grid no. 1 drive and cathode drive)
 Valeurs d'étude du circuit (commande par grille no. 1 et
 commande par cathode)
 Entwicklungsdaten der Schaltung (Gitter Nr. 1 und Katoden-
 steuerung)

+I _{g2}	= max. 15 μA
-I _{g2}	= max. 15 μA
+I _{g4}	= max. 25 μA
-I _{g4}	= max. 25 μA

Max. circuit values (Grid no. 1 drive and cathode drive)
 Valeurs max. des éléments du montage (commande par grille
 no. 1 et commande par cathode)
 Max. Werte der Schaltungsteile (Gitter Nr. 1 und Katoden-
 steuerung)

R _{kf}	= max. 1 MΩ
Z _{kf} (f = 50 c/s)	= max. 0,1 MΩ ¹⁾
R _{g1}	= max. 1,5 MΩ
Z _{g1} (f = 50 c/s)	= max. 0,5 MΩ

¹⁾ When the heater is in a series chain or earthed.
 If the heater is connected to a separate transformer
 Z_{kf} = max. 1 MΩ

Quand le filament est connecté dans une chaîne série ou
 est mis à la terre.
 Si le filament est connecté à un transformateur séparé,
 Z_{kf} = 1 MΩ au max.

Wenn der Heizfaden in einer Serienkette aufgenommen oder
 geerdet ist.
 Wenn der Heizfaden an einem separaten Transformator an-
 geschlossen ist, ist Z_{kf} = max. 1 MΩ

Note from page 1; note de la page 1; Note von Seite 1

- 1) When the tube is used in a series heater chain, the heater voltage must not exceed 9.5 V when the supply is switched on. If necessary a current limiting device must be used
Quand le tube est monté dans une chaîne de filaments en série la tension de chauffage ne doit pas dépasser 9,5 V à la mise en circuit. En cas de besoin il faut utiliser un limiteur de courant
Wenn die Röhre in einer Heizfadenkette verwendet wird, darf die Heizspannung beim Einschalten 9,5 V nicht überschreiten. Nötigenfalls ist ein Strombegrenzer zu verwenden

Notes from page 7; notes de la page 7; Noten von Seite 7

- 1) During a warm-up period not exceeding 45 seconds the heater may be 410 V negative with respect to the cathode
Pendant une période d'échauffement ne dépassant pas 45 secondes, le filament peut être porté à un potentiel négatif de 410 V par rapport à la cathode
Während einer Anheizzeit von max. 45 Sekunden darf der Heizfaden 410 V negativ sein in Bezug auf die Katode
- 3) In order to avoid excessive hum, the A.C. component of V_{kf} should be as low as possible and must not exceed 20 Vrms
Pour éviter un ronflement excessif, la composante alternative de V_{kf} sera la plus petite possible et ne dépassera pas 20 Veff
Zur Vermeidung von Brummstörungen muss die Wechselspannungskomponente von V_{kf} so klein wie möglich sein und soll keinesfalls den Wert 20 Veff überschreiten
- 4) Unless otherwise specified voltage values are with respect to grid no. 1
A moins qu'il ne soit indiqué autrement, les valeurs de tension se rapportent à la grille no. 1
Wenn nicht sonst angegeben beziehen die Spannungswerte sich auf das erste Gitter
- 5) Positive cathode voltage for visual extinction of focused raster
Tension positive de la cathode pour l'extinction visuelle de la trame concentrée
Positive Katodenspannung für optische Löschung des fokussierten Rasters

Note from page 1; note de la page 1; Note von Seite 1

- 1) When the tube is used in a series heater chain, the heater voltage must not exceed 9.5 V when the supply is switched on. If necessary a current limiting device must be used
- Quand le tube est monté dans une chaîne de filaments en série la tension de chauffage ne doit pas dépasser 9,5 V à la mise en circuit. En cas de besoin il faut utiliser un limiteur de courant
- Wenn die Röhre in einer Heizfadenkette verwendet wird, darf die Heizspannung beim Einschalten 9,5 V nicht überschreiten. Nötigenfalls ist ein Strombegrenzer zu verwenden

Notes from page 7; notes de la page 7; Noten von Seite 7

- 1) During a warm-up period not exceeding 45 seconds the heater may be 410 V negative with respect to the cathode
- Pendant une période d'échauffement ne dépassant pas 45 secondes, le filament peut être porté à un potentiel négatif de 410 V par rapport à la cathode
- Während einer Anheizzeit von max. 45 Sekunden darf der Heizfaden 410 V negativ sein in Bezug auf die Katode
- 3) In order to avoid excessive hum, the A.C. component of V_{kf} should be as low as possible and must not exceed 20 Vrms
- Pour éviter un ronflement excessif, la composante alternative de V_{kf} sera la plus petite possible et ne dépassera pas 20 Veff
- Zur Vermeidung von Brummstörungen muss die Wechselspannungskomponente von V_{kf} so klein wie möglich sein und soll keinesfalls den Wert 20 Veff überschreiten
- 4) Unless otherwise specified voltage values are with respect to grid no. 1
- A moins qu' il ne soit indiqué autrement, les valeurs de tension se rapportent à la grille no. 1
- Wenn nicht sonst angegeben beziehen die Spannungswerte sich auf das erste Gitter
- 5) Positive cathode voltage for visual extinction of focused raster
- Tension positive de la cathode pour l'extinction visuelle de la trame concentrée
- Positive Katodenspannung für optische Löschung des fokussierten Rasters

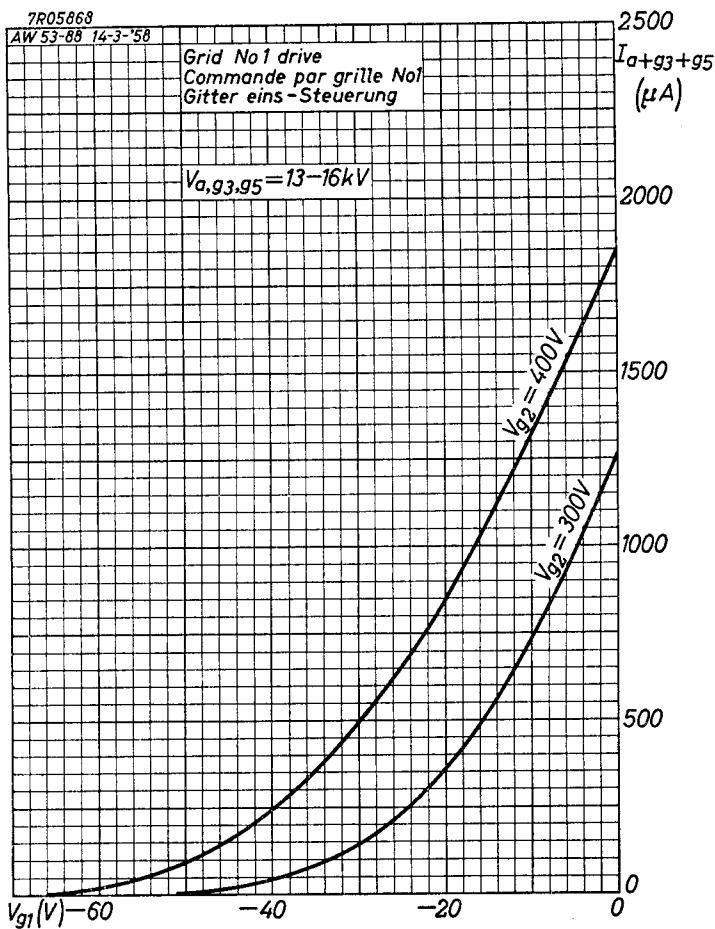
PHILIPS

AW53-88

7R05868

AW53-88 14-3-'58

Grid No1 drive
Commande par grille No1
Gitter eins-Steuerung

 $V_{a,g3,g5} = 13-16kV$ 

3.3.1958

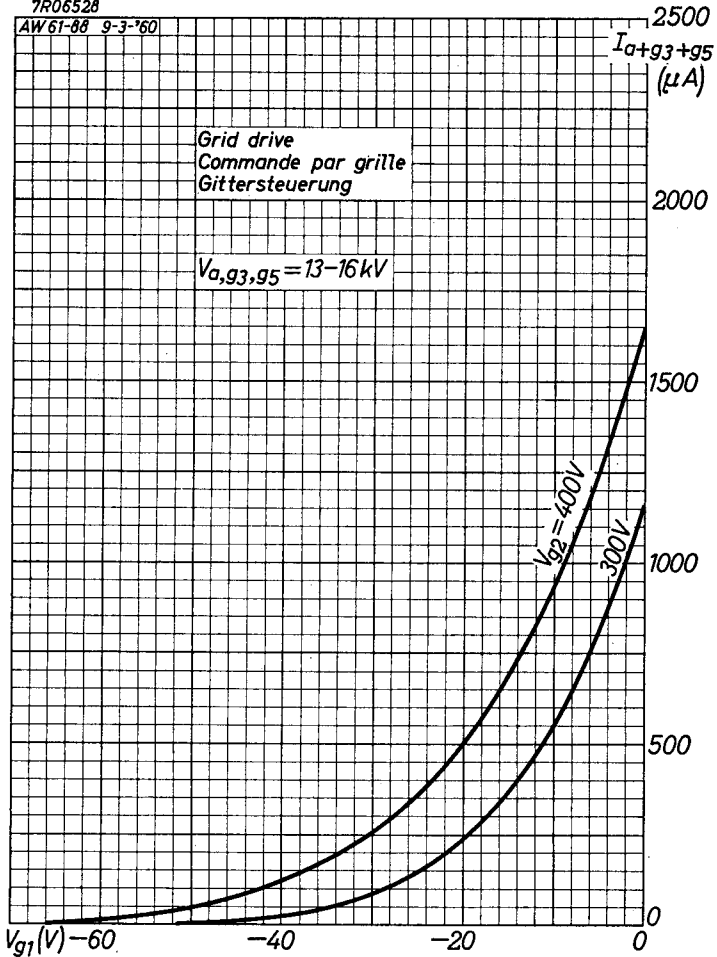
A

PHILIPS

AW 53-88

7R06528

AW 61-88 9-3-'60



7.7.1960

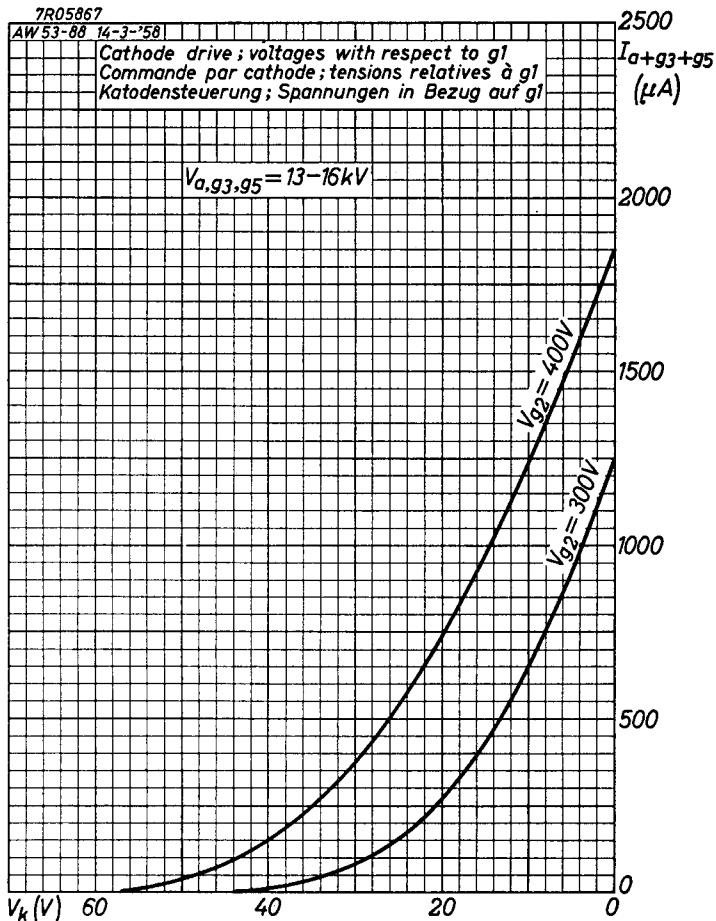
A

AW53-88**PHILIPS**

7R05867

AW53-88 14-3-'58

Cathode drive ; voltages with respect to g_1
Commande par cathode ; tensions relatives à g_1
Katodensteuerung ; Spannungen in Bezug auf g_1

 $V_{a,g_3,g_5} = 13-16kV$ 

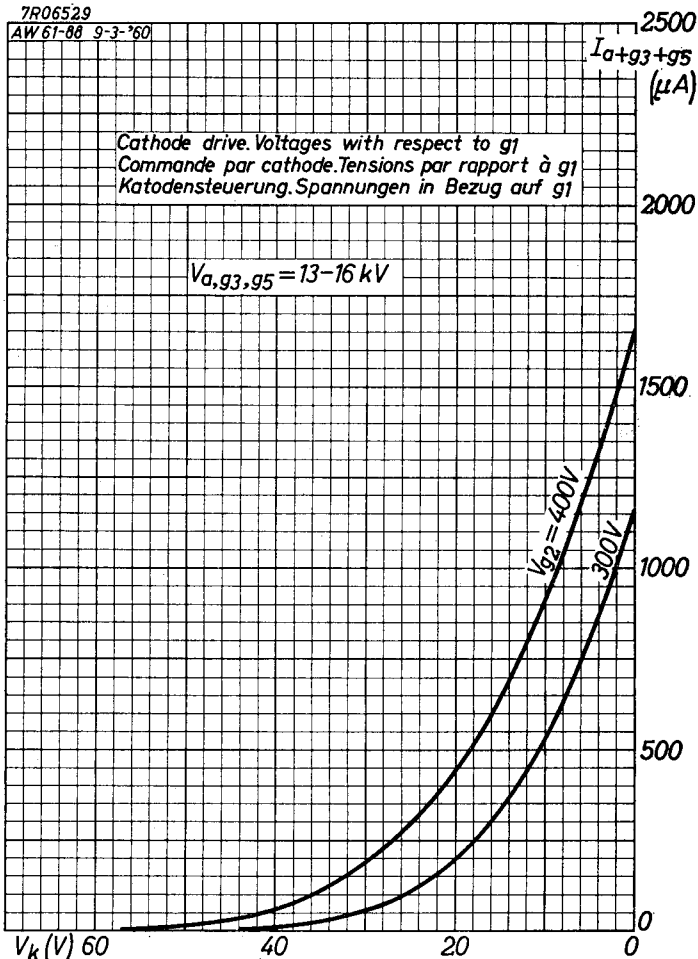
B

AW 53-88**PHILIPS**

7R06529

AW 61-88 9-3-'60

Cathode drive. Voltages with respect to g_1
Commande par cathode. Tensions par rapport à g_1
Katodensteuerung. Spannungen in Bezug auf g_1

 $V_{a,g_3,g_5} = 13-16 \text{ kV}$ 

B

PHILIPS

*Electronic
Tube*

HANDBOOK

AW53-88

page	sheet	date
1	1	1958.06.06
2	1	1959.04.04
3	2	1958.06.06
4	2	1959.04.04
5	3	1958.06.06
6	3	1959.04.04
7	3	1959.09.09
8	4	1958.06.06
9	4	1959.04.04
10	4	1959.09.09
11	5	1958.03.03
12	5	1959.04.04
13	5	1960.07.07
14	6	1958.03.03
15	6	1959.04.04
16	6	1960.07.07
17	7	1958.06.06
18	7	1959.04.04
19	7	1960.07.07

20	8	1958.06.06
21	8	1959.04.04
22	8	1960.07.07
23	9	1958.03.03
24	9	1959.04.04
25	A	1958.03.03
26	A	1960.07.07
27	B	1958.03.03
28	B	1960.07.07
29, 30	FP	2000.03.06