

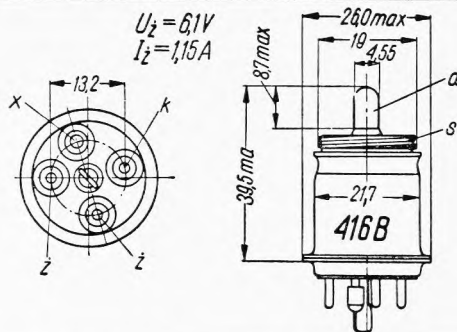
Trioda

416 B

Ericsson

Wzmacniacze mikrofalowe mieszacze  
i oscylatory do częstotliwości 4000 MHz

Specjalny



Wartości robocze

$U_a$	200	V
$R_k^{1)}$	260	$\Omega$
$U_{sb}^{2)}$	8	V
$S_a$	50	mA/V
Poziom:		
wysoki <sup>3)</sup>	5	dB
mały <sup>4)</sup>	9	dB
Szerokość wstęgi <sup>5)</sup>	100	MHz

Pojemności

$C_{sa}$	1,5	pF
$C_{s/cok}$	11	pF
$C_{a/cok}$	0,02	pF

<sup>1)</sup>  $U_s$  automatyczne

<sup>2)</sup>  $U_s$  stałe

<sup>3)</sup>  $P_{wyf} = 500$  mW,  $f = 4000$  MHz

<sup>4)</sup>  $P_{wyf} = 500$  mW,  $f = 4000$  MHz

<sup>5)</sup> Przy 3 dB i  $f = 4000$  MHz

TYPY PODOBNE