

TRIODA

3 L 20 Z-3
3 V 20 Z-3

Tungstam

Wzmacniacz w. cz.

Wartości charakterystyczne

U_z	22	V
I_z	70	A
S_a	10 ¹⁾	mA/V
K_a	23 ¹⁾	
ρ_a	2300 ¹⁾	Ω

¹⁾ $U_a = 12$ kV, $I_a = 1.5$ A

Wartości graniczne

U_a max	17,5	12	kV
I_a max	2,5	2,5	A
I_k max ¹⁾	12	12	A
P_a max ²⁾	15	15	kW
P_o max ³⁾	20	20	kW
P_s max	1,2	1,2	kW
f_{max}	15	22	MHz

¹⁾ $U_a = U_s = 1300$ V

²⁾ Dla 3 L 20 Z-3

³⁾ Dla 3 V 20 Z-3

Dane mechaniczne

Wykonanie: szklane, katoda wolframowa.

Chłodzenie:

3 L 20 Z-3 — powietrzem 35 m³/min,

90 mm (H₂O),

3 V 20 Z-3 — wodą 33 l/min, 3,5 kg/cm².

Ustawienie: pionowo, anoda na dole.

Ciężar: netto

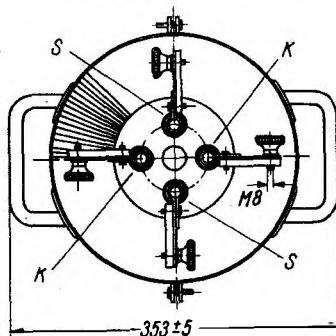
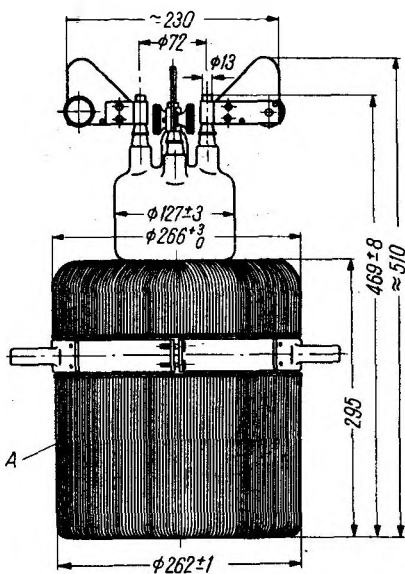
3 L 20 Z-3 45 KG

3 V 20 Z-3 3 KG

Pojemności

$C_{a/s}$	19,5	pF
$C_{k/s}$	24,5	pF
$C_{k/a}$	4,3	pF

3L20 Z-3



Typy podobne: SRW 319 — NRD, 3 J/221 E, 3 Q/221 E — Standard,
RD 18 YA — Tesla

