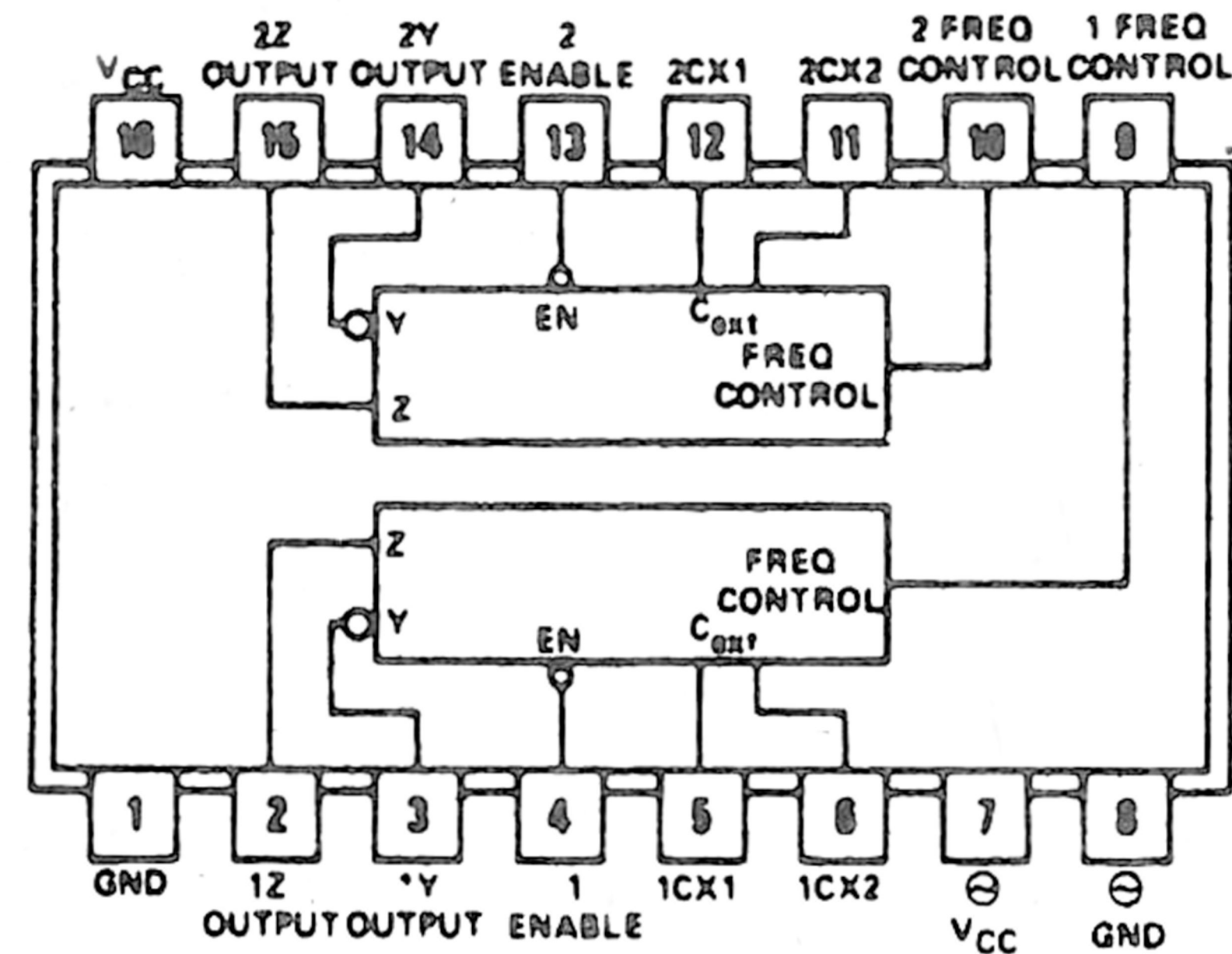


SN74626



626 2 generatory przestrajane napięciowo

Dual voltage-controlled oscillators

Wyjścia dwufazowe

Wejście zezwolenia

Two-phase outputs

Enable control