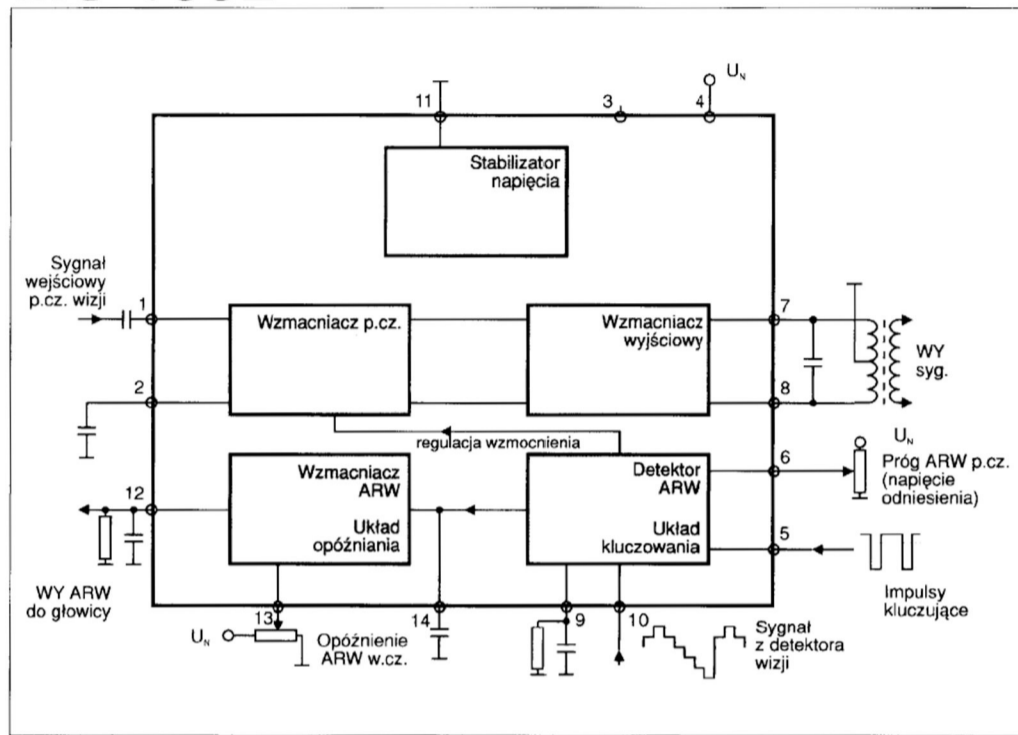


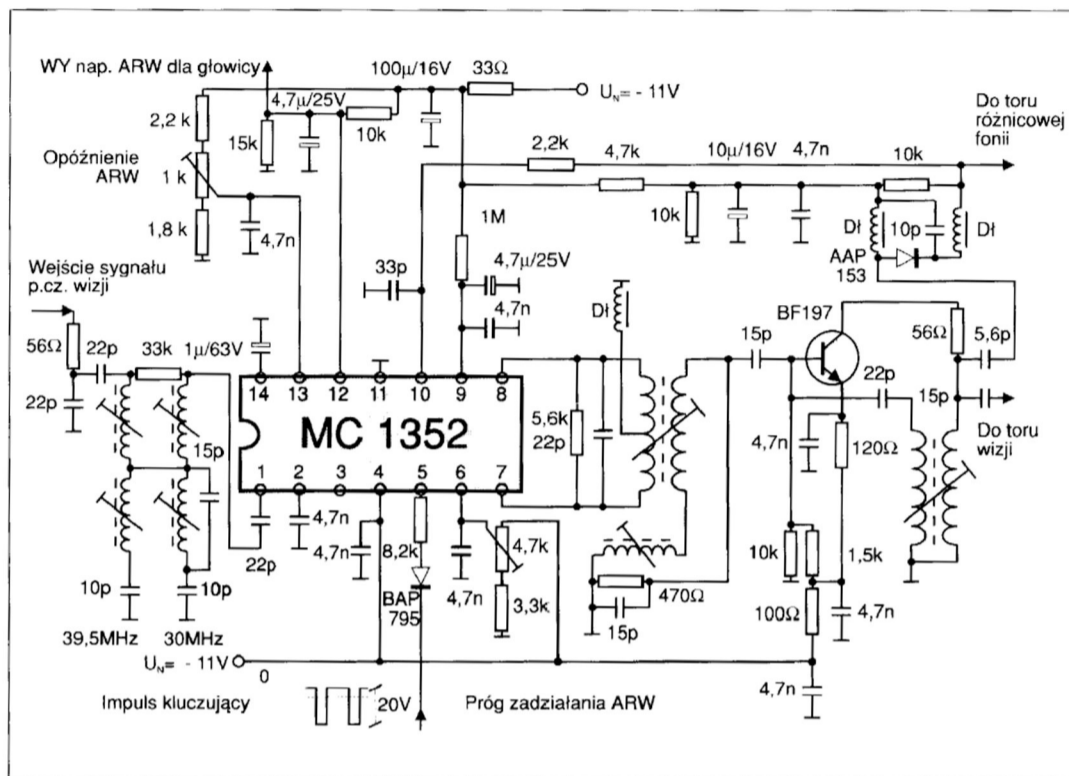
Rys. 4.15. Tor pośredniej częstotliwości odbiornika telewizji czarno-białej (Decca)

MC 1352



74

tor p.c.z.



wzmacniacz p.cz.

75

MC 1352

