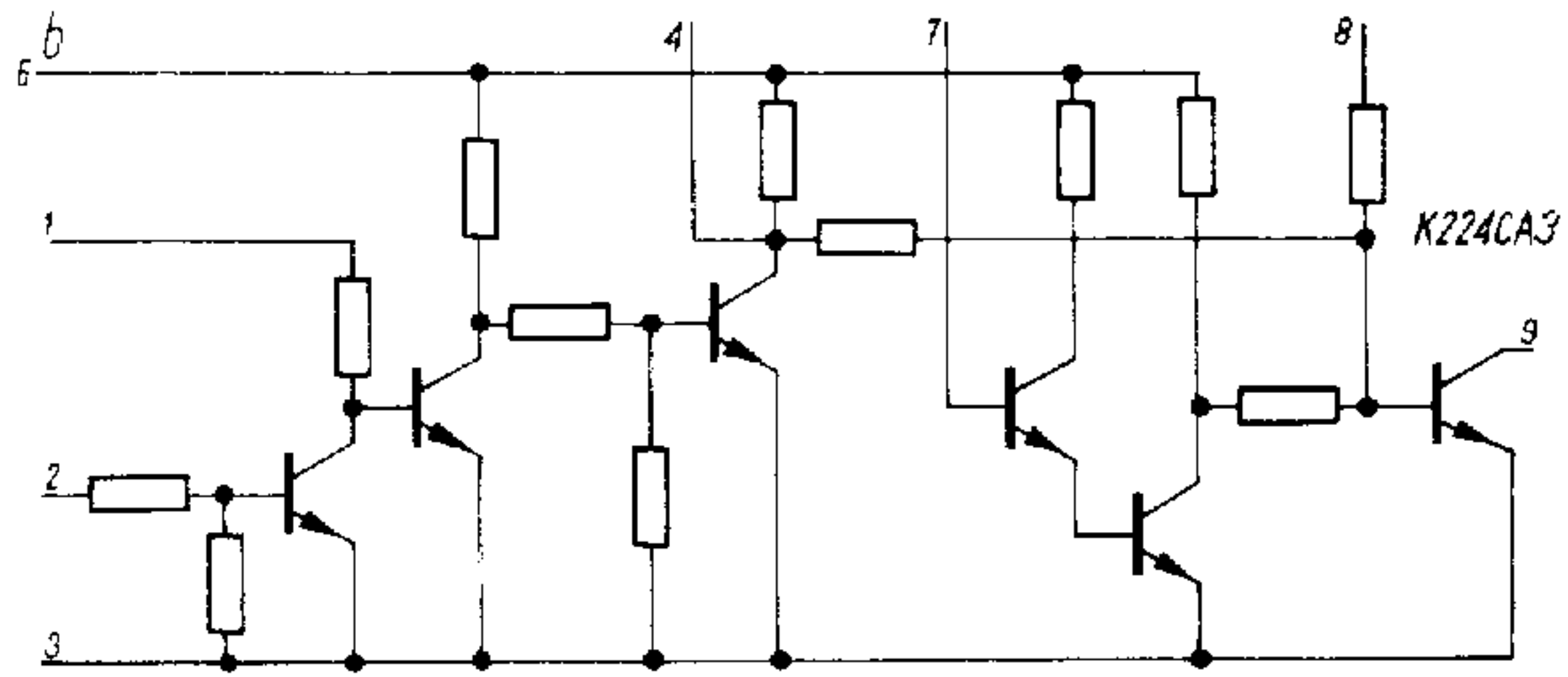


K224CA3

Wewnętrzny schemat układów scalonych



Rys. 2. Wewnętrzny schemat układów scalonych stosowanych w przerywaczu